

# TTC-6-MOV-D-120AC-UT-I - Scaricatore di sovratensione



1109673

<https://www.phoenixcontact.com/it/prodotti/1109673>

Si prega di notare che i dati visualizzati in questo PDF sono stati generati dal nostro catalogo online. I dati completi sono disponibili nella documentazione per l'utente. Si applicano le condizioni generali di utilizzo per i download.



Protezione intermedia contro le sovratensioni con indicatore di stato integrato per un circuito del segnale a potenziale zero a 2 fili. Utilizzabile in circuiti di sicurezza fino a SIL 3.

## I vantaggi

- Soluzione a ingombro ridotto ed economicamente efficiente grazie alla larghezza ridotta di soli 6 mm
- Monitoraggio permanente dei dispositivi di protezione e indicatore di stato meccanico con segnalazione a distanza opzionale
- Facile selezione per ogni esigenza del settore MCR grazie a una gamma prodotti completa con caratteristiche prodotto su misura

## Dati commerciali

Codice articolo	1109673
Pezzi/conf.	1 Pezzi
Quantità di ordinazione minima	1 Pezzi
Codice vendita	CL2264
Codice prodotto	CL2264
GTIN	4063151022372
Peso per pezzo (confezione inclusa)	28,2 g
Peso per pezzo (confezione esclusa)	23,648 g
Numero tariffa doganale	85363010
Paese di origine	DE

# TTC-6-MOV-D-120AC-UT-I - Scaricatore di sovratensione

1109673

<https://www.phoenixcontact.com/it/prodotti/1109673>

## Dati tecnici

### Caratteristiche articolo

Tipo di prodotto	Protezione contro le sovratensioni per tecnica MSR
Famiglia di prodotti	TERMITRAB complete
Classe di prova IEC	C1
	C2
	C3
Tipo	Modulo guida monolitico
Coppia di fili per modulo	1

### Caratteristiche di isolamento

Categoria di sovratensione	III
Grado di inquinamento	2

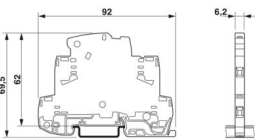
### Caratteristiche elettriche

Tensione nominale $U_N$	120 V AC
-------------------------	----------

### Dati di collegamento

Collegamento	Connessione a vite
Filettatura	M3
Coppia di serraggio	0,5 Nm ... 0,6 Nm
Sezione conduttore flessibile	0,2 mm <sup>2</sup> ... 2,5 mm <sup>2</sup>
Sezione conduttore rigida	0,2 mm <sup>2</sup> ... 4 mm <sup>2</sup>
Sezione conduttore AWG	24 ... 12

### Dimensioni

Disegno quotato	
Larghezza	6,2 mm
Altezza	92 mm
Profondità	69,5 mm (Con guida DIN da 7,5 mm)

### Indicazioni materiale

Colore	grigio (RAL 7042)
Classe di combustibilità a norma UL 94	V-0
Materiale isolante	PBT
Materiale custodia	PBT

### Caratteristiche meccaniche

Dati meccanici

# TTC-6-MOV-D-120AC-UT-I - Scaricatore di sovratensione



1109673

<https://www.phoenixcontact.com/it/prodotti/1109673>

Parete laterale aperta	Sì
------------------------	----

## Circuito di protezione

Direzione di azione	Line-Line
Tensione nominale $U_N$	120 V AC
Tensione massima continuativa $U_C$	150 V DC 150 V AC
Corrente nominale	10 A (60 °C)
Corrente attiva di esercizio $I_C$ a $U_C$	$\leq 100 \mu\text{A}$
Corrente conduttori di terra $I_{PE}$	$\leq 100 \mu\text{A}$
Corrente nominale dispersa $I_n$ (8/20) $\mu\text{s}$ (filo-filo)	2,5 kA
Livello di protezione $U_p$ (conduttore-conduttore)	$\leq 200 \text{ V}$ (C1 - 800 A) $\leq 500 \text{ V}$ (C2 - 5 kV) $\leq 380 \text{ V}$ (C3 - 25 A) $\leq 380 \text{ V}$ (C3 - 35 A)
Tempo di eccitazione $t_A$ (filo-filo)	$\leq 25 \text{ ns}$
Attenuazione d'inserzione aE, simm.	tip. 0,3 dB ( $\leq 300 \text{ kHz} / 150 \Omega$ )
Frequenza limite $f_g$ (3 dB), simm. nel sistema a 150 $\Omega$	tip. 1 MHz
Capacità (filo-filo)	5 nF
Resistenza per percorso	$\leq 100 \text{ m}\Omega$
Segnalazione protezione contro le sovratensioni guasta	ottico
Resistenza corrente impulsiva (conduttore-conduttore)	C1 - 800 A C2 - 2,5 kA C3 - 35 A

## Condizioni ambientali e della vita elettrica

### Condizioni ambientali

Grado di protezione	IP20 (con coperchio terminale)
Temperatura ambiente (esercizio)	-40 °C ... 85 °C
Temperatura ambiente (stoccaggio/trasporto)	-40 °C ... 85 °C
Posizione elevata	$\leq 2000 \text{ m}$ (s.l.m.)
Umidità dell'aria consentita (esercizio)	5 % ... 95 %

## Normative e prescrizioni

Norme/disposizioni	IEC 61643-21
Nota	2000 + rettifica 2001 + A1:2008, modificato + A2:2012

### EN 61643-21

Norme/disposizioni	EN 61643-21
Nota	2001 + A1:2009 + A2:2013

## Montaggio

Tipo di montaggio	Guida di supporto: 35 mm
-------------------	--------------------------

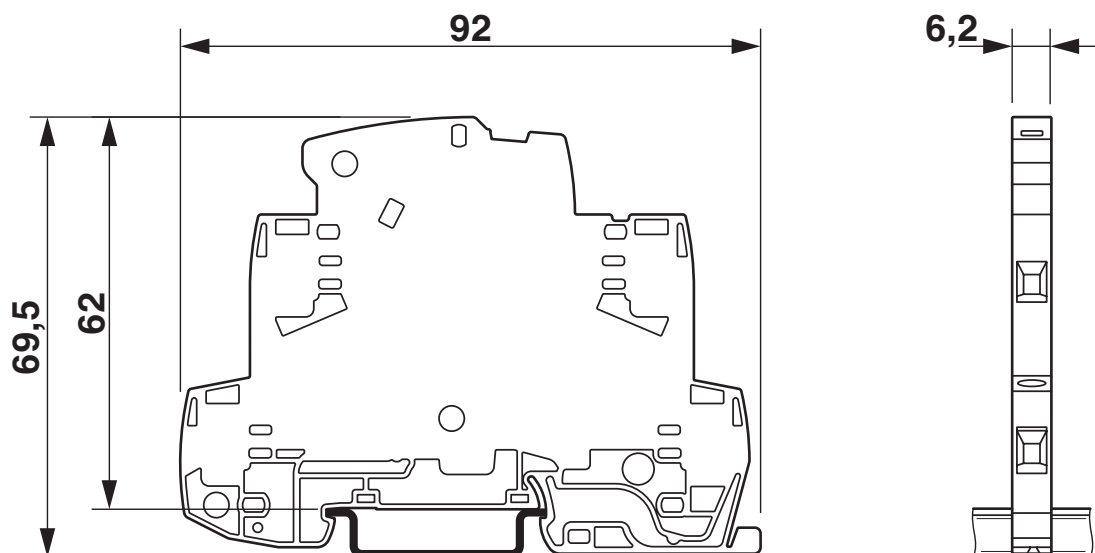
# TTC-6-MOV-D-120AC-UT-I - Scaricatore di sovratensione

1109673

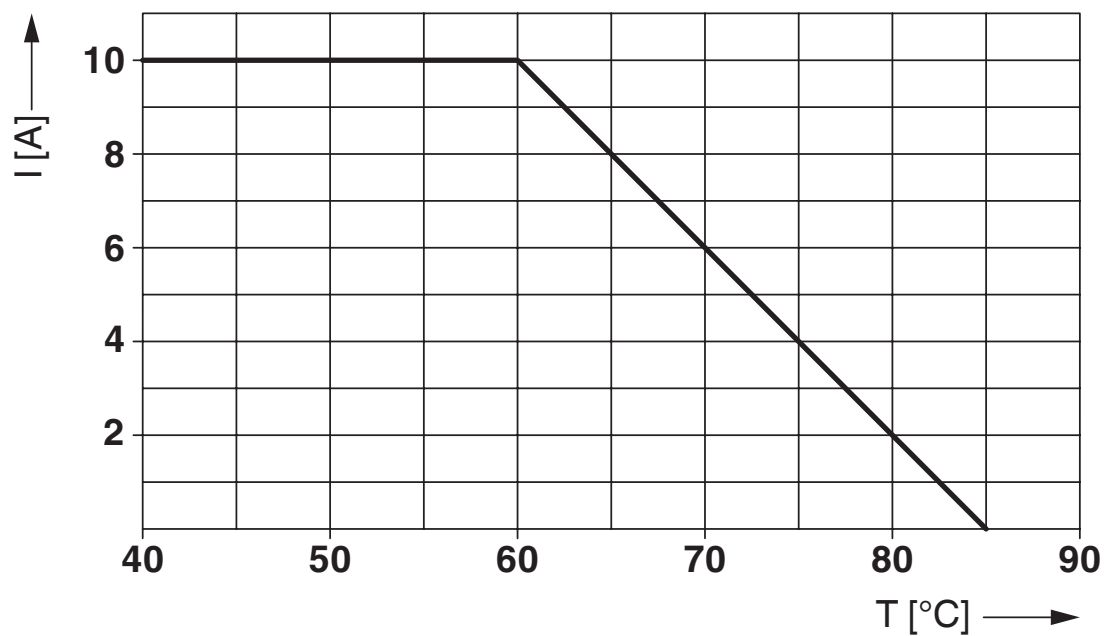
<https://www.phoenixcontact.com/it/prodotti/1109673>

## Disegni

Disegno quotato



Diagramma

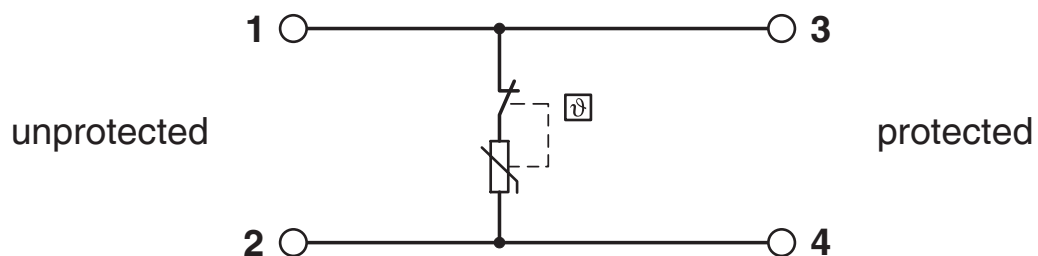


# TTC-6-MOV-D-120AC-UT-I - Scaricatore di sovratensione

1109673

<https://www.phoenixcontact.com/it/prodotti/1109673>

Schema di collegamento



# TTC-6-MOV-D-120AC-UT-I - Scaricatore di sovratensione



1109673

<https://www.phoenixcontact.com/it/prodotti/1109673>

## Omologazioni

🔗 To download certificates, visit the product detail page: <https://www.phoenixcontact.com/it/prodotti/1109673>



**CSA**

ID omologazione: 70136717



**DNV GL**

ID omologazione: TAE000027G



**UL Listed**

ID omologazione: FILE E 138168



**CSAus**

ID omologazione: 70136717

**UAE-RoHS**

ID omologazione: 22-06-16192

# TTC-6-MOV-D-120AC-UT-I - Scaricatore di sovratensione



1109673

<https://www.phoenixcontact.com/it/prodotti/1109673>

## Classifiche

### ECLASS

ECLASS-13.0	27171501
ECLASS-15.0	27171501

### ETIM

ETIM 10.0	EC001466
-----------	----------

### UNSPSC

UNSPSC 21.0	39121600
-------------	----------

# TTC-6-MOV-D-120AC-UT-I - Scaricatore di sovratensione



1109673

<https://www.phoenixcontact.com/it/prodotti/1109673>

## Environmental product compliance

### EU RoHS

Soddisfa i requisiti della direttiva RoHS

Sì, Nessuna deroga

### China RoHS

Environment friendly use period (EFUP)

EFUP-E

Nessuna sostanza pericolosa al di sopra dei valori limite

### EU REACH SVHC

Avviso di sostanza candidata REACH (n. CAS)

Nessuna sostanza con una percentuale di massa maggiore dello 0,1%

Phoenix Contact 2026 © - Tutti i diritti riservati  
<https://www.phoenixcontact.com>

PHOENIX CONTACT S.p.a.  
Via Bellini, 39/41  
20095 Cusano Milanino (MI)  
+39 02 660591  
[info\\_it@phoenixcontact.com](mailto:info_it@phoenixcontact.com)