

FL SWITCH 2608 - Industrial Ethernet Switch



1106500

<https://www.phoenixcontact.com/it/prodotti/1106500>

Si prega di notare che i dati visualizzati in questo PDF sono stati generati dal nostro catalogo online. I dati completi sono disponibili nella documentazione per l'utente. Si applicano le condizioni generali di utilizzo per i download.



Managed Switch 2000 serie, 8 Porte M12 10/100 MBit/s, grado di protezione: IP65/IP66/IP67, Temperatura ambiente (esercizio): -40 °C ... 70 °C, Intervallo di tensione di alimentazione: 9 V DC ... 57 V DC, PROFINET Conformance Class B, Campo di temperatura esteso, Processo di sviluppo certificato secondo la norma IEC 62443-4-1, Prodotto certificato secondo IEC 62443-4-2

I vantaggi

- Robusta custodia IP67
- Facile montaggio a parete



Dati commerciali

Codice articolo	1106500
Pezzi/conf.	1 Pezzi
Quantità di ordinazione minima	1 Pezzi
Codice vendita	DNN126
Codice prodotto	DNN126
GTIN	4063151002732
Peso per pezzo (confezione inclusa)	1.383 g
Peso per pezzo (confezione esclusa)	1.400 g
Numero tariffa doganale	85176200
Paese di origine	DE

FL SWITCH 2608 - Industrial Ethernet Switch

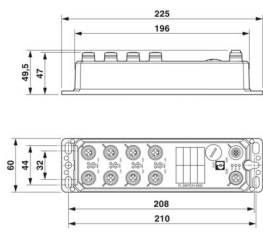


1106500

<https://www.phoenixcontact.com/it/prodotti/1106500>

Dati tecnici

Dimensioni

Disegno quotato	
Larghezza	60 mm
Altezza	226 mm
Profondità	46 mm

Indicazioni materiale

Colore (Custodia)	color nichel
Materiale custodia	Zinco pressofuso

Montaggio

Tipo di montaggio	Montaggio a parete
-------------------	--------------------

Interfacce

Ethernet

Collegamento	Connettore M12, codifica D
Nota sul tipo di connessione	Autonegoiazione e autocrossing
Velocità di trasmissione	10/100 MBit/s
Fisica di trasmissione	Rame
Lunghezza di trasmissione	100 m (per segmento)
LED di segnalazione	ricezione dati, Link status
Numero di canali	8 (Porte M12)

Caratteristiche articolo

Tipo di prodotto	Switch
Famiglia di prodotti	Managed Switch 2000
Tipo	Stand-alone
MTTF	461,15 Anni (Standard SN 29500, temperatura 25 °C, ciclo operativo 21%)
	149,69 Anni (Standard SN 29500, temperatura 40 °C, ciclo operativo 34,25%)
	19,78 Anni (Standard SN 29500, temperatura 70 °C, ciclo operativo 100%)
Caratteristiche particolari	Campo di temperatura esteso
	Processo di sviluppo certificato secondo la norma IEC 62443-4-1
	Prodotto certificato secondo IEC 62443-4-2

Ritardo segnale	≥ 6,5 μs (Modalità Store-and-Forward, 10/100 MBit/s, in base alla dimensione del frame)
Caratteristiche di isolamento	
Classe di protezione	III (VDE 0106)
Funzioni dello switch	
Funzioni diagnostiche	RMON History
	LLDP (Link Layer Discovery Protocol)
	SNMP-Traps
	N:1-Portmirroring
	ACD (Address Conflict Detection)
	SysLog
	CRC-Surveillance
Funzionalità di base	Store and Forward Switch conforme a norma IEEE 802.3
Classe Conformance PROFINET	Conformance Class B
Funzionalità dell'apparecchiatura PROFINET	Dispositivo PROFINET
	Fast Startup
Funzioni filtro	Quality of Service (8 classi di priorità)
	Class of Service
	DiffServ/DSCP
	Port-Priorisierung
	VLAN (fino a 32 VLAN)
	IGMP Snooping/Querier (v1/v2)
	Auto-Query-Port
	Extended Multicast Filtering
Parametrizzazione IP	Client DHCP
	DHCP Option 82 (Relay Agent)
	Server DHCP (basato su pool, basato su port)
	BootP
	DCP (Discovery and Configuration Protocol)
Tabella indirizzi MAC	8k
Management	Web based Management (HTTP/HTTPS)
	Gestione utente basata sui ruoli (LDAP, RADIUS)
	SNMPv1/v2/v3
	Command Line Interface (Telnet, SSH)
Ridondanza	MRP (Media Redundancy Protocol)
	RSTP (Rapid Spanning Tree Protocol)
	FRD (Fast Ring Detection)
	Large Tree Support
	LACP (Link Aggregation Control Protocol)
	Ridondanza del sistema PROFINET S2
Indicazioni di stato e di diagnostica	LED: US1, US2 (alimentazione di tensione), fail, 2 LED per porta Ethernet (Link/Activity e Speed)
Altre funzioni	Trasmissione di MMS & GOOSE (IEC 61850-8-1)

	Trasmissione di Modbus/TCP
Sincronizzazione temporale	SNTP (Simple Network Time Protocol)
Funzioni di sicurezza	
Port Security	MAC-based, RADIUS (IEEE 802.1X), MAC Authentication Bypass
Funzionalità di base	Store and Forward Switch conforme a norma IEEE 802.3

Caratteristiche elettriche

Corrente assorbita	180 mA
Diagnostica locale	US1/2 tensione di alimentazione US1, US2 LED verde
	FAIL div. LED rosso
	LINK Stato Link LED verde
Potenza dissipata massima in condizioni nominali	4,68 W ($U_S = \min$, $T_{amb} = \max$)
Test di verifica	Alimentazione a 24 V / terra funzionale 500 V DC 1 min
	Interfaccia Ethernet / Tutti gli altri potenziali 2,25 kV DC 1 min
Mezzo trasmissivo	Rame

Alimentazione

Tensione di alimentazione (DC)	24 V DC (ridondante)
Range tensione di alimentazione	9 V DC ... 57 V DC
Ripple residuo	3,6 V _{PP} (entro il campo di tensione ammissibile)
Max. corrente assorbita	0,52 A ($U_S = \min$, $T_{amb} = \max$)
Corrente assorbita tipica	180 mA (a $U_S = 24$ V DC e con temperatura ambiente di 25 °C)
Corrente assorbita	180 mA

Dati di collegamento

Collegamento	Connettore M12, codifica A
--------------	----------------------------

Condizioni ambientali e della vita elettrica

Condizioni ambientali

Grado di protezione	IP65
	IP66
	IP67
Temperatura ambiente (esercizio)	-40 °C ... 70 °C
Temperatura ambiente (stoccaggio/trasporto)	-40 °C ... 85 °C
Umidità dell'aria consentita (esercizio)	5 % ... 95 %
Umidità dell'aria consentita (stoccaggio/trasporto)	5 % ... 95 %
Urti (esercizio)	30g (EN 60068-2-27)
Vibrazioni (funzionamento)	a norma IEC 60068-2-6: 5g, 150 Hz
Pressione aria (funzionamento)	79 kPa ... 108 kPa fino a 2000 m s.l.m. (senza derating)
Pressione aria (trasporto e stoccaggio)	79 kPa ... 108 kPa fino a 2000 m s.l.m. (senza derating)

Normative e prescrizioni

Privo di sostanze incidenti sulla reticolazione di vernici	sì
--	----

Dati EMC

Compatibilità elettromagnetica	Conformità alla direttiva EMC 2014/30/EU
Conformità alle direttive CEM	EN 61000-6-2 EN 61000-4-2 (scarica elettrostatica) Criterio B
	EN 61000-6-2 EN 61000-4-3 (campi elettromagnetici) Criterio A
	EN 61000-6-2 EN 61000-4-4 (EFT/Burst) Criterio A
	EN 61000-6-2 EN 61000-4-5 (Surge) Criterio B
	EN 61000-6-2 EN 61000-4-6 (segnali di disturbo a frequenza indotta) Criterio A
	EN 61000-6-3 (emissioni condotte) Classe B
	EN 61000-6-3 (emissioni condotte) Classe B
Immunità ai disturbi	EN 61000-6-2

Emissione di disturbi

Norme/Disposizioni	EN 61000-6-3
--------------------	--------------

Caratteristiche del sistema

Funzionalità

Funzionalità di base	Store and Forward Switch conforme a norma IEEE 802.3
----------------------	--

Segnalazione

Segnalazione stato	LED: US1, US2 (alimentazione di tensione), fail, 2 LED per porta Ethernet (Link/Activity e Speed)
--------------------	---

FL SWITCH 2608 - Industrial Ethernet Switch

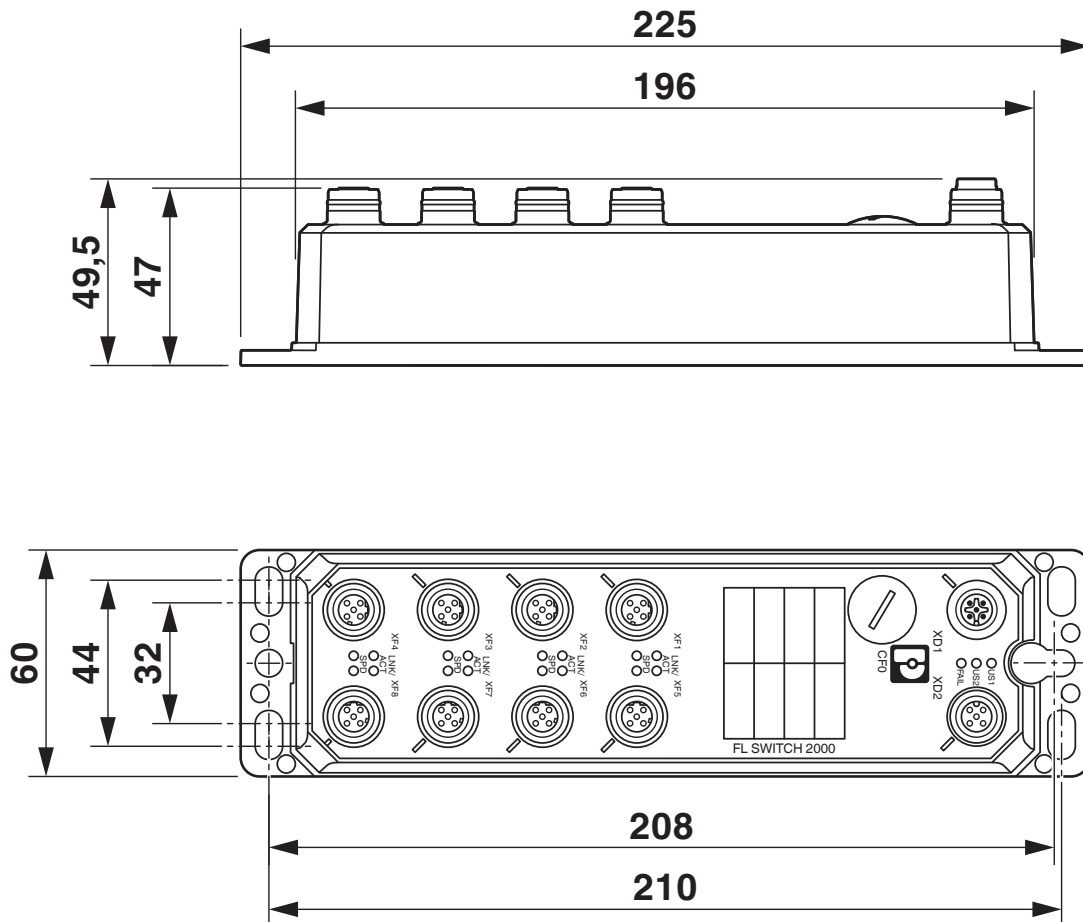


1106500

<https://www.phoenixcontact.com/it/prodotti/1106500>

Disegni

Disegno quotato



FL SWITCH 2608 - Industrial Ethernet Switch

1106500

<https://www.phoenixcontact.com/it/prodotti/1106500>



Disegno schema



Connessione della tensione di alimentazione

PIN 1 Us1

PIN 2 GND

Pin 3 GND

Pin 4 Us2

Pin 5 terra funzionale

1106500

<https://www.phoenixcontact.com/it/prodotti/1106500>

Disegno schema



Piedinatura del connettore femmina LAN

- Pin 1 Transmit +
- Pin 2 Receive +
- Pin 3 Transmit -
- Pin 4 Receive -

FL SWITCH 2608 - Industrial Ethernet Switch



1106500

<https://www.phoenixcontact.com/it/prodotti/1106500>

Omologazioni

🔗 To download certificates, visit the product detail page: <https://www.phoenixcontact.com/it/prodotti/1106500>



cULus Listed

ID omologazione: E238705

Cybersecurity Certificate

ID omologazione: 968 CSP 1043.00 25

FL SWITCH 2608 - Industrial Ethernet Switch



1106500

<https://www.phoenixcontact.com/it/prodotti/1106500>

Classifiche

ECLASS

ECLASS-13.0	19170401
ECLASS-15.0	19170401

ETIM

ETIM 10.0	EC000734
-----------	----------

UNSPSC

UNSPSC 21.0	43222600
-------------	----------

FL SWITCH 2608 - Industrial Ethernet Switch



1106500

<https://www.phoenixcontact.com/it/prodotti/1106500>

Environmental product compliance

EU RoHS

Soddisfa i requisiti della direttiva RoHS	Sì
con eccezione delle deroghe, se note	6(c), 7(a), 7(c)-I

China RoHS

Environment friendly use period (EFUP)	EFUP-50
	Una tabella per la dichiarazione China RoHS in base all'articolo è disponibile nell'area di download di ciascun articolo alla voce "Dichiarazione del produttore". Per tutti gli articoli con EFUP-E non viene allestita né richiesta alcuna tabella per la dichiarazione China RoHS.

EU REACH SVHC

Avviso di sostanza candidata REACH (n. CAS)	Lead(n. CAS: 7439-92-1)
SCIP	b0ce2b10-b9c1-43c6-96ea-939e3acac4e0

Phoenix Contact 2026 © - Tutti i diritti riservati
<https://www.phoenixcontact.com>

PHOENIX CONTACT S.p.a.
Via Bellini, 39/41
20095 Cusano Milanino (MI)
+39 02 660591
info_it@phoenixcontact.com