

SK 20 VPE 250 - Morsetti per schermatura



1105796

<https://www.phoenixcontact.com/it/prodotti/1105796>

Si prega di notare che i dati visualizzati in questo PDF sono stati generati dal nostro catalogo online. I dati completi sono disponibili nella documentazione per l'utente. Si applicano le condizioni generali di utilizzo per i download.

Morsetto schermato, per la schermatura di barre collettrici, resistenza di passaggio < 1 mΩ



I vantaggi

- Semplice impiego
- Elemento di compressione a molla grande
- Sono adatti per il montaggio diretto e su barre collettrici
- Vite zigrinata

Dati commerciali

Codice articolo	1105796
Pezzi/conf.	250 Pezzi
Quantità di ordinazione minima	250 Pezzi
Codice vendita	BE7512
Codice prodotto	BE7512
GTIN	4055626989594
Peso per pezzo (confezione inclusa)	29,92 g
Peso per pezzo (confezione esclusa)	29,92 g
Numero tariffa doganale	85369010
Paese di origine	DE

SK 20 VPE 250 - Morsetti per schermatura

1105796

<https://www.phoenixcontact.com/it/prodotti/1105796>

Dati tecnici

Note

Note generali

Nota	I morsetti per la schermatura non devono essere utilizzati per lo scarico della trazione dei cavi/conduttori. Non adatto per le connessioni del conduttore di protezione.
------	--

Caratteristiche articolo

Tipo di prodotto	Morsetto di schermatura
Passo	24 mm
Numero collegamenti	1
Numero di file	1

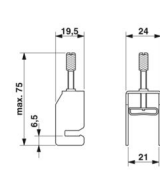
Caratteristiche elettriche

Potenza dissipata massima in condizioni nominali	0 W
Resistenza di passaggio	< 0,001 Ω

Dati di collegamento

Piedino per conduttori di terra	Sì
Collegamento	Connessione a vite
Filettatura	M4
Coppia di serraggio	... 0,8 Nm

Dimensioni

Disegno quotato	
Larghezza	24 mm
Altezza	19,5 mm
Profondità	75 mm
Passo	24 mm

Indicazioni materiale

Colore	argento
Materiale	Acciaio

Cavo / linea

Diametro esterno conduttore	3 mm ... 20 mm
-----------------------------	----------------

Caratteristiche meccaniche

SK 20 VPE 250 - Morsetti per schermatura



1105796

<https://www.phoenixcontact.com/it/prodotti/1105796>

Dati meccanici

Parete laterale aperta

No

Montaggio

Tipo di montaggio

avvitamento diretto

SK 20 VPE 250 - Morsetti per schermatura

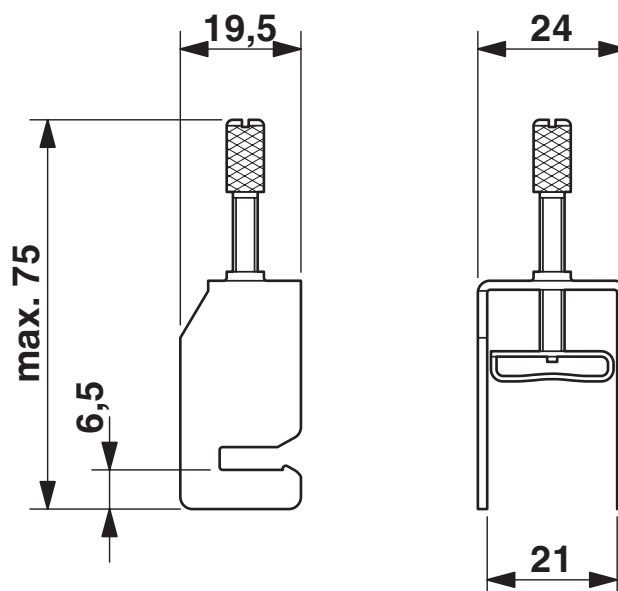
1105796

<https://www.phoenixcontact.com/it/prodotti/1105796>

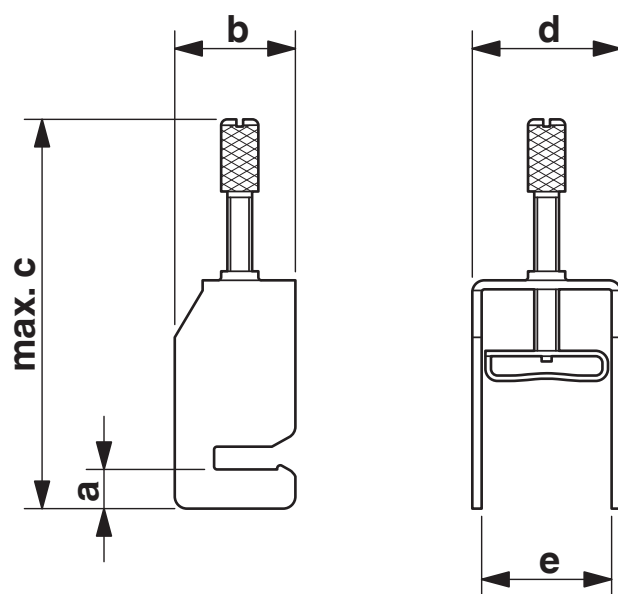


Disegni

Disegno quotato



Disegno quotato



Diagramma



SK 20 VPE 250 - Morsetti per schermatura



1105796

<https://www.phoenixcontact.com/it/prodotti/1105796>

Classifiche

ECLASS

ECLASS-13.0	27250309
ECLASS-15.0	27250309

ETIM

ETIM 10.0	EC002020
-----------	----------

UNSPSC

UNSPSC 21.0	39121400
-------------	----------

SK 20 VPE 250 - Morsetti per schermatura



1105796

<https://www.phoenixcontact.com/it/prodotti/1105796>

Environmental product compliance

EU RoHS

Soddisfa i requisiti della direttiva RoHS	Sì, Nessuna deroga
---	--------------------

China RoHS

Environment friendly use period (EFUP)	EFUP-E
	Nessuna sostanza pericolosa al di sopra dei valori limite

EU REACH SVHC

Avviso di sostanza candidata REACH (n. CAS)	Nessuna sostanza con una percentuale di massa maggiore dello 0,1%
---	---

Phoenix Contact 2026 © - Tutti i diritti riservati
<https://www.phoenixcontact.com>

PHOENIX CONTACT S.p.a.
Via Bellini, 39/41
20095 Cusano Milanino (MI)
+39 02 660591
info_it@phoenixcontact.com