

RC-Z2068/VPE250 - Cappuccio di protezione in metallo



1105534

<https://www.phoenixcontact.com/it/prodotti/1105534>

Si prega di notare che i dati visualizzati in questo PDF sono stati generati dal nostro catalogo online. I dati completi sono disponibili nella documentazione per l'utente. Si applicano le condizioni generali di utilizzo per i download.

Cappuccio di protezione in metallo, M23, serie: RC, UC, RF, SF, NC, RM, questo articolo dovrebbe essere privo di piombo dal secondo trimestre 2026 secondo la RoHS II senza l'eccezione 6c (Pb < 0,1 %), un'alternativa priva di piombo è disponibile in anticipo su richiesta



Dati commerciali

Codice articolo	1105534
Pezzi/conf.	250 Pezzi
Quantità di ordinazione minima	250 Pezzi
Codice vendita	ABRGAB
Codice prodotto	ABRGAB
GTIN	4055626987415
Peso per pezzo (confezione inclusa)	15,14 g
Peso per pezzo (confezione esclusa)	13,657 g
Numero tariffa doganale	74198090
Paese di origine	DE

RC-Z2068/VPE250 - Cappuccio di protezione in metallo



1105534

<https://www.phoenixcontact.com/it/prodotti/1105534>

Dati tecnici

Caratteristiche articolo

Tipo di prodotto	Cappuccio di protezione
Serie	RC
	UC
	RF
	SF
	NC
	RM

Indicazioni materiale

Materiale Custodia	Metallo
--------------------	---------

Condizioni ambientali e della vita elettrica

Condizioni ambientali

Grado di protezione	IP67
---------------------	------

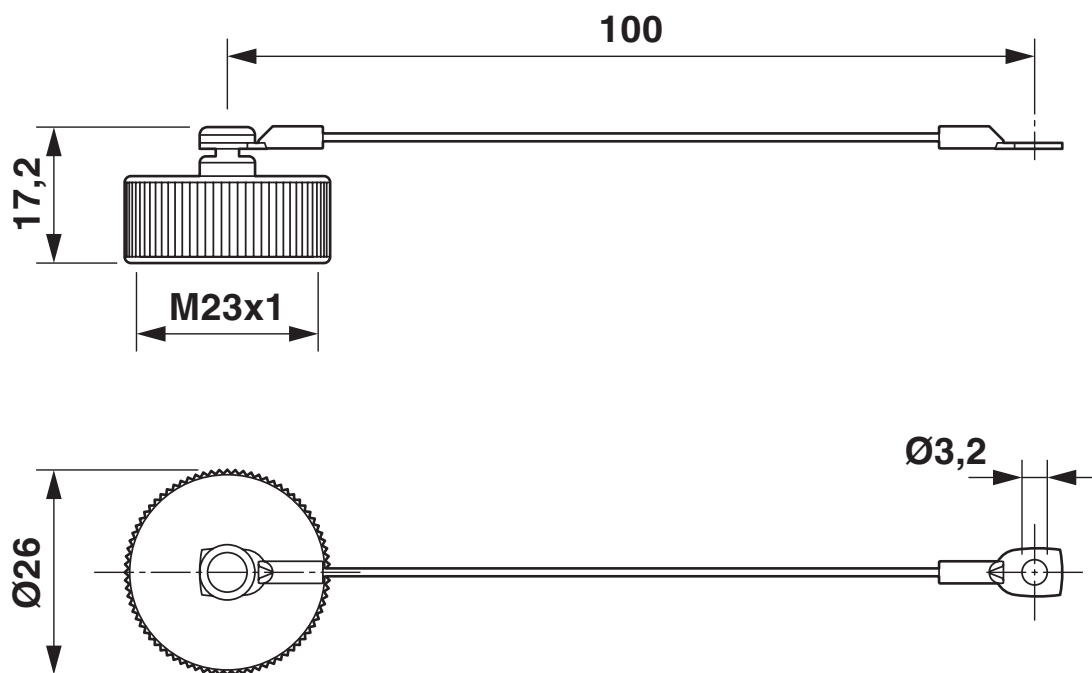
RC-Z2068/VPE250 - Cappuccio di protezione in metallo

1105534

<https://www.phoenixcontact.com/it/prodotti/1105534>

Disegni

Disegno quotato



Disegno quotato

RC-Z2068/VPE250 - Cappuccio di protezione in metallo



1105534

<https://www.phoenixcontact.com/it/prodotti/1105534>

Classifiche

ECLASS

ECLASS-13.0	27440208
ECLASS-15.0	27440208

ETIM

ETIM 10.0	EC002314
-----------	----------

UNSPSC

UNSPSC 21.0	39121400
-------------	----------

RC-Z2068/VPE250 - Cappuccio di protezione in metallo



1105534

<https://www.phoenixcontact.com/it/prodotti/1105534>

Environmental product compliance

EU RoHS

Soddisfa i requisiti della direttiva RoHS	Sì
con eccezione delle deroghe, se note	6(c)

China RoHS

Environment friendly use period (EFUP)	EFUP-50
	Una tabella per la dichiarazione China RoHS in base all'articolo è disponibile nell'area di download di ciascun articolo alla voce "Dichiarazione del produttore". Per tutti gli articoli con EFUP-E non viene allestita né richiesta alcuna tabella per la dichiarazione China RoHS.

EU REACH SVHC

Avviso di sostanza candidata REACH (n. CAS)	Lead(n. CAS: 7439-92-1)
SCIP	1f18b5a0-eb41-41ad-8772-c3f5f0582773

Phoenix Contact 2026 © - Tutti i diritti riservati
<https://www.phoenixcontact.com>

PHOENIX CONTACT S.p.a.
Via Bellini, 39/41
20095 Cusano Milanino (MI)
+39 02 660591
info_it@phoenixcontact.com