

CA-Z0077/VPE250 - Cappuccio di protezione in metallo

1105528

<https://www.phoenixcontact.com/it/prodotti/1105528>

Si prega di notare che i dati visualizzati in questo PDF sono stati generati dal nostro catalogo online. I dati completi sono disponibili nella documentazione per l'utente. Si applicano le condizioni generali di utilizzo per i download.



Cappuccio di protezione in metallo, L'articolo è senza piombo secondo la direttiva RoHS II senza eccezione 6c (Pb < 0,1 %)

Dati commerciali

Codice articolo	1105528
Pezzi/conf.	250 Pezzi
Quantità di ordinazione minima	250 Pezzi
Codice vendita	ABRGAB
Codice prodotto	ABRGAB
GTIN	4055626988412
Peso per pezzo (confezione inclusa)	62,536 g
Peso per pezzo (confezione esclusa)	57,4 g
Numero tariffa doganale	85366990
Paese di origine	DE

CA-Z0077/VPE250 - Cappuccio di protezione in metallo



1105528

<https://www.phoenixcontact.com/it/prodotti/1105528>

Dati tecnici

Caratteristiche articolo

Tipo di prodotto	Cappuccio di protezione
------------------	-------------------------

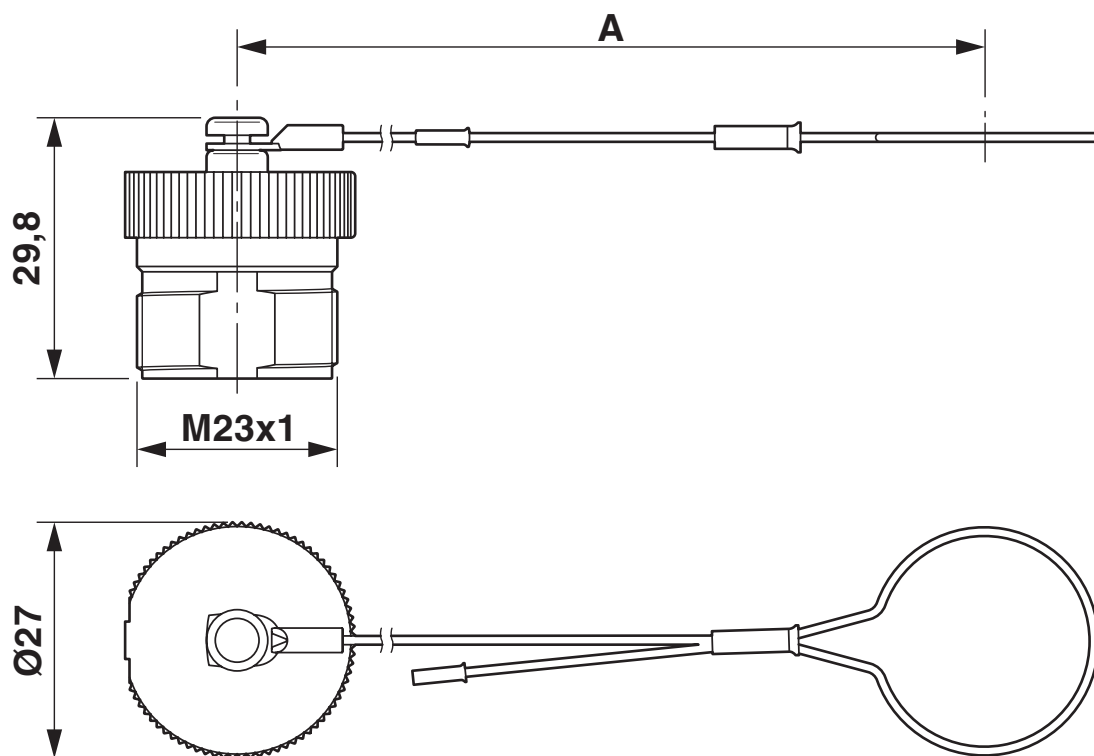
CA-Z0077/VPE250 - Cappuccio di protezione in metallo

1105528

<https://www.phoenixcontact.com/it/prodotti/1105528>

Disegni

Disegno quotato



Misura A = 250 mm

CA-Z0077/VPE250 - Cappuccio di protezione in metallo



1105528

<https://www.phoenixcontact.com/it/prodotti/1105528>

Classifiche

ECLASS

ECLASS-13.0	27440208
ECLASS-15.0	27440208

ETIM

ETIM 10.0	EC002314
-----------	----------

UNSPSC

UNSPSC 21.0	39121100
-------------	----------

CA-Z0077/VPE250 - Cappuccio di protezione in metallo



1105528

<https://www.phoenixcontact.com/it/prodotti/1105528>

Environmental product compliance

EU RoHS

Soddisfa i requisiti della direttiva RoHS	Sì
con eccezione delle deroghe, se note	6(c)

China RoHS

Environment friendly use period (EFUP)	EFUP-50
	Una tabella per la dichiarazione China RoHS in base all'articolo è disponibile nell'area di download di ciascun articolo alla voce "Dichiarazione del produttore". Per tutti gli articoli con EFUP-E non viene allestita né richiesta alcuna tabella per la dichiarazione China RoHS.

EU REACH SVHC

Avviso di sostanza candidata REACH (n. CAS)	Lead(n. CAS: 7439-92-1)
SCIP	eb188c2d-1c98-46bb-945c-ee32e7b8fc28

Phoenix Contact 2026 © - Tutti i diritti riservati
<https://www.phoenixcontact.com>

PHOENIX CONTACT S.p.a.
Via Bellini, 39/41
20095 Cusano Milanino (MI)
+39 02 660591
info_it@phoenixcontact.com