

BL2 BPC 2101 - Box PC

1099302

<https://www.phoenixcontact.com/it/prodotti/1099302>



Si prega di notare che i dati visualizzati in questo PDF sono stati generati dal nostro catalogo online. I dati completi sono disponibili nella documentazione per l'utente. Si applicano le condizioni generali di utilizzo per i download.

Box PC (BPC) industriale senza ventola, con grado di protezione IP20 ed efficiente processore Intel® Pentium® Quad-Core con 4 GB di RAM e uno slot aperto per memoria di massa M.2



Dati commerciali

Codice articolo	1099302
Pezzi/conf.	1 Pezzi
Quantità di ordinazione minima	1 Pezzi
Codice vendita	DRBABA
Codice prodotto	DRBABA
GTIN	4063151019709
Peso per pezzo (confezione inclusa)	1,674 g
Peso per pezzo (confezione esclusa)	1,292 g
Numero tariffa doganale	84715000
Paese di origine	TW

Dati tecnici

Caratteristiche articolo

Dati computer

Processore	Intel® Pentium® N4200 1.1/2.5 GHz
Sistema operativo	assente sistema operativo
RAM	4 GB DDR3
Memoria dati	M.2 SSD
Raffreddamento	passivo

Display

Tipo di display	senza display
-----------------	---------------

Caratteristiche elettriche

Vita elettrica della batteria	5 anni (tip.)
-------------------------------	---------------

Alimentazione

Alimentatore	24 V DC \pm 20 %
--------------	--------------------

Clock in tempo reale

Clock in tempo reale	sì (funzionamento a tampone con batteria)
----------------------	---

Interfacce

Interfacce	1x COM (RS-232/422/485)
	2x COM (RS-232)
	2x USB 2.0
	2x USB 3.0
Uscita monitor	2 x DisplayPort
Rete	2x Ethernet (10/100/1000 Mbit/s), RJ45
Chipset LAN	Intel® I210-AT

Dimensioni

Misure esterne

Larghezza / Altezza / Profondità	185 mm / 131 mm / 54 mm
----------------------------------	-------------------------

Dimensioni di montaggio

Larghezza / Altezza / Spessore	194 mm / 94 mm /
--------------------------------	------------------

Condizioni ambientali e della vita elettrica

Condizioni ambientali

Grado di protezione	IP20
Temperatura ambiente (esercizio)	0 °C ... 50 °C
Temperatura ambiente (stoccaggio/trasporto)	-20 °C ... 75 °C
Umidità dell'aria consentita (esercizio)	10 % ... 90 % (senza condensa)

BL2 BPC 2101 - Box PC



1099302

<https://www.phoenixcontact.com/it/prodotti/1099302>

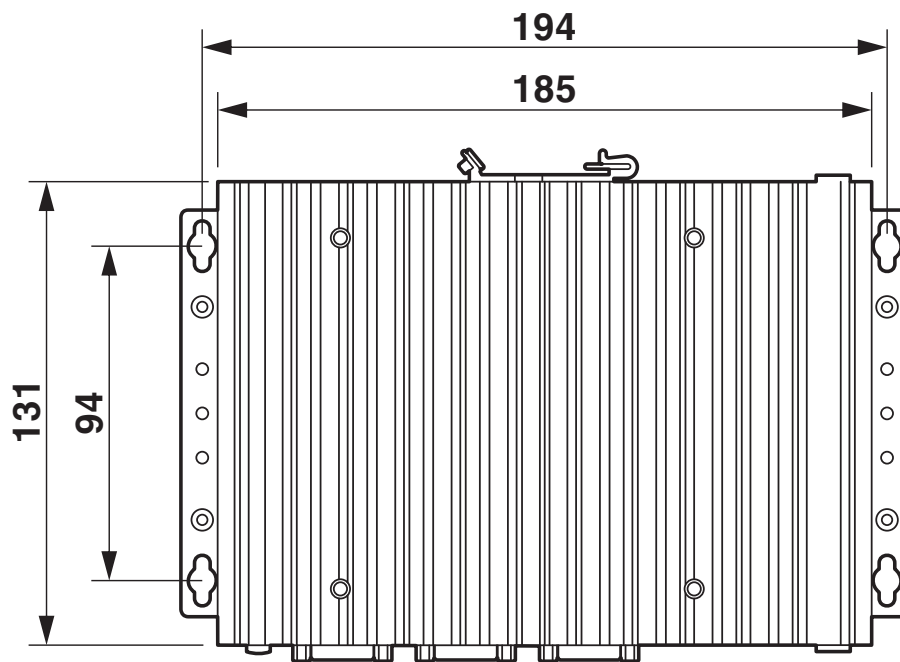
Umidità dell'aria consentita (stoccaggio/trasporto)	10 % ... 90 % (senza condensa)
Urti	20g, 11 ms secondo IEC 60068-2-27
Vibrazioni (funzionamento)	2g _{rms} con seno, 5~500 Hz, 1 h/asse (montaggio a pannello; SSD in funzione) secondo EN 60068-2-6 0,5g _{rms} con seno, 5~500 Hz, 1 h/asse (montaggio a pannello; HDD in funzione) secondo EN 60068-2-6

Montaggio

Tipo di montaggio	Montaggio a parete
	Montaggio su guida DIN

Disegni

Disegno quotato



BL2 BPC 2101 - Box PC

1099302

<https://www.phoenixcontact.com/it/prodotti/1099302>



Classifiche

ECLASS

ECLASS-13.0	19200102
ECLASS-15.0	19200102

ETIM

ETIM 10.0	EC001413
-----------	----------

UNSPSC

UNSPSC 21.0	43211500
-------------	----------

Environmental product compliance

EU RoHS

Soddisfa i requisiti della direttiva RoHS	Sì
con eccezione delle deroghe, se note	7(a), 7(c)-I

China RoHS

Environment friendly use period (EFUP)	EFUP-10
	Una tabella per la dichiarazione China RoHS in base all'articolo è disponibile nell'area di download di ciascun articolo alla voce "Dichiarazione del produttore". Per tutti gli articoli con EFUP-E non viene allestita né richiesta alcuna tabella per la dichiarazione China RoHS.

EU REACH SVHC

Avviso di sostanza candidata REACH (n. CAS)	Lead(n. CAS: 7439-92-1)
---	-------------------------