

UTME 6 BN - Morsetto sezionatore per conv. misura



1098640

<https://www.phoenixcontact.com/it/prodotti/1098640>

Si prega di notare che i dati visualizzati in questo PDF sono stati generati dal nostro catalogo online. I dati completi sono disponibili nella documentazione per l'utente. Si applicano le condizioni generali di utilizzo per i download.



Morsetto sezionatore per conv. misura, tensione nominale: 500 V, corrente nominale: 30 A, 1. piano, tipo di connessione: Connessione a vite, Sezione di dimensionamento: 6 mm², sezione: 0,2 mm² - 10 mm², montaggio: NS 35/7,5, NS 35/15, colore: marrone

I vantaggi

- Morsetto passante dal profilo identico disponibile
- Semplicità d'uso
- Visibilità
- Visibilità mediante simboli elettrici stampati
- Sei vani funzionali
- Esecuzione compatta
- Numerosi accessori utilizzabili in maniera flessibile
- Inserimento sicuro sulle estremità

Dati commerciali

Codice articolo	1098640
Pezzi/conf.	50 Pezzi
Quantità di ordinazione minima	50 Pezzi
Codice vendita	BE1133
Codice prodotto	BE1133
GTIN	4055626944807
Peso per pezzo (confezione inclusa)	29,2 g
Peso per pezzo (confezione esclusa)	28,167 g
Numero tariffa doganale	85369010
Paese di origine	PL

Dati tecnici

Caratteristiche articolo

Tipo di prodotto	Morsetti sezion. per convert. di misura
Numero collegamenti	2
Numero di file	1
Potenziali	1

Caratteristiche di isolamento

Categoria di sovratensione	III
----------------------------	-----

Caratteristiche elettriche

Tensione impulsiva di dimensionamento	6 kV
Potenza dissipata massima in condizioni nominali	1,31 W

Dati di collegamento

Numero di connessioni per ogni piano	2
Sezione nominale	6 mm ²

1. piano

Collegamento	Connessione a vite
Filettatura	M4
Coppia di serraggio	1,5 ... 1,8 Nm
Lunghezza del tratto da spelare	10 mm
Calibro a tampone	A5
Attacco a norma	IEC 60947-7-1
Sezione conduttore rigida	0,2 mm ² ... 10 mm ²
Sezione conduttore AWG	24 ... 8 (convertito secondo IEC)
Sezione conduttore flessibile	0,2 mm ² ... 10 mm ²
Sezione conduttore flessibile [AWG]	24 ... 8 (convertito secondo IEC)
Sezione del conduttore flessibile (capocorda senza collare di isolamento)	0,25 mm ² ... 6 mm ²
Sezione del conduttore flessibile (capocorda e collare in plastica)	0,25 mm ² ... 6 mm ²
2 conduttori di sezione identica rigidi	0,2 mm ² ... 2,5 mm ²
2 conduttori di sezione identica flessibili	0,2 mm ² ... 2,5 mm ²
2 conduttori della stessa sezione flessibili con puntalino senza collare in plastica	0,25 mm ² ... 1,5 mm ²
2 conduttori di sezione identica flessibili con puntalino TWIN con collare in plastica	0,5 mm ² ... 4 mm ²
Sezione nominale	6 mm ²
Corrente nominale	30 A
Corrente di carico massima	30 A (con una sezione conduttore di 10 mm ²)
Tensione nominale	500 V

Dimensioni

UTME 6 BN - Morsetto sezionatore per conv. misura



1098640

<https://www.phoenixcontact.com/it/prodotti/1098640>

Larghezza	8,2 mm
Spessore della piastra terminale	2,2 mm
Altezza	100,8 mm
Profondità su NS 35/7,5	49,6 mm
Profondità su NS 35/15	57,1 mm

Indicazioni materiale

Colore	marrone (RAL 8028)
Classe di combustibilità a norma UL 94	V0
Gruppo materiale isolante	I
Materiale isolante	PA
Inserito materiale isolante statico a freddo	-60 °C
Indice di temperatura relativo materiale isolante (Elec., UL 746 B)	130 °C
Protezione antincendio per veicoli su rotaia (DIN EN 45545-2) R22	HL 1 - HL 3
Protezione antincendio per veicoli su rotaia (DIN EN 45545-2) R23	HL 1 - HL 3
Protezione antincendio per veicoli su rotaia (DIN EN 45545-2) R24	HL 1 - HL 3
Protezione antincendio per veicoli su rotaia (DIN EN 45545-2) R26	HL 1 - HL 3
Infiammabilità della superficie NFPA 130 (ASTM E 162)	superata
Densità ottica specifica dei fumi NFPA 130 (ASTM E 662)	superata
Tossicità dei fumi NFPA 130 (SMP 800C)	superata

Caratteristiche meccaniche

Dati meccanici

Parete laterale aperta	Sì
------------------------	----

Condizioni ambientali e della vita elettrica

Condizioni ambientali

Temperatura ambiente (esercizio)	-60 °C ... 110 °C (Intervallo di temperatura di esercizio compreso l'autoriscaldamento, temperatura di esercizio massima a breve termine cfr. RTI Elec.)
Temperatura ambiente (stoccaggio/trasporto)	-25 °C ... 60 °C (per breve durata, non oltre le 24 h, da -60 °C a +70 °C)
Temperatura ambiente (montaggio)	-5 °C ... 70 °C
Temperatura ambiente (attivazione)	-5 °C ... 70 °C
Umidità dell'aria consentita (esercizio)	20 % ... 90 %
Umidità dell'aria consentita (stoccaggio/trasporto)	30 % ... 70 %

Normative e prescrizioni

Attacco a norma	IEC 60947-7-1
-----------------	---------------

Montaggio

Tipo di montaggio	NS 35/7,5
-------------------	-----------

UTME 6 BN - Morsetto sezionatore per conv. misura

1098640

<https://www.phoenixcontact.com/it/prodotti/1098640>



NS 35/15

UTME 6 BN - Morsetto sezionatore per conv. misura

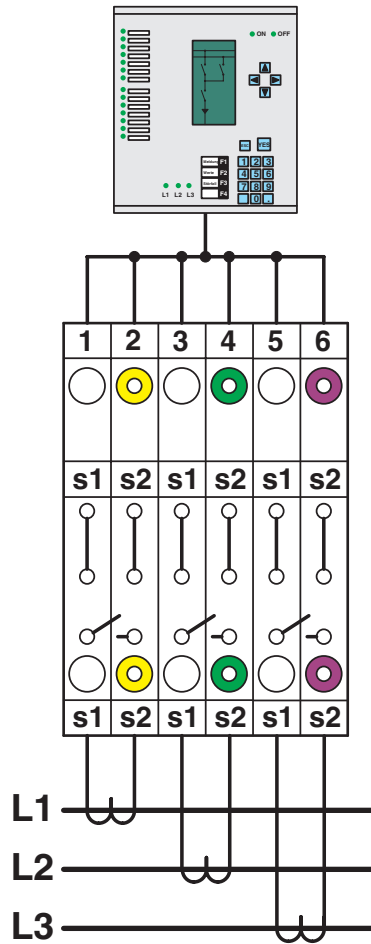
1098640

<https://www.phoenixcontact.com/it/prodotti/1098640>



Disegni

Disegno schema



Convertitore trifase semplice

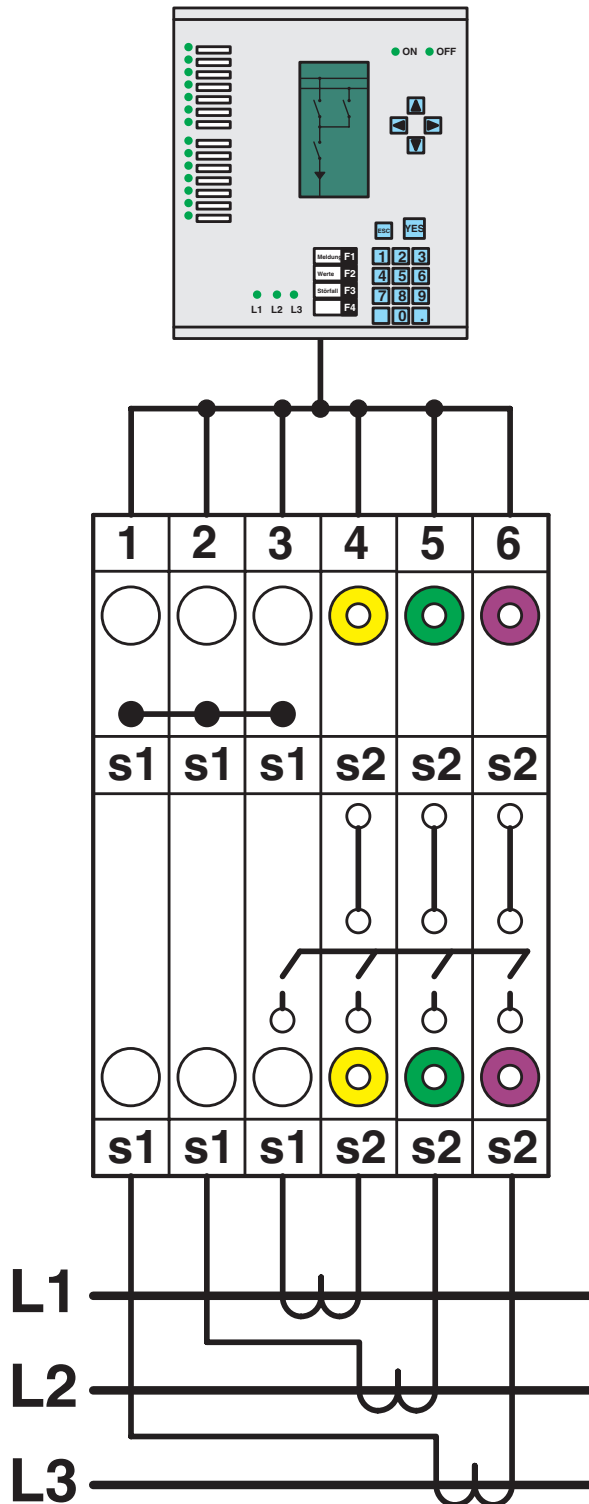
UTME 6 BN - Morsetto sezionatore per conv. misura

1098640

<https://www.phoenixcontact.com/it/prodotti/1098640>



Disegno schema



Convertitore trifase concatenato

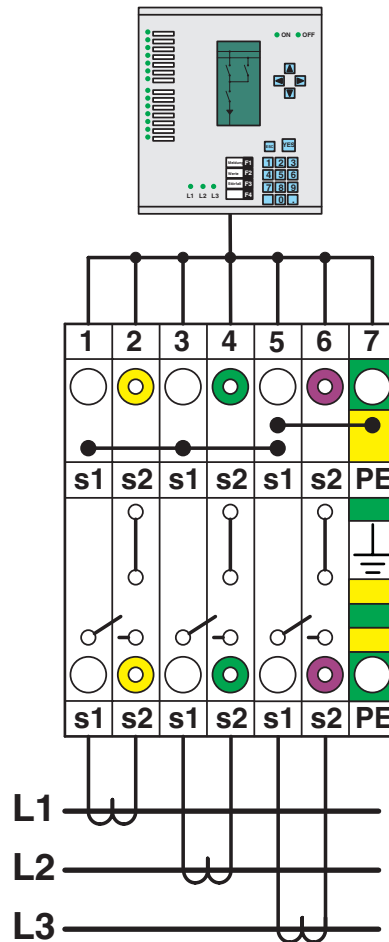
UTME 6 BN - Morsetto sezionatore per conv. misura

1098640

<https://www.phoenixcontact.com/it/prodotti/1098640>

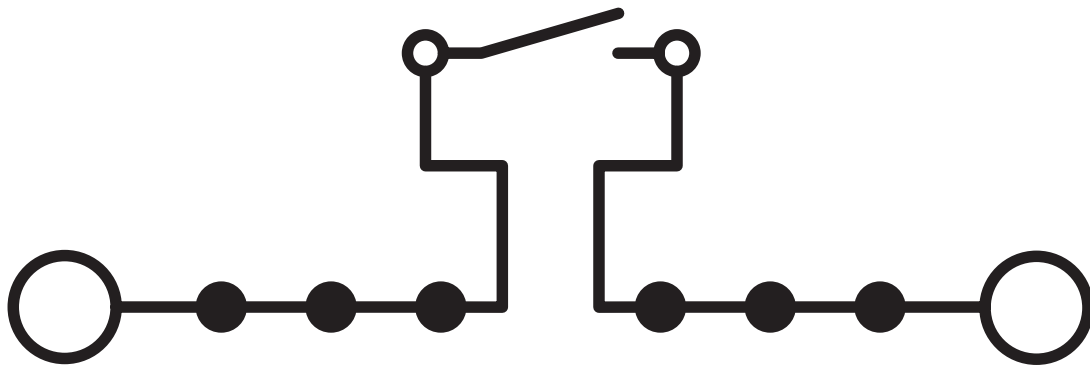


Disegno schema

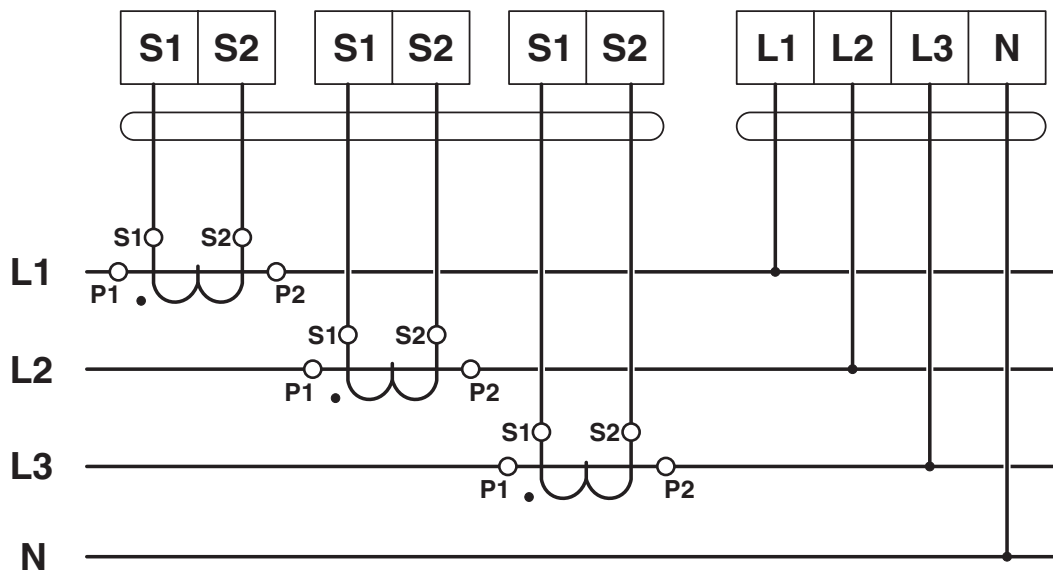


Convertitore trifase concatenato con centro della stella messo a terra

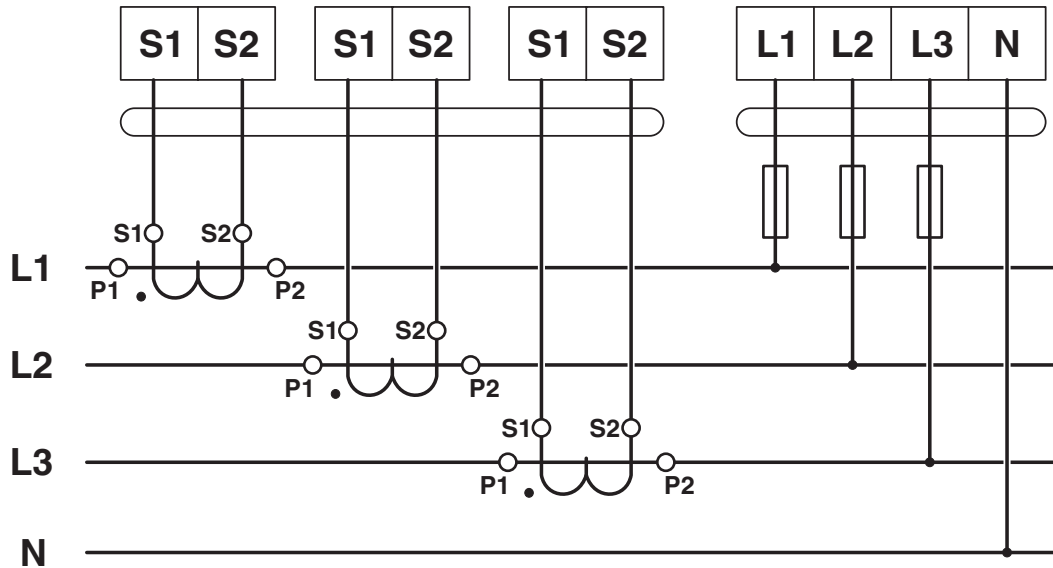
Schema di collegamento



Schema di collegamento



Schema di collegamento



UTME 6 BN - Morsetto sezionatore per conv. misura




1098640


<https://www.phoenixcontact.com/it/prodotti/1098640>

Omologazioni

To download certificates, visit the product detail page: <https://www.phoenixcontact.com/it/prodotti/1098640>

 **CSA**
ID omologazione: 13631

 **EAC**
ID omologazione: KZ7500651131219505

 **cULus Recognized**
ID omologazione: E60425

	Tensione nominale U_N	Corrente nominale I_N	Sezione AWG	Sezione mm^2
B				
	300 V	30 A	24 - 8	-
Connessione a conduttori multipli	300 V	30 A	24 - 12	-
C				
	300 V	30 A	24 - 8	-
Connessione a conduttori multipli	300 V	30 A	24 - 12	-
D				
	600 V	5 A	24 - 8	-
Connessione a conduttori multipli	600 V	5 A	24 - 12	-

 **CSA**
ID omologazione: 13631

UTME 6 BN - Morsetto sezionatore per conv. misura



1098640

<https://www.phoenixcontact.com/it/prodotti/1098640>

Classifiche

ECLASS

ECLASS-13.0	27250109
ECLASS-15.0	27250109

ETIM

ETIM 10.0	EC000902
-----------	----------

UNSPSC

UNSPSC 21.0	39121400
-------------	----------

1098640

<https://www.phoenixcontact.com/it/prodotti/1098640>

Environmental product compliance

EU RoHS

Soddisfa i requisiti della direttiva RoHS	Sì
con eccezione delle deroghe, se note	6(c)

China RoHS

Environment friendly use period (EFUP)	EFUP-50
	Una tabella per la dichiarazione China RoHS in base all'articolo è disponibile nell'area di download di ciascun articolo alla voce "Dichiarazione del produttore". Per tutti gli articoli con EFUP-E non viene allestita né richiesta alcuna tabella per la dichiarazione China RoHS.

EU REACH SVHC

Avviso di sostanza candidata REACH (n. CAS)	Lead(n. CAS: 7439-92-1)
SCIP	3bb88993-9aa3-4da6-b3ed-99b3bd029d82

EF3.1 Cambiamento climatico

CO2e kg	0,063 kg CO2e
---------	---------------

Phoenix Contact 2026 © - Tutti i diritti riservati
<https://www.phoenixcontact.com>

PHOENIX CONTACT S.p.a.
Via Bellini, 39/41
20095 Cusano Milanino (MI)
+39 02 660591
info_it@phoenixcontact.com