

SACB-4/ 8-L-15,0PUR SCO P - Scatola di distribuzione



1097602

<https://www.phoenixcontact.com/it/prodotti/1097602>

Si prega di notare che i dati visualizzati in questo PDF sono stati generati dal nostro catalogo online. I dati completi sono disponibili nella documentazione per l'utente. Si applicano le condizioni generali di utilizzo per i download.



Scatola di distribuzione, applicazione: Standard, tipo di connessione: Connettore femmina M12 Plastica, numero degli slot: 4, numero poli: 5, codifica: A, occupazione slot: doppi, segnalazione di stato: sì, PNP; connessione linea principale: Attacco fisso 180°, PUR/PVC, lunghezza cavo: 15 m, schermatura: no

I vantaggi

- Risparmio di tempo grazie all'installazione con il bloccaggio rapido SPEEDCON
- Sicurezza sul campo grazie alla custodia sigillata e all'elevata protezione
- Fasciatura flessibile e decentrata dei segnali in una linea principale
- Comodo: maggiore disponibilità dell'impianto grazie a una diagnosi rapida e semplice
- Salvaspazio: box di distribuzione con equipaggiamento doppio per due sensori in uno slot

Dati commerciali

Codice articolo	1097602
Pezzi/conf.	1 Pezzi
Quantità di ordinazione minima	1 Pezzi
Codice vendita	AF3CBA
Codice prodotto	AF3CBA
GTIN	4055626939551
Peso per pezzo (confezione inclusa)	2.163,8 g
Peso per pezzo (confezione esclusa)	2.043 g
Numero tariffa doganale	85444290
Paese di origine	DE

SACB-4/ 8-L-15,0PUR SCO P - Scatola di distribuzione



1097602

<https://www.phoenixcontact.com/it/prodotti/1097602>

Dati tecnici

Note

Nota per il montaggio	IMPORTANTE: Per la posa dei cavi, fare attenzione ai raggi di curvatura ammessi, perché le forze di flessione eccessive danneggiano il grado di protezione. Scaricare il connettore da carichi meccanici, ad es. con fascette per cavi.
Nota per l'utilizzo	Gli slot non utilizzati devono essere chiusi prima della messa in servizio. Gli elementi di chiusura adatti sono disponibili alla voce "Accessori".

Caratteristiche articolo

Tipo di prodotto	Scatola di distribuzione
Applicazione	Standard
Numero di poli	5
Numero degli slot	4
Codifica	A
LED	sì

Caratteristiche del sistema

Diagnostica locale

Funzione controllata	Tensione di alimentazione
rappresentazione visiva	LED verde

Caratteristiche elettriche

Tensione d'esercizio massima U_{max}	30 V DC
Diagnostica locale	Tensione di alimentazione LED verde
	Segnalazione stato I/O LED giallo
Tensione nominale U_N	24 V DC
Corrente di dimensionamento totale	12 A
Amperaggio per conduttore max.	2 A
Carico di corrente per punto di connessione	4 A

Dati di collegamento

Connessione conduttori

Tipo di attacco sensore-attuatore	Connettore femmina M12
Coppia di serraggio slot cavo sensore-attuatore	0,4 Nm
Coppia di serraggio vite di montaggio per fissaggio custodia	0,5 Nm

Piedinatura

Slot/polo = colore conduttore o connessione	1 / 4 (A) = WH
	1 / 2 (B) = GYPK
	2 / 4 (A) = GN
	2 / 2 (B) = RDBU

SACB-4/ 8-L-15,0PUR SCO P - Scatola di distribuzione

1097602

<https://www.phoenixcontact.com/it/prodotti/1097602>

	3 / 4 (A) = YE
	3 / 2 (B) = WHGN
	4 / 4 (A) = GY
	4 / 2 (B) = BNGN
	1-4 / 1 (+ 24 V) = BN
	1-4 / 3 (0 V) = BU
	1-4 / 5 (PE) = GNYE

Segnalazione

Indicazione di stato disponibile	sì
----------------------------------	----

Dimensioni

Disegno quotato	
Larghezza	54 mm
Altezza	23 mm
Lunghezza	117 mm

Indicazioni materiale

Materiale Boccia filettata	PBT
Materiale Custodia	PBT
Materiale Massa di tenuta	PUR
Classe di combustibilità a norma UL 94	V0
Materiale guarnizione O-ring	NBR
Materiale contatto	Lega Cu
Materiale superficie contatti	dorato
Materiale inserto portacontatti	PA

Cavo / linea


Lunghezza cavo	15 m
----------------	------

PUR/PVC nero [PUR]

SACB-4/ 8-L-15,0PUR SCO P - Scatola di distribuzione

1097602

<https://www.phoenixcontact.com/it/prodotti/1097602>

Disegno quotato	
Peso della linea	122 kg/km
UL AWM Style	20549
Numero di poli	11
Schermato	no
Tipo di cavo	PUR/PVC nero [PUR]
Struttura conduttore segnale linea	28x 0,15 mm
Linea segnale AWG	20
Struttura conduttore tensione di alimentazione	56x 0,15 mm
Tensione di alimentazione AWG	17
Sezione del conduttore	8x 0,5 mm ² (Linea del segnale) 3x 1 mm ² (Linea di alimentazione)
Diametro filo con guaina isolante	1,5 mm ±0,1 mm (Linea del segnale) 2,1 mm ±0,1 mm (Linea di alimentazione)
Diametro esterno conduttore	8,70 mm ±0,2 mm
Guaina esterna, materiale	PUR
Guaina esterna, colore	nero RAL 9005
Materiale conduttore	Filo Cu nudo
Materiale, isolamento fili	PVC
Conduttore singolo, colore	marrone, blu, verde/giallo, bianco, verde, giallo, grigio, grigio/rosa, rosso/blu, bianco/verde, marrone/verde
Spessore parete rivestimento interno	≥ 0,15 mm
Guaina esterna spessore parete	≥ 0,38 mm
Cordatura intera	Fili in posizioni twistati
Tensione nominale cavi	300 V
Tensione di prova	2000 V
Raggio di piegatura minima, fisso	7,5 x D
Raggio di piegatura minima, flessibile	10 x D
Raggio di piegatura minimo, fisso	66 mm
Raggio di piegatura minimo, mobile	87 mm
Capacità di carico dinamica (flessione)	Cicli di piegatura, massimo: 1500000, Raggio di piegatura: 87 mm, Corsa di posizionamento: 2 m, Velocità di posizionamento: 2 m/s
Resistenza alla fiamma	DIN EN 50265
Resistenza all'olio	ai sensi della normativa VDE 0472 Parte 803
Altra resistenza	Ottima resistenza contro acidi, liscivie e solventi
Caratteristiche particolari	privo di silicone

SACB-4/ 8-L-15,0PUR SCO P - Scatola di distribuzione



1097602

<https://www.phoenixcontact.com/it/prodotti/1097602>

Temperatura ambiente (esercizio)	-40 °C ... 90 °C (cavi, posa fissa)
	-5 °C ... 80 °C (Cavi, posa mobile)
	80 °C (secondo UL)

Condizioni ambientali e della vita elettrica

Condizioni ambientali

Grado di protezione	IP65
	IP67
Temperatura ambiente (esercizio)	-25 °C ... 80 °C

Normative e prescrizioni

Definizione norma	Connettore M12
Norme/disposizioni	IEC 61076-2-101

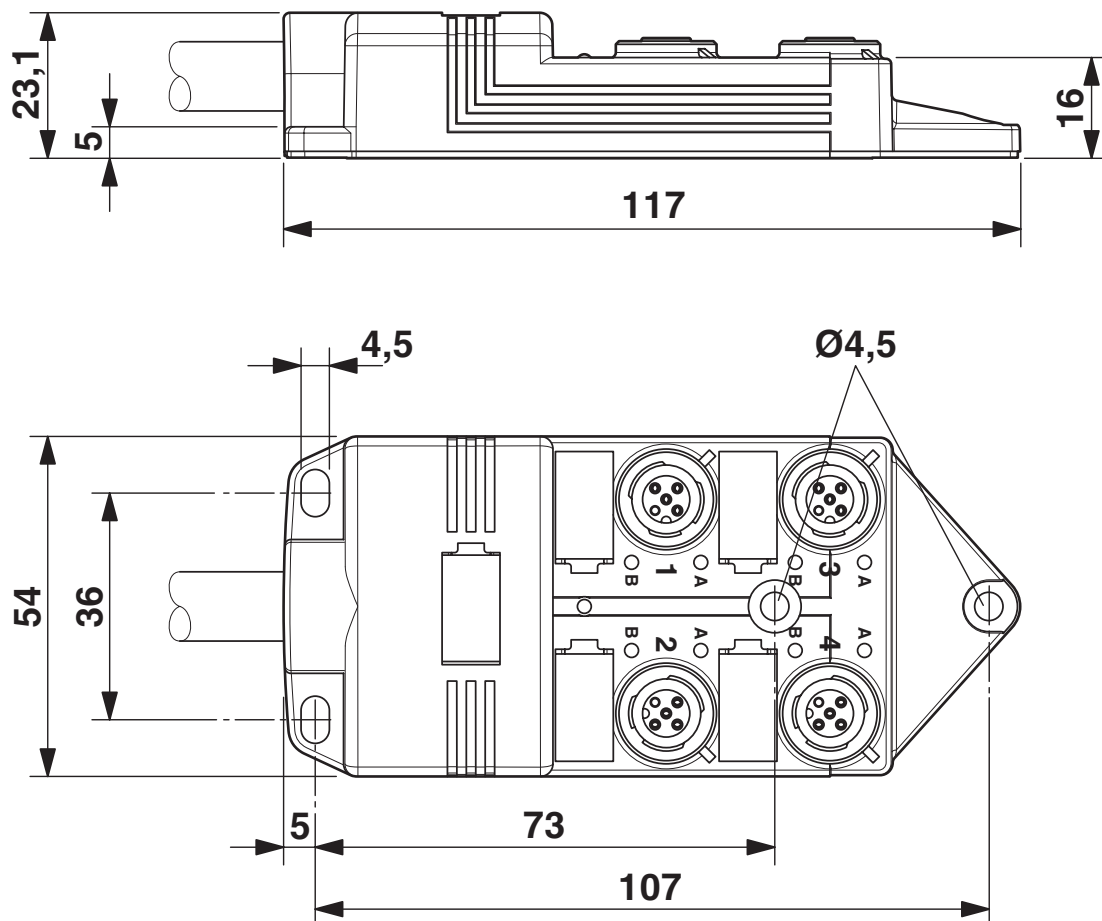
SACB-4/ 8-L-15,0PUR SCO P - Scatola di distribuzione

1097602

<https://www.phoenixcontact.com/it/prodotti/1097602>

Disegni

Disegno quotato



SACB-4/ 8-L-15,0PUR SCO P - Scatola di distribuzione

1097602

<https://www.phoenixcontact.com/it/prodotti/1097602>

Disegno schema



Punto di connessione femmina M12, 5 poli

Schema di collegamento



SACB-4/ 8-L-15,0PUR SCO P - Scatola di distribuzione



1097602

<https://www.phoenixcontact.com/it/prodotti/1097602>

Classifiche

ECLASS

ECLASS-13.0	27440108
ECLASS-15.0	27440108

ETIM

ETIM 10.0	EC002585
-----------	----------

UNSPSC

UNSPSC 21.0	31251500
-------------	----------

SACB-4/ 8-L-15,0PUR SCO P - Scatola di distribuzione



1097602

<https://www.phoenixcontact.com/it/prodotti/1097602>

Environmental product compliance

EU RoHS

Soddisfa i requisiti della direttiva RoHS

Sì, Nessuna deroga

China RoHS

Environment friendly use period (EFUP)

EFUP-E

Nessuna sostanza pericolosa al di sopra dei valori limite

EU REACH SVHC

Avviso di sostanza candidata REACH (n. CAS)

Nessuna sostanza con una percentuale di massa maggiore dello 0,1%

Phoenix Contact 2026 © - Tutti i diritti riservati
<https://www.phoenixcontact.com>

PHOENIX CONTACT S.p.a.
Via Bellini, 39/41
20095 Cusano Milanino (MI)
+39 02 660591
info_it@phoenixcontact.com