

EV-T2G3PC-3AC20A-5,0M2,5ESBK11 - Cavo di ricarica AC



1097299

<https://www.phoenixcontact.com/it/prodotti/1097299>

Si prega di notare che i dati visualizzati in questo PDF sono stati generati dal nostro catalogo online. I dati completi sono disponibili nella documentazione per l'utente. Si applicano le condizioni generali di utilizzo per i download.



CHARX connect comfort, Tipo 2, Cavo di ricarica AC mobile, 20 A permanente, 480 V AC, con connettori di ricarica lato veicolo e connettori di ricarica lato infrastruttura, cavi: 5 m, nero, dritto, con cappuccio di protezione, Logo PHOENIX CONTACT, IEC 62196-2, per la ricarica con corrente alternata (AC) di veicoli elettrici (EV) con prese lato veicolo tipo 2

Descrizione del prodotto

Cavo di ricarica mobile AC con connettore di ricarica lato veicolo e connettore di ricarica lato infrastruttura per la ricarica di veicoli elettrici (EV) con presa lato veicolo tipo 2 a corrente alternata (AC), compatibile con prese di ricarica lato infrastruttura tipo 2 sulle stazioni di ricarica per mobilità elettrica (EVSE)

I vantaggi

- Gamma prodotti completa
- Design ergonomico premiato ben tre volte per una praticità di utilizzo garantita
- Su richiesta, anche con il rispettivo logo aziendale per una maggiore visibilità del marchio sulla stazione di ricarica
- La tenuta all'acqua longitudinale protegge in modo affidabile dall'infiltrazione d'acqua
- Sviluppato e prodotto secondo gli standard automobilistici IATF 16949 e ISO 9001
- Collaudo in conformità agli standard automobilistici LV124, LV214 e LV215-2
- Collaudo secondo i requisiti EV Ready 37
- Tramite inserto frontale marcato a laser secondo la norma DIN EN 17186

Dati commerciali

Codice articolo	1097299
Pezzi/conf.	1 Pezzi
Quantità di ordinazione minima	1 Pezzi
Codice vendita	XWBEBE
Codice prodotto	XWBEBE
GTIN	4055626938202
Peso per pezzo (confezione inclusa)	3.715 g
Peso per pezzo (confezione esclusa)	1.930 g
Numero tariffa doganale	85444290
Paese di origine	PL

EV-T2G3PC-3AC20A-5,0M2,5ESBK11 - Cavo di ricarica AC



1097299

<https://www.phoenixcontact.com/it/prodotti/1097299>

Dati tecnici

Caratteristiche articolo

Tipo di prodotto	Cavo di ricarica AC
Famiglia di prodotti	CHARX connect comfort
Esecuzione	Cavo di ricarica AC mobile con connettori di ricarica lato veicolo e connettori di ricarica lato infrastruttura
Dotazione	con cappuccio di protezione
Standard di ricarica	Tipo 2
Modalità di carica	Mode 3, Case B
Logo aggiunto	Logo PHOENIX CONTACT
Variazioni per i clienti	Su richiesta

Caratteristiche elettriche

Potenza e corrente di ricarica (Ricarica in AC, trifase)

Tipo di corrente di carica	AC trifase
Corrente di ricarica	20 A AC (Trifase)
Potenza di ricarica	16,63 kW (Trifase)
Tensione di esercizio	tip. 400 V AC

Assegnazione poli (Contatti di potenza)

Nota sul tipo di connessione	Connessione a crimpare, non separabile
Numero	5 (L1, L2, L3, N, PE)
Tensione nominale	480 V AC
Corrente nominale	20 A

Assegnazione poli (Contatti di segnale)

Nota sul tipo di connessione	Connessione a crimpare, non separabile
Tipo di trasmissione del segnale	Pulse width modulation
Numero	2 (CP, PP)
Tensione nominale	30 V AC
Corrente nominale	2 A
Codifica	680 Ω (tra PE e PP)

Dimensioni

Connettore di ricarica lato infrastruttura

Disegno quotato	<p>Spina di ricarica infrastruttura</p>
-----------------	---

EV-T2G3PC-3AC20A-5,0M2,5ESBK11 - Cavo di ricarica AC



1097299

<https://www.phoenixcontact.com/it/prodotti/1097299>

Larghezza	58 mm
Altezza	131,8 mm
Profondità	233,4 mm

Connettore di ricarica lato veicolo

Disegno quotato	 <p>Connettore di ricarica del veicolo</p>
Larghezza	70 mm
Altezza	137 mm
Profondità	215,9 mm

Indicazioni materiale

Colore (Custodia)	nero (9005)
Colore (Maniglie)	nero (9005)
Colore (Inserto frontale)	nero (9005)
Colore (Cappuccio di protezione)	nero (9005)
Colore (Cavo)	nero (9005)
Materiale (Connettore di ricarica lato veicolo)	Plastica
Materiale (Guaina esterna cavo)	TPE-U
Materiale (Connettore di ricarica lato infrastruttura)	Plastica
Materiale (Superficie contatti)	Argento
Nota	Il colore e il livello di lucentezza del cavo per la ricarica possono variare.

Cavo / linea

Lunghezza cavo	5 m
Norme/disposizioni relative ai cavi	prEN 50620/DIN EN 50620
Certificazioni relative ai cavi	VDE
Peso della linea	max. 250,00 kg/km
Tipo di cavo	Classe 5
Tipo di cavo	diritto
Struttura dei cavi	5 x 1,5 mm ² + 1 x 0,5 mm ²
Diametro esterno conduttore	11,60 mm ±0,3 mm
Guaina esterna, materiale	TPE-U
Resistenza linea	≤ 0,00798 Ω/m (riferita ad un filo di potenza, a temperatura ambiente di 20 °C)
Raggio di piegatura	min. 192 mm (15x diametro)

Caratteristiche meccaniche

Dati meccanici

EV-T2G3PC-3AC20A-5,0M2,5ESBK11 - Cavo di ricarica AC



1097299

<https://www.phoenixcontact.com/it/prodotti/1097299>

Cicli di manovra	> 10000
Forza di inserzione	< 100 N
Forza di trazione	< 100 N

Condizioni ambientali e della vita elettrica

Condizioni ambientali

Grado di protezione (Connettore di ricarica lato veicolo)	IP44 (collegato, è possibile garantire il grado di protezione con dispositivo collegato e pronto all'uso solo se entrambi gli elementi del collegamento elettrico sono prodotti originali Phoenix Contact o prodotti normati equivalenti)
Grado di protezione (Connettore di ricarica lato infrastruttura)	IP44 (collegato, è possibile garantire il grado di protezione con dispositivo collegato e pronto all'uso solo se entrambi gli elementi del collegamento elettrico sono prodotti originali Phoenix Contact o prodotti normati equivalenti)
Grado di protezione (Cappuccio di protezione)	IP54
Temperatura ambiente (esercizio)	-40 °C ... 50 °C
Temperatura ambiente (stoccaggio/trasporto)	-40 °C ... 80 °C
Posizione elevata	5000 m (sopra il livello del mare)

Normative e prescrizioni

Norme/disposizioni	IEC 62196-2
Nota	AFIR - conforme alla normativa UE 2025/656

EV-T2G3PC-3AC20A-5,0M2,5ESBK11 - Cavo di ricarica AC

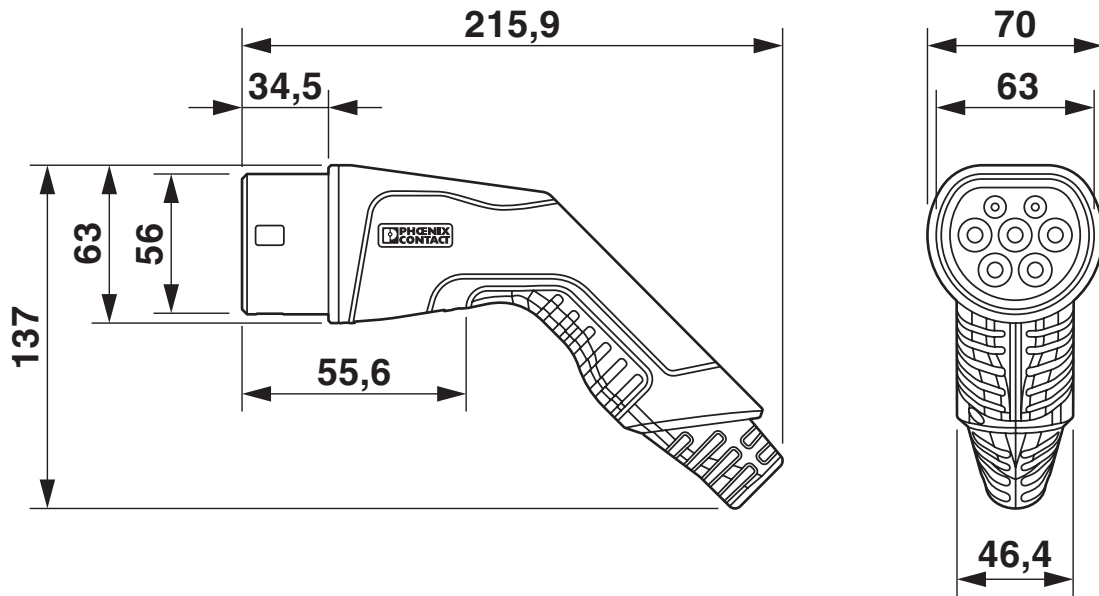


1097299

<https://www.phoenixcontact.com/it/prodotti/1097299>

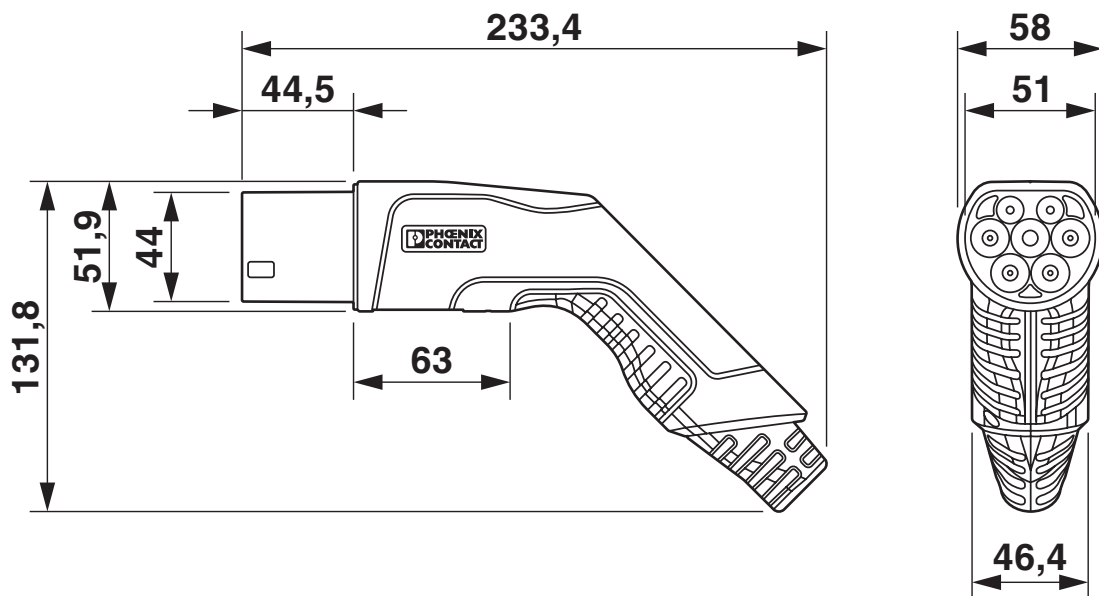
Disegni

Disegno quotato



Connettore di ricarica del veicolo

Disegno quotato



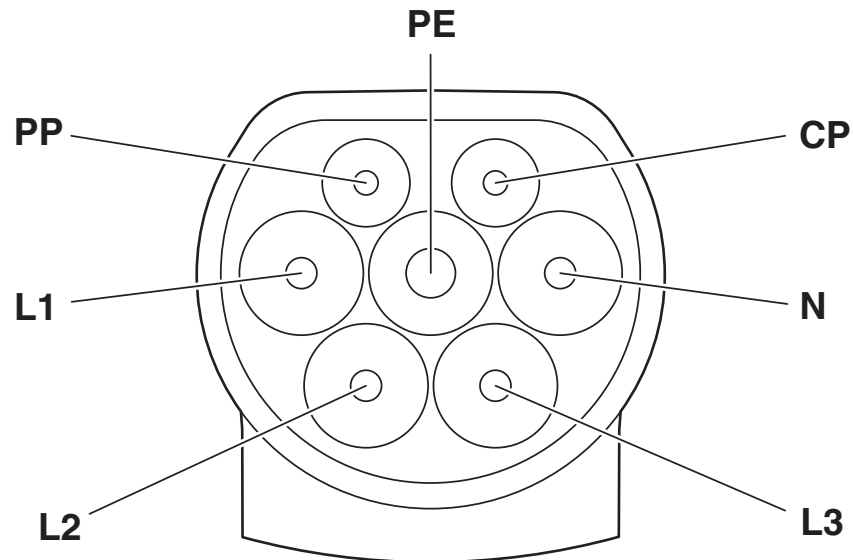
Spina di ricarica infrastruttura

EV-T2G3PC-3AC20A-5,0M2,5ESBK11 - Cavo di ricarica AC

1097299

<https://www.phoenixcontact.com/it/prodotti/1097299>

Disegno collegamento



Connettore di ricarica infrastruttura piedinatura

EV-T2G3PC-3AC20A-5,0M2,5ESBK11 - Cavo di ricarica AC

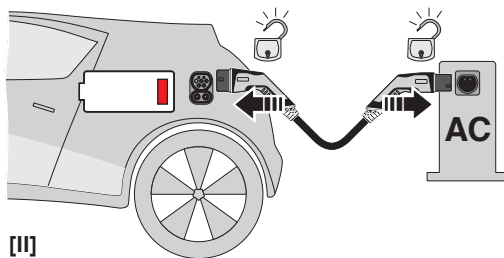
1097299

<https://www.phoenixcontact.com/it/prodotti/1097299>

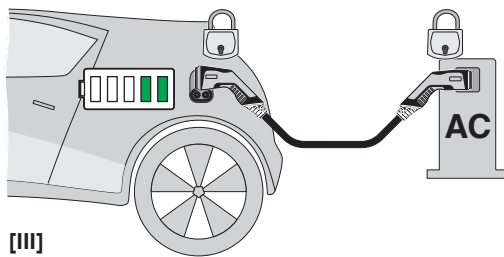
Disegno schema



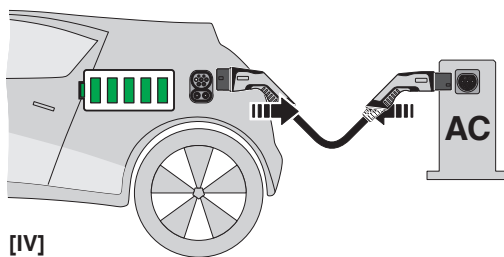
[I]



[II]



[III]



[IV]



[V]

Istruzioni per l'uso

EV-T2G3PC-3AC20A-5,0M2,5ESBK11 - Cavo di ricarica AC

1097299

<https://www.phoenixcontact.com/it/prodotti/1097299>

Disegno schema



Piedinatura connettore di ricarica infrastruttura

Disegno schema



Definizione della terminologia

EV-T2G3PC-3AC20A-5,0M2,5ESBK11 - Cavo di ricarica AC




1097299

<https://www.phoenixcontact.com/it/prodotti/1097299>

Omologazioni

📄 To download certificates, visit the product detail page: <https://www.phoenixcontact.com/it/prodotti/1097299>

 IECEE CB Scheme ID omologazione: DE1-65890		Tensione nominale U_N	Corrente nominale I_N	Sezione AWG	Sezione mm^2
keine		480 V	20 A	-	-

EV-T2G3PC-3AC20A-5,0M2,5ESBK11 - Cavo di ricarica AC



1097299

<https://www.phoenixcontact.com/it/prodotti/1097299>

Classifiche

ECLASS

ECLASS-13.0	27144705
ECLASS-15.0	27144705

ETIM

ETIM 10.0	EC002897
-----------	----------

UNSPSC

UNSPSC 21.0	39121500
-------------	----------

EV-T2G3PC-3AC20A-5,0M2,5ESBK11 - Cavo di ricarica AC



1097299

<https://www.phoenixcontact.com/it/prodotti/1097299>

Environmental product compliance

EU RoHS

Soddisfa i requisiti della direttiva RoHS	Sì
con eccezione delle deroghe, se note	6(c)

China RoHS

Environment friendly use period (EFUP)	EFUP-50
	Una tabella per la dichiarazione China RoHS in base all'articolo è disponibile nell'area di download di ciascun articolo alla voce "Dichiarazione del produttore". Per tutti gli articoli con EFUP-E non viene allestita né richiesta alcuna tabella per la dichiarazione China RoHS.

EU REACH SVHC

Avviso di sostanza candidata REACH (n. CAS)	Lead(n. CAS: 7439-92-1)
SCIP	0ae967bd-4331-4cb4-bd7b-3e3145415fdb

EF3.1 Cambiamento climatico

CO2e kg	34,62 kg CO2e
---------	---------------

Phoenix Contact 2026 © - Tutti i diritti riservati
<https://www.phoenixcontact.com>

PHOENIX CONTACT S.p.a.
Via Bellini, 39/41
20095 Cusano Milanino (MI)
+39 02 660591
info_it@phoenixcontact.com