

NBC-M12MSD/ 3,0-93E/R4AC VA - Cavo di rete



1093490

<https://www.phoenixcontact.com/it/prodotti/1093490>

Si prega di notare che i dati visualizzati in questo PDF sono stati generati dal nostro catalogo online. I dati completi sono disponibili nella documentazione per l'utente. Si applicano le condizioni generali di utilizzo per i download.



Cavo di rete, Ethernet CAT5 (100 MBit/s) CAT5, 4-poli, PUR senza alogenati, azzurro mare RAL 5021, schermata, Maschio diritto M12, codifica: D / IP67, su Maschio diritto RJ45 / IP20, lunghezza cavo: 3 m

come figura, ma con ghiera
VA

Dati commerciali

Codice articolo	1093490
Pezzi/conf.	1 Pezzi
Quantità di ordinazione minima	50 Pezzi
Nota	Produzione su ordinazione (non è possibile effettuare resi)
Codice vendita	AF1CJI
Codice prodotto	AF1CJI
GTIN	4055626912196
Peso per pezzo (confezione inclusa)	155,87 g
Peso per pezzo (confezione esclusa)	155,87 g
Numero tariffa doganale	85444290
Paese di origine	PL

1093490

<https://www.phoenixcontact.com/it/prodotti/1093490>

Dati tecnici

Caratteristiche articolo

Applicazione	Standard
Tipo sensore	Ethernet
Numero di poli	4
Numero uscite cavi	1
Codifica	D

Caratteristiche di isolamento

Categoria di sovratensione	II
Grado d'inquinamento	3

Interfacce

Sistema bus	Ethernet
Tipo di segnale/categoria	Ethernet CAT5 (IEC 11801:2002), 100 MBit/s

Segnalazione

Segnalazione stato	no
Indicazione di stato disponibile	no

Caratteristiche elettriche

Tensione nominale U_N	48 V AC
	60 V DC
Corrente nominale I_N	1 A (Connettore maschio/femmina secondo IEC 61076-2-101, attenersi ai dati tecnici del cavo)
Mezzo trasmissivo	Rame
Velocità di trasmissione	100 MBit/s
Caratteristiche di trasmissione (categoria)	CAT5 (IEC 11801:2002)

Indicazioni materiale

Classe di combustibilità a norma UL 94	V0
--	----

Connettori

Connessione 1

Tipo	Maschio diritto M12 / IP67
Numero di poli	4
Tipo di codifica	D (Dati)
Colore impugnatura	nero
Materiale	CuZn (Contatto)
	Ni/Au (Superficie contatti)
	PA (Portacontatti)
	TPU, difficilmente infiammabile, autoestinguento (Impugnatura)
	Pressogetto di zinco, nichelato (Collegamento a vite)

NBC-M12MSD/ 3,0-93E/R4AC VA - Cavo di rete



1093490

<https://www.phoenixcontact.com/it/prodotti/1093490>

Cicli di manovra	≥ 100
Resistenza di isolamento	≥ 100 MΩ
Coppia di serraggio	0,4 Nm
Grado di protezione	IP67
Temperatura ambiente (esercizio)	-25 °C ... 90 °C


Connessione 2

Tipo	Maschio diritto RJ45 / IP20
Numero di poli	4 (8)
Colore impugnatura	grigio
Materiale	CuSn (Contatto) Ni/Au (Superficie contatti) PC (Portacontatti) PA (Custodia)
Grado di protezione	IP20
Temperatura ambiente (esercizio)	-25 °C ... 60 °C

Cavo / linea

Lunghezza cavo	3 m
----------------	-----

Ethernet flessibile CAT5, a 2 coppie [93E]

Disegno quotato	
UL AWM Style	21238 (80 °C / 600 V)
Numero di poli	4
Schermato	sì
Tipo di cavo	Ethernet flessibile CAT5, a 2 coppie [93E]
Struttura conduttore	2x2xAWG26/7, SF/UTP
Linea segnale AWG	26
Sezione del conduttore	2x 2x 0,14 mm ²
Diametro filo con guaina isolante	0,95 mm ±0,05 mm
Diametro esterno conduttore	6,40 mm ±0,2 mm
Guaina esterna, materiale	PUR
Guaina esterna, colore	azzurro mare RAL 5021
Materiale conduttore	Filo Cu nudo
Materiale, isolamento fili	PE espanso
Conduttore singolo, colore	bianco/arancione-arancione, bianco/verde-verde
Cordatura a coppie	2 conduttori a coppia
Cordatura intera	2 paia con 2 riempitori verso l'anima

NBC-M12MSD/ 3,0-93E/R4AC VA - Cavo di rete



1093490

<https://www.phoenixcontact.com/it/prodotti/1093490>

Copertura schermata ottica	70 %
Resistenza di isolamento	$\geq 5 \text{ G}\Omega\cdot\text{km}$
Resistenza del doppino	$\leq 280,00 \text{ }\Omega/\text{km}$
Impedenza caratteristica	$100 \text{ }\Omega \pm 5 \text{ }\Omega$ (con 100 MHz)
Tensione nominale cavi	$\leq 100 \text{ V}$
Tensione di prova filo/filo	2000 V (50 Hz, 1 min.)
Tensione di prova filo/schermatura	2000,00 V (50 Hz, 1 min.)
Raggio di piegatura minima, fisso	4 x D
Raggio di piegatura minima, flessibile	8 x D
Raggio di piegatura minimo, fisso	26 mm
Raggio di piegatura minimo, mobile	51 mm
Assenza di alogeni	a norma IEC 60754-1
Resistenza alla fiamma	secondo IEC 60332-1-2
	a norma UN ECE-R 118.03
	UL 1581, sezione 1060 e UL 2556, sezione 9.3 (FT1)
	UL 1581, sezione 1100 e UL 2556, sezione 9.1 (HFT/FT2)
Resistenza all'olio	secondo IEC 60811-404
Temperatura ambiente (esercizio)	-40 °C ... 80 °C (cavi, posa fissa)
	-30 °C ... 70 °C (Cavi, posa mobile)

Normative e prescrizioni

M12

Definizione norma	Connettore M12
Norme/disposizioni	IEC 61076-2-101

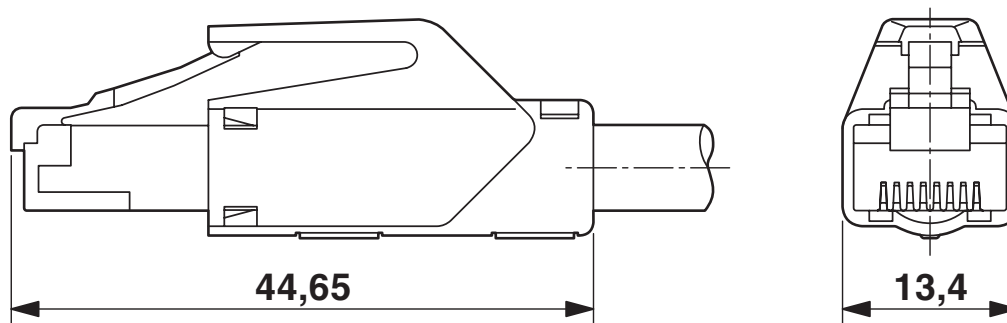
Disegni

Disegno quotato



Connettore M12 x 1, diritto, schermato

Disegno quotato



Connettori RJ45, IP20

1093490

<https://www.phoenixcontact.com/it/prodotti/1093490>

Disegno schema



Pinning connettore M12, 4 poli, codifica D, lato maschio

Disegno schema



Pinning connettore maschio RJ45

Schema di collegamento





Equipaggiamento dei contatti del connettore M12 e RJ45

1093490

<https://www.phoenixcontact.com/it/prodotti/1093490>

Omologazioni

 To download certificates, visit the product detail page: <https://www.phoenixcontact.com/it/prodotti/1093490>

 UL Listed ID omologazione: FILE E 335024				
	Tensione nominale U_N	Corrente nominale I_N	Sezione AWG	Sezione mm^2
keine				
	30 V	4 A	-	-

1093490

<https://www.phoenixcontact.com/it/prodotti/1093490>

Classifiche

ECLASS

ECLASS-13.0	27060307
ECLASS-15.0	27060307

ETIM

ETIM 10.0	EC001855
-----------	----------

UNSPSC

UNSPSC 21.0	26121600
-------------	----------

1093490

<https://www.phoenixcontact.com/it/prodotti/1093490>

Environmental product compliance

EU RoHS

Soddisfa i requisiti della direttiva RoHS	Sì, Nessuna deroga
---	--------------------

China RoHS

Environment friendly use period (EFUP)	EFUP-E
	Nessuna sostanza pericolosa al di sopra dei valori limite

EU REACH SVHC

Avviso di sostanza candidata REACH (n. CAS)	Nessuna sostanza con una percentuale di massa maggiore dello 0,1%
---	---

Phoenix Contact 2026 © - Tutti i diritti riservati
<https://www.phoenixcontact.com>

PHOENIX CONTACT S.p.a.
Via Bellini, 39/41
20095 Cusano Milanino (MI)
+39 02 660591
info_it@phoenixcontact.com