

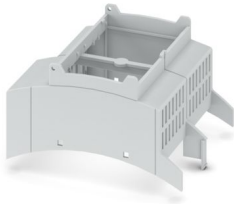
BC 71,6 OT 0111 KMGY MOQ100 - Parte superiore custodia



1093075

<https://www.phoenixcontact.com/it/prodotti/1093075>

Si prega di notare che i dati visualizzati in questo PDF sono stati generati dal nostro catalogo online. I dati completi sono disponibili nella documentazione per l'utente. Si applicano le condizioni generali di utilizzo per i download.



La figura mostra l'articolo standard

Custodia per guide DIN per l'impiego nei ripartitori di installazione a norma DIN 43880, parte superiore custodia modulare, larghezza: 71,6 mm, altezza: 89,7 mm, profondità: 54,85 mm, colore: grigio chiaro (simili RAL 7035)

I vantaggi

- Sistema di collegamento e custodie coordinato per uno sviluppo più rapido del dispositivo
- Configurazione online individuale per diverse applicazioni nell'automazione di edifici
- Varianza nella tecnologia di connessione
- Montabile su guida DIN o a parete
- In via opzionale con connettore bus montabile su guide DIN e sistema con connettori di potenza
- Montaggio senza utensili
- Disponibile in larghezze da 1 ... 9 unità del passo (17,8 mm ... 161,6 mm)
- Conforme alla norma DIN EN 43880

Dati commerciali

Codice articolo	1093075
Pezzi/conf.	20 Pezzi
Quantità di ordinazione minima	100 Pezzi
Nota	Produzione su ordinazione (non è possibile effettuare resi)
Codice vendita	ACHBAB
Codice prodotto	ACHBAB
GTIN	4055626909738
Peso per pezzo (confezione inclusa)	48,57 g
Peso per pezzo (confezione esclusa)	48,57 g
Numero tariffa doganale	84879090
Paese di origine	PL

BC 71,6 OT 0111 KMGY MOQ100 - Parte superiore custodia

1093075

<https://www.phoenixcontact.com/it/prodotti/1093075>

Dati tecnici

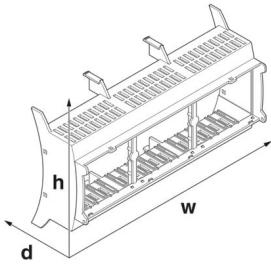
Note

Nota per il montaggio	Rispettare le indicazioni per l'utente nell'area download.
-----------------------	--

Caratteristiche articolo

Tipo di prodotto	Parte superiore custodia
Tipo di custodia	Custodia per guide DIN per l'impiego nei ripartitori di installazione a norma DIN 43880
Tipo di custodia	Custodie per installazioni modulari per edifici
Serie di custodie	BC
Famiglia di prodotti	BC 71,6..
Numero di poli max.	44 (passo: 2,5 mm) 32 (passo: 3,5 mm) 24 (passo: 5 mm) 16 (passo: 7,5 mm)
Numero (Aperture per connettori)	3
Apertura di ventilazione disponibile	sì
Anzahl der Etagen Housing (Makro)	1 (bilaterale)

Dimensioni

Disegno quotato	
Larghezza	71,6 mm
Altezza	89,7 mm
Profondità	54,85 mm
Unità modulare	4 TE

Design del circuito stampato

Spessore circuito stampato	1,4 mm ... 1,8 mm
----------------------------	-------------------

Indicazioni materiale

Colore (Parte superiore custodia)	grigio chiaro (RAL 7035)
Materiale Parte superiore della custodia	PC
Classe di combustibilità a norma UL 94	V0
Finitura superficiale	non trattato

Condizioni ambientali e della vita elettrica

BC 71,6 OT 0111 KMGY MOQ100 - Parte superiore custodia



1093075

<https://www.phoenixcontact.com/it/prodotti/1093075>

Prova vibrazioni

Specifica di prova	DIN EN 60068-2-6 (VDE 0468-2-6):2008-10
Frequenza	10 - 150 - 10 Hz
Velocità sweep	1 ottavo/min
Ampiezza	0,15 mm (10 Hz ... 58,1 Hz)
Accelerazione	2g (58,1 Hz ... 150 Hz)
Durata di prova per asse	2,5 h
Direzioni di prova	Asse X, Y e Z

Prova al filo incandescente

Specifica di prova	DIN EN 60695-2-11 (VDE 0471-2-11):2014-11
Temperatura	850 °C
Durata di applicazione	30 s

Resistenza meccanica / tamburo rotante

Specifica di prova	DIN EN 60068-2-31 (VDE 0468-2-31):2009-04
Altezza di caduta	50 cm
Frequenza	50

Urti

Specifica di prova	DIN EN 60068-2-27 (VDE 0468-2-27):2010-02
Forma d'urto	Semisinusoidale
Accelerazione	15g
Durata urti	11 ms
Numero di urti per direzione	3
Direzioni di prova	Asse X, Y e Z (pos. e neg.)

Grado di protezione (codice IP)

Specifica di prova	DIN EN 60529 (VDE 0470-1):2014-09
--------------------	-----------------------------------

Condizioni ambientali

Codice IP max. da raggiungere	IP20
Temperatura ambiente (esercizio)	-40 °C ... 105 °C (in base alla potenza dissipata)
Temperatura ambiente (stoccaggio/trasporto)	-40 °C ... 70 °C
Temperatura ambiente (montaggio)	-5 °C ... 100 °C
Umidità dell'aria relativa (trasporto e stoccaggio)	95 %

Indicazioni relative al circuito stampato

Numero degli alloggiamenti dei circuiti stampati	1
Tipologia di fissaggio del circuito stampato	Molla di bloccaggio
Spessore circuito stampato	1,4 mm ... 1,8 mm

Montaggio

Tipo di montaggio	Inserire a scatto
-------------------	-------------------

Informazioni sull'imballaggio

BC 71,6 OT 0111 KMGY MOQ100 - Parte superiore custodia



1093075

<https://www.phoenixcontact.com/it/prodotti/1093075>

Confezione	confezionato nel cartone
Tipo di confezionamento	Cartone

BC 71,6 OT 0111 KMGY MOQ100 - Parte superiore custodia

1093075

<https://www.phoenixcontact.com/it/prodotti/1093075>

Disegni

Disegno quotato

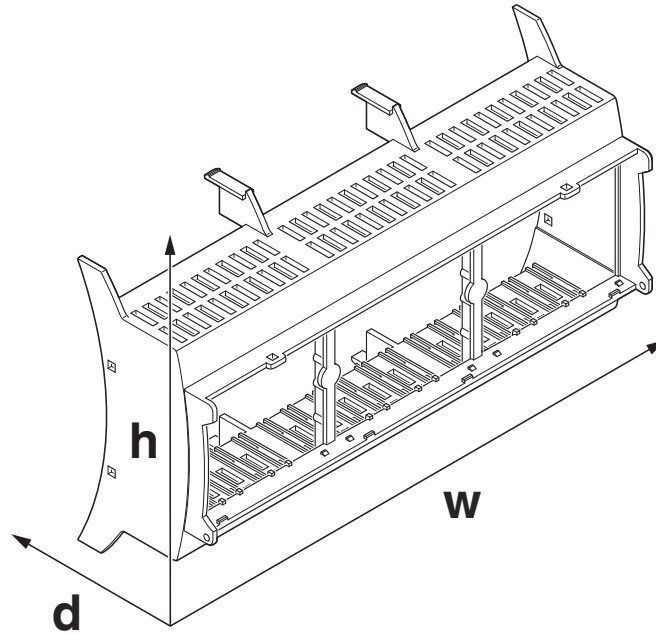


Immagine schematica per illustrare le dimensioni dell'articolo. L'immagine non rappresenta il prodotto desiderato. Per ulteriori dettagli vedere i disegni dei prodotti nella scheda "Download".

BC 71,6 OT 0111 KMGY MOQ100 - Parte superiore custodia



1093075

<https://www.phoenixcontact.com/it/prodotti/1093075>

Omologazioni

🔗 To download certificates, visit the product detail page: <https://www.phoenixcontact.com/it/prodotti/1093075>



UL Recognized

ID omologazione: E240868

BC 71,6 OT 0111 KMGY MOQ100 - Parte superiore custodia



1093075

<https://www.phoenixcontact.com/it/prodotti/1093075>

Classifiche

ECLASS

ECLASS-13.0	27190603
ECLASS-15.0	27190603

ETIM

ETIM 10.0	EC002779
-----------	----------

UNSPSC

UNSPSC 21.0	31261500
-------------	----------

BC 71,6 OT 0111 KMGY MOQ100 - Parte superiore custodia



1093075

<https://www.phoenixcontact.com/it/prodotti/1093075>

Environmental product compliance

EU RoHS

Soddisfa i requisiti della direttiva RoHS

Sì, Nessuna deroga

China RoHS

Environment friendly use period (EFUP)

EFUP-E

Nessuna sostanza pericolosa al di sopra dei valori limite

EU REACH SVHC

Avviso di sostanza candidata REACH (n. CAS)

Nessuna sostanza con una percentuale di massa maggiore dello 0,1%

Phoenix Contact 2026 © - Tutti i diritti riservati
<https://www.phoenixcontact.com>

PHOENIX CONTACT S.p.a.
Via Bellini, 39/41
20095 Cusano Milanino (MI)
+39 02 660591
info_it@phoenixcontact.com