

A 10 -32 - Cappuccio

1090629

<https://www.phoenixcontact.com/it/prodotti/1090629>



Si prega di notare che i dati visualizzati in questo PDF sono stati generati dal nostro catalogo online. I dati completi sono disponibili nella documentazione per l'utente. Si applicano le condizioni generali di utilizzo per i download.



Cappuccio, Lunghezza zona di contatto: 32 mm, lunghezza anelli: 32 mm, colore: color argento

I vantaggi

- I capocorda senza collare in plastica sono in rame elettrolitico dolce con stagnatura galvanica

Dati commerciali

Codice articolo	1090629
Pezzi/conf.	500 Pezzi
Quantità di ordinazione minima	500 Pezzi
Codice vendita	BH3412
Codice prodotto	BH3412
GTIN	4055626901251
Peso per pezzo (confezione inclusa)	0,779 g
Peso per pezzo (confezione esclusa)	0,22 g
Numero tariffa doganale	85369010
Paese di origine	DE

A 10 -32 - Cappuccio

1090629

<https://www.phoenixcontact.com/it/prodotti/1090629>

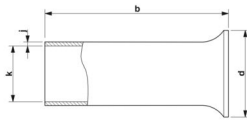


Dati tecnici

Caratteristiche articolo

Tipo di prodotto	Boccola aderente
Classe conduttore	conduttore flessibile, classe 2, 5, 6 / B, C, K, M
Caratteristica di prodotto	Composto da rame elettrolitico dolce con stagnatura galvanica
	Soddisfa pienamente i requisiti delle norme DIN 46228-4 e UL 486F
	Temperatura permanente/temporanea: +105 °C/+120 °C

Dimensioni

Disegno quotato	
Lunghezza anelli	32 mm
Lunghezza zona di contatto	32 mm
Diametro anelli	4,5 mm
Spessore parete anelli	0,2 mm
Misure interne collare isolante	5,8 mm

Indicazioni materiale

Colore	argento
Materiale	CU-DHP
Rivestimento	stagnatura galvanica
Finitura superficiale	stagnatura galvanica

Caratteristiche meccaniche

Dati tecnici

Lunghezza anelli	32 mm
------------------	-------

Condizioni ambientali e della vita elettrica

Condizioni ambientali

Temperatura costante	105 °C
Temperatura intervallo breve	120 °C

Normative e prescrizioni

Design a norma	DIN 46228-1, UL 486F-A
----------------	------------------------

A 10 -32 - Cappuccio

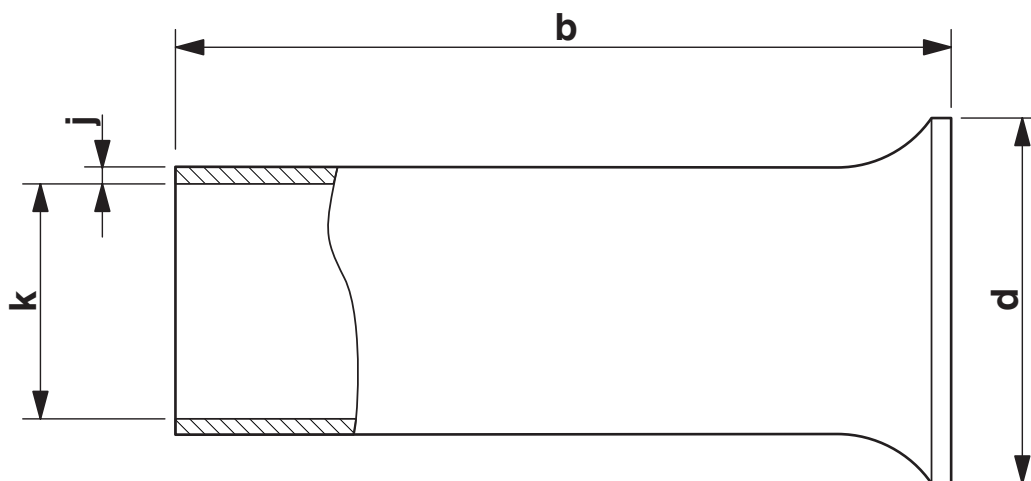
1090629

<https://www.phoenixcontact.com/it/prodotti/1090629>



Disegni

Disegno quotato



Lunghezza del manicotto (b), misure interne del collare di isolamento (d), diametro del manicotto (k), spessore della parete del manicotto (j)

A 10 -32 - Cappuccio

1090629

<https://www.phoenixcontact.com/it/prodotti/1090629>



Classifiche

ECLASS

ECLASS-13.0	27400201
ECLASS-15.0	27400201

ETIM

ETIM 10.0	EC000005
-----------	----------

UNSPSC

UNSPSC 21.0	27121700
-------------	----------

A 10 -32 - Cappuccio

1090629

<https://www.phoenixcontact.com/it/prodotti/1090629>



Environmental product compliance

EU RoHS

Soddisfa i requisiti della direttiva RoHS

Sì, Nessuna deroga

China RoHS

Environment friendly use period (EFUP)

EFUP-E

Nessuna sostanza pericolosa al di sopra dei valori limite

EU REACH SVHC

Avviso di sostanza candidata REACH (n. CAS)

Nessuna sostanza con una percentuale di massa maggiore dello 0,1%

Phoenix Contact 2026 © - Tutti i diritti riservati
<https://www.phoenixcontact.com>

PHOENIX CONTACT S.p.a.
Via Bellini, 39/41
20095 Cusano Milanino (MI)
+39 02 660591
info_it@phoenixcontact.com