

ANT-OMNI-VAN-868-01 - Antenna



1090616

<https://www.phoenixcontact.com/it/prodotti/1090616>

Si prega di notare che i dati visualizzati in questo PDF sono stati generati dal nostro catalogo online. I dati completi sono disponibili nella documentazione per l'utente. Si applicano le condizioni generali di utilizzo per i download.

Antenna omnidirezionale con protezione da atti vandalici per montaggio in quadro elettrico, banda di frequenza: 868 MHz, guadagno: 2,5 dBi, grado di protezione: IP67, resistente agli urti: IK08, connessione: N (femmina)



I vantaggi

- Ideale per applicazioni da 868 MHz liberamente mobili o fisse
- Custodia antiurto (IK08)

Dati commerciali

Codice articolo	1090616
Pezzi/conf.	1 Pezzi
Quantità di ordinazione minima	1 Pezzi
Codice vendita	DNC6A2
Codice prodotto	DNC6A2
GTIN	4055626901220
Peso per pezzo (confezione inclusa)	160 g
Peso per pezzo (confezione esclusa)	160 g
Numero tariffa doganale	85177100
Paese di origine	TW

ANT-OMNI-VAN-868-01 - Antenna

1090616

<https://www.phoenixcontact.com/it/prodotti/1090616>

Dati tecnici

Note

Nota per l'utilizzo

Nota per l'utilizzo	Solo per l'uso industriale
---------------------	----------------------------

Caratteristiche articolo

Tipo di prodotto	Antenna
Caratteristiche delle radiazioni	Omnidirezionali
Guadagno	2,5 dBi
Angolo di apertura verticale	55 °
Angolo di apertura orizzontale	360 °
Polarizzazione	lineare verticale

Caratteristiche elettriche

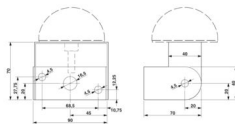
Banda di frequenza	868 MHz
Frequenza	868 MHz ... 870 MHz
Impedenza	50 Ω
Potenza massima	1,00 W
Rapporto d'onde stazionarie VSWR in sistemi a 50 Ω	≤ 2,00

Dati di collegamento

Tecnologia di connessione

Collegamento	N (femmina)
--------------	-------------

Dimensioni

Disegno quotato	
Altezza	40 mm
Diametro	80 mm

Indicazioni materiale

Materiale (Radom)	Policarbonato
-------------------	---------------

Cavo / linea

Cavo di collegamento	no
----------------------	----

Condizioni ambientali e della vita elettrica

Condizioni ambientali

Grado di protezione	IP67
---------------------	------

ANT-OMNI-VAN-868-01 - Antenna



1090616

<https://www.phoenixcontact.com/it/prodotti/1090616>

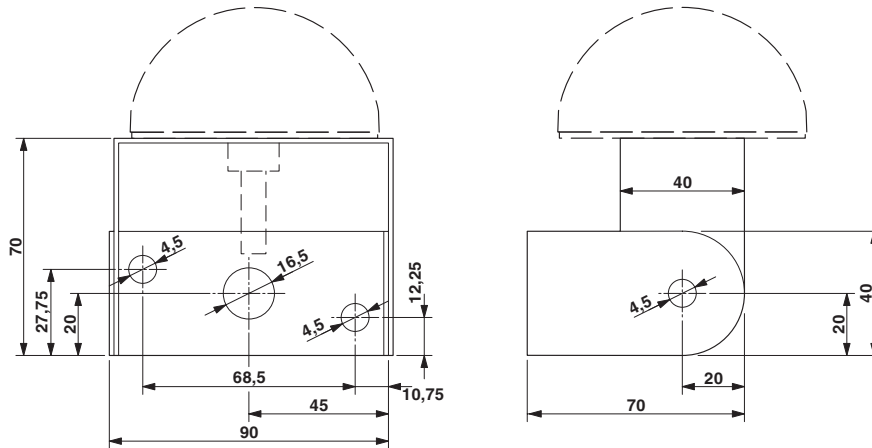
Resistenza agli urti	IK08
Temperatura ambiente (esercizio)	-40 °C ... 85 °C
Temperatura ambiente (stoccaggio/trasporto)	-40 °C ... 85 °C

Montaggio

Tipo di montaggio	Montaggio a parete
	Montaggio su quadro elettrico
Nota per il montaggio	Per esterni e interni

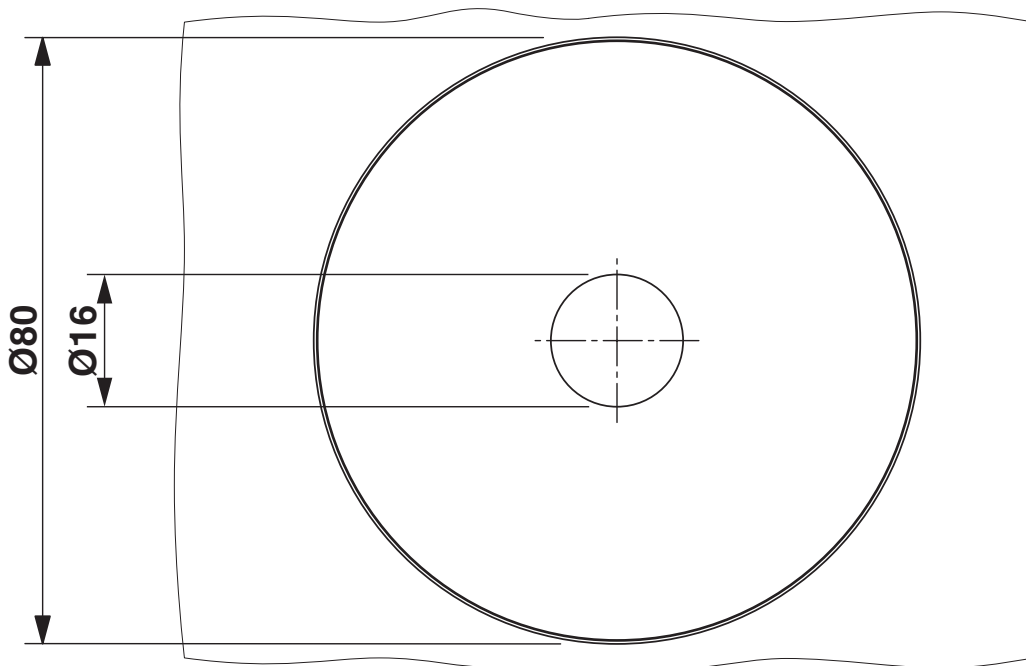
Disegni

Disegno quotato



Disegno quotato

Disegno quotato



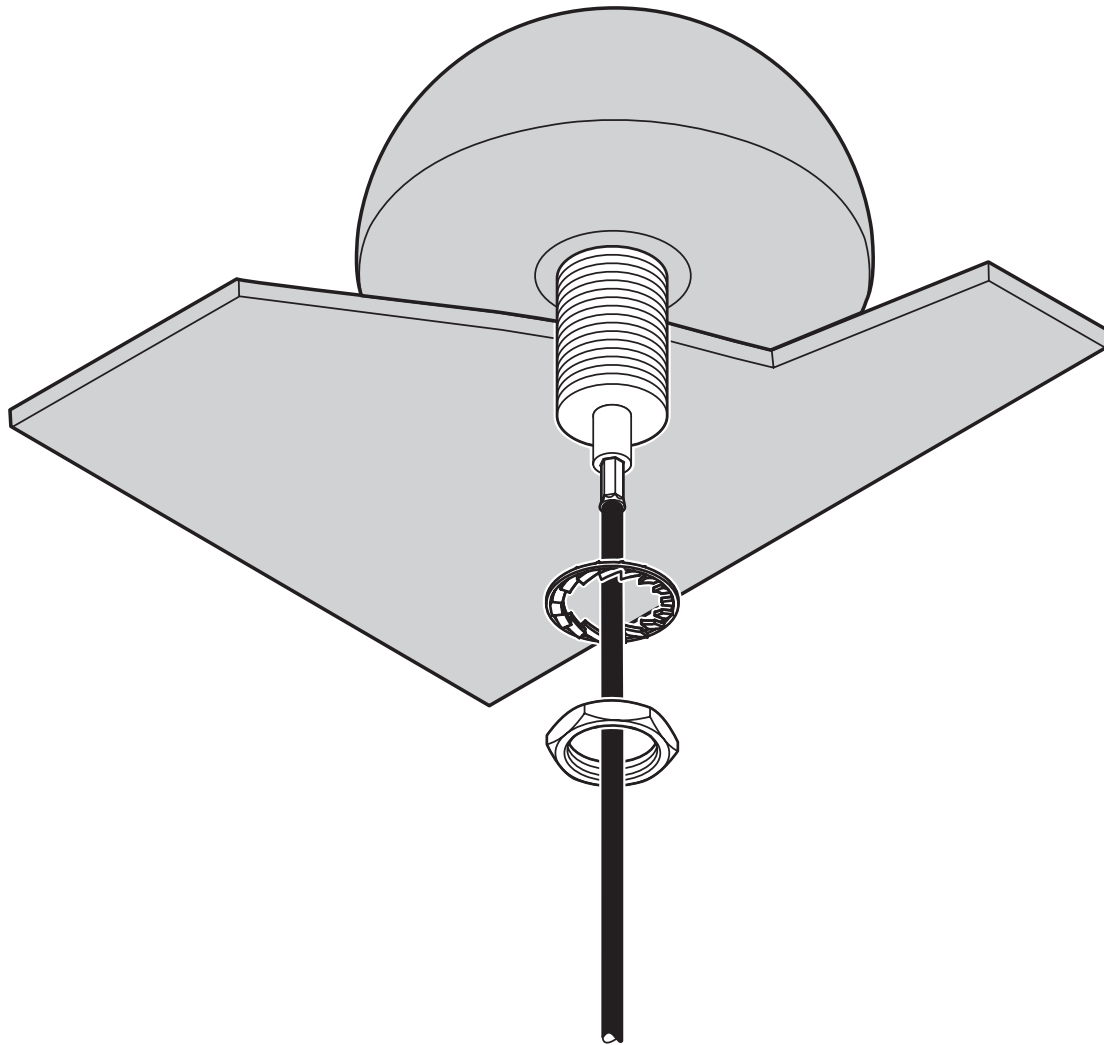
Vista da sotto

ANT-OMNI-VAN-868-01 - Antenna

1090616

<https://www.phoenixcontact.com/it/prodotti/1090616>

Disegno schema



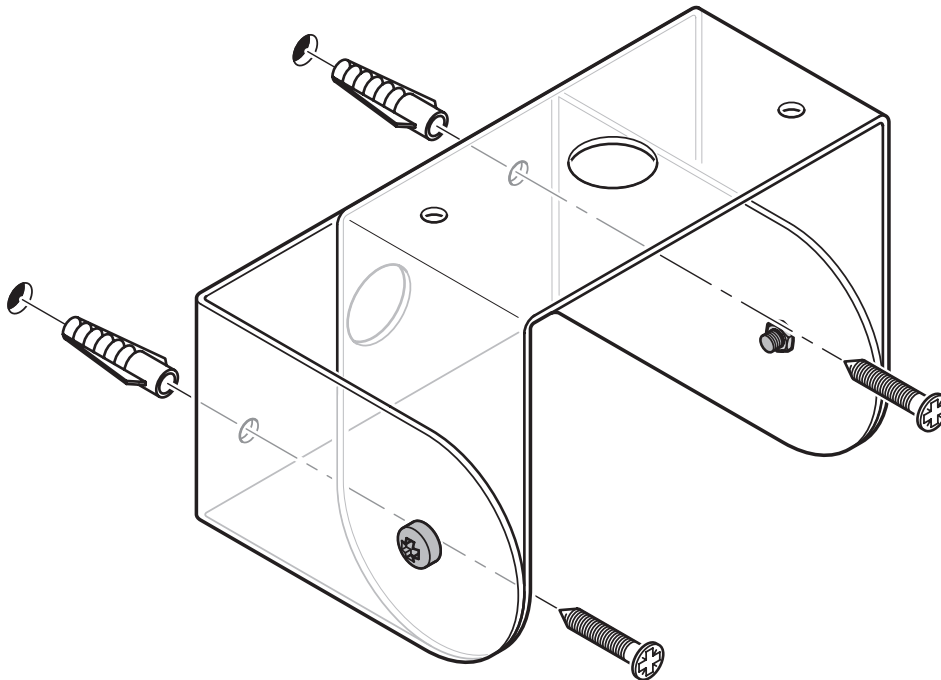
Montaggio sull'armadio di comando

ANT-OMNI-VAN-868-01 - Antenna

1090616

<https://www.phoenixcontact.com/it/prodotti/1090616>

Disegno schema



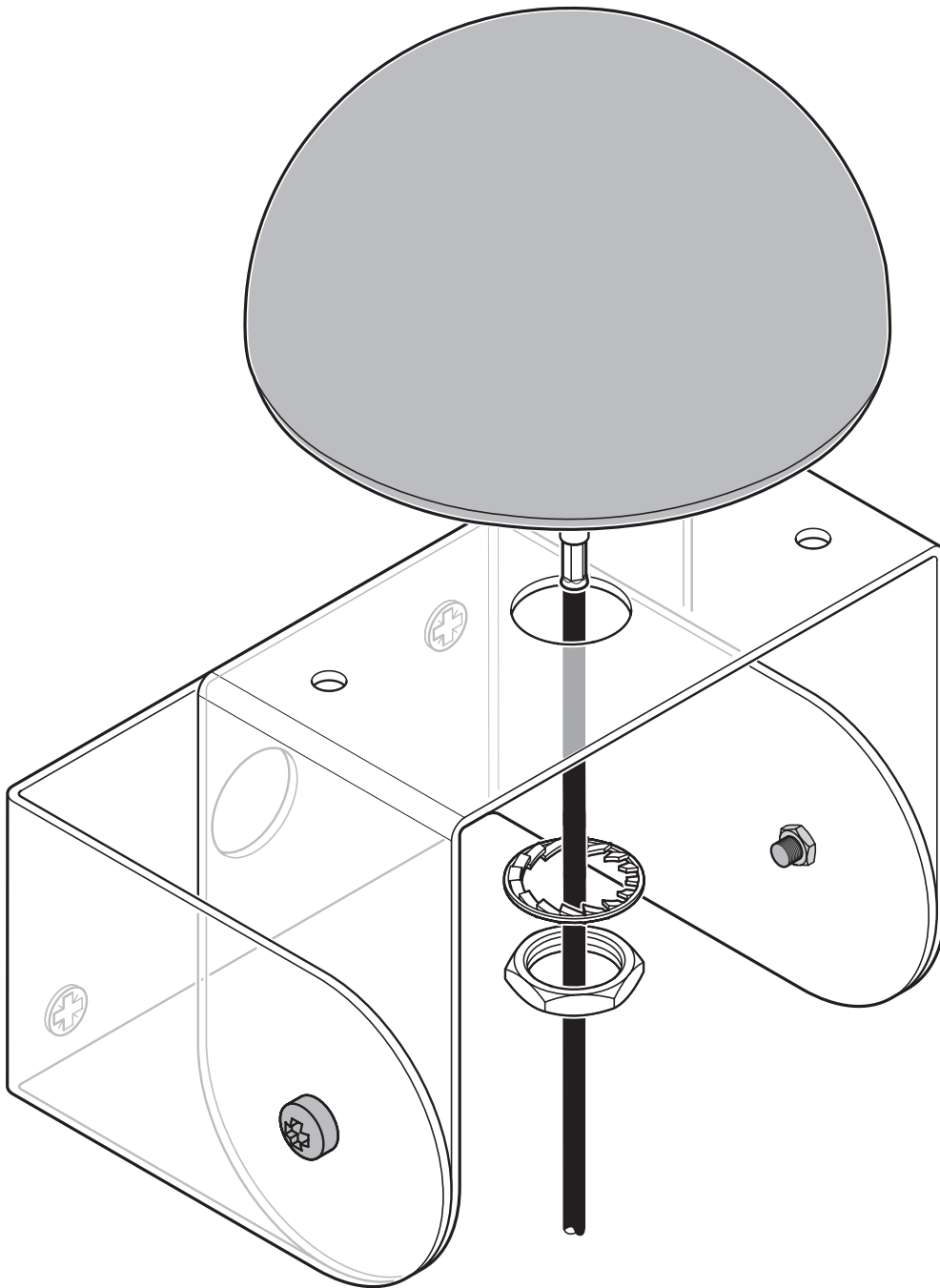
Angolare di montaggio

ANT-OMNI-VAN-868-01 - Antenna

1090616

<https://www.phoenixcontact.com/it/prodotti/1090616>

Disegno schema



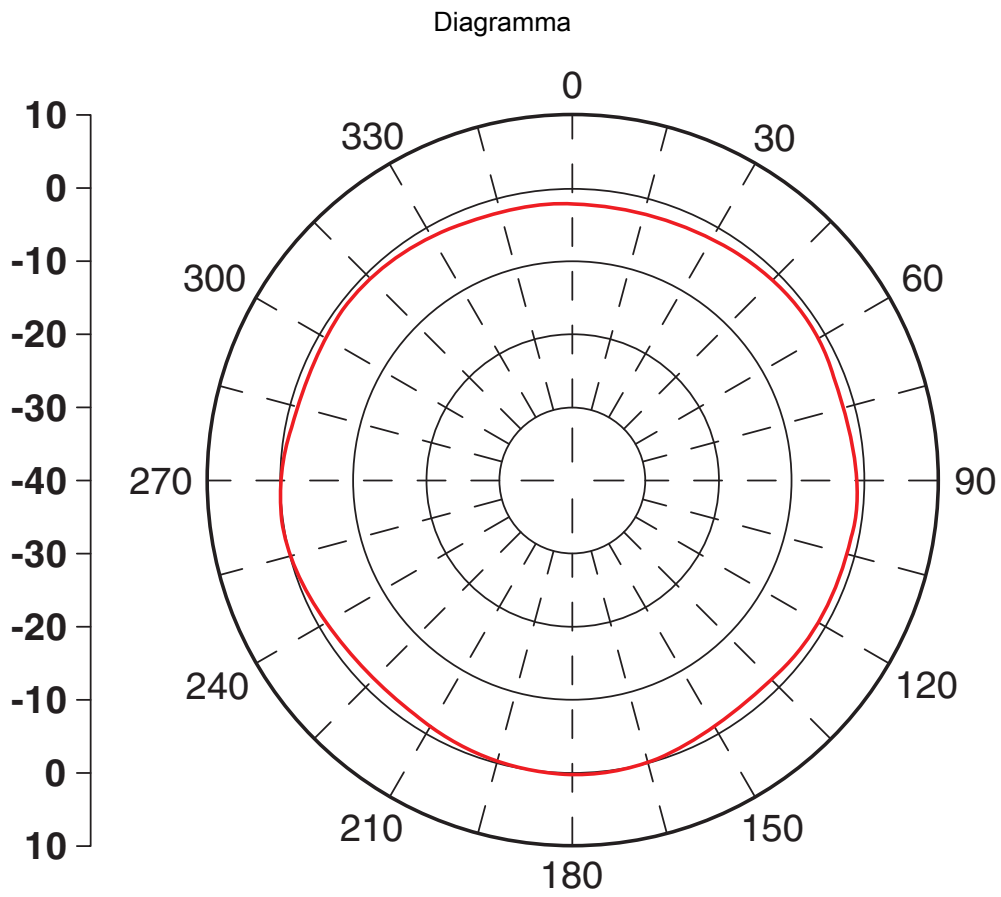
Montaggio a parete

ANT-OMNI-VAN-868-01 - Antenna



1090616

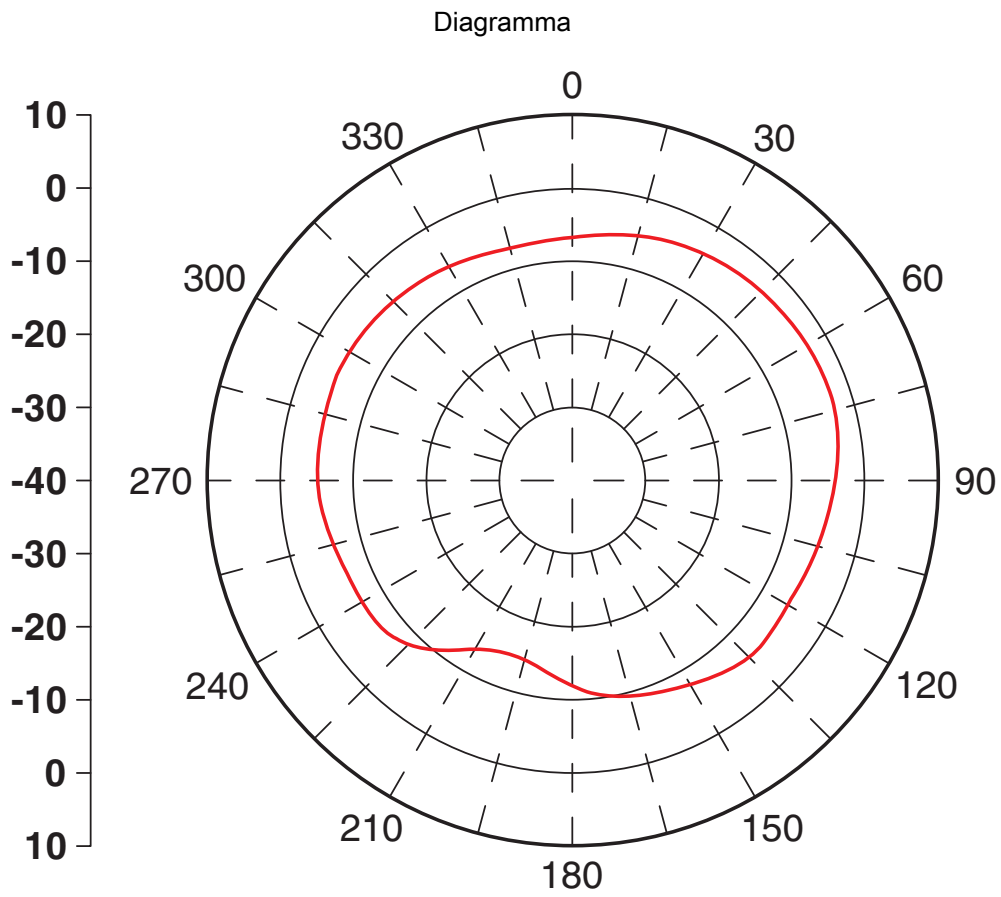
<https://www.phoenixcontact.com/it/prodotti/1090616>



Orizzontale

1090616

<https://www.phoenixcontact.com/it/prodotti/1090616>



Verticale

ANT-OMNI-VAN-868-01 - Antenna



1090616

<https://www.phoenixcontact.com/it/prodotti/1090616>

Classifiche

ECLASS

ECLASS-13.0	19070105
ECLASS-15.0	19070105

ETIM

ETIM 10.0	EC001698
-----------	----------

UNSPSC

UNSPSC 21.0	43223100
-------------	----------

1090616

<https://www.phoenixcontact.com/it/prodotti/1090616>

Environmental product compliance

EU RoHS

Soddisfa i requisiti della direttiva RoHS	Sì
con eccezione delle deroghe, se note	6(c)

China RoHS

Environment friendly use period (EFUP)	EFUP-50
	Una tabella per la dichiarazione China RoHS in base all'articolo è disponibile nell'area di download di ciascun articolo alla voce "Dichiarazione del produttore". Per tutti gli articoli con EFUP-E non viene allestita né richiesta alcuna tabella per la dichiarazione China RoHS.

EU REACH SVHC

Avviso di sostanza candidata REACH (n. CAS)	Lead(n. CAS: 7439-92-1)
SCIP	e4bfb131-e9bb-4750-a2be-844a7b72cd2f

EF3.1 Cambiamento climatico

CO2e kg	3,306 kg CO2e
---------	---------------

Phoenix Contact 2026 © - Tutti i diritti riservati
<https://www.phoenixcontact.com>

PHOENIX CONTACT S.p.a.
Via Bellini, 39/41
20095 Cusano Milanino (MI)
+39 02 660591
info_it@phoenixcontact.com