

TTC-6-3-HF-F-24AC-PT-I - Scaricatore di sovratensione



1088786

<https://www.phoenixcontact.com/it/prodotti/1088786>

Si prega di notare che i dati visualizzati in questo PDF sono stati generati dal nostro catalogo online. I dati completi sono disponibili nella documentazione per l'utente. Si applicano le condizioni generali di utilizzo per i download.



Protezione contro le sovratensioni con indicatore di stato integrato per tre fili di segnale con potenziale di riferimento comune. Per applicazioni HF e interfacce di telecomunicazione senza tensione di alimentazione (fino a 90 MBit/s). Messa a terra indiretta mediante scaricatore a gas.

I vantaggi

- Soluzione a ingombro ridotto ed economicamente efficiente grazie alla larghezza ridotta di soli 6 mm
- Monitoraggio permanente dei dispositivi di protezione e indicatore di stato meccanico con segnalazione a distanza opzionale
- Facile selezione per ogni esigenza del settore MCR grazie a una gamma prodotti completa con caratteristiche prodotto su misura

Dati commerciali

Codice articolo	1088786
Pezzi/conf.	1 Pezzi
Quantità di ordinazione minima	1 Pezzi
Codice vendita	CL2262
Codice prodotto	CL2262
GTIN	4055626891712
Peso per pezzo (confezione inclusa)	38,2 g
Peso per pezzo (confezione esclusa)	37 g
Numero tariffa doganale	85363010
Paese di origine	DE

TTC-6-3-HF-F-24AC-PT-I - Scaricatore di sovratensione

1088786

<https://www.phoenixcontact.com/it/prodotti/1088786>

Dati tecnici

Caratteristiche articolo

Tipo di prodotto	Protezione contro le sovratensioni per i sistemi informatici
Famiglia di prodotti	TERMITRAB complete
Classe di prova IEC	C1
	C2
	C3
	D1
Tipo	Modulo guida monolitico

Caratteristiche di isolamento

Categoria di sovratensione	III
Grado di inquinamento	2

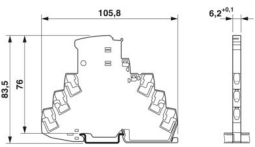
Caratteristiche elettriche

Tensione nominale U_N	24 V AC
-------------------------	---------

Dati di collegamento

Collegamento	Connessione Push-in
Sezione conduttore flessibile	0,2 mm ² ... 2,5 mm ²
Sezione conduttore rigida	0,2 mm ² ... 4 mm ²
Sezione conduttore AWG	24 ... 12

Dimensioni

Disegno quotato	
Larghezza	6,2 mm +0,1 mm
Altezza	105,8 mm
Profondità	83,5 mm (Con guida DIN da 7,5 mm)

Indicazioni materiale

Colore	grigio (RAL 7042)
Classe di combustibilità a norma UL 94	V-0
Materiale isolante	PBT
Materiale custodia	PBT

Caratteristiche meccaniche

Dati meccanici

Parete laterale aperta	No
------------------------	----

TTC-6-3-HF-F-24AC-PT-I - Scaricatore di sovratensione



1088786

<https://www.phoenixcontact.com/it/prodotti/1088786>

Circuito di protezione

Direzione di azione	Line-Line & Line-Signal Ground/Shield & optional Signal Ground/Shield-Earth Ground
Tensione nominale U_N	24 V AC
Tensione massima continuativa U_C	43 V DC 30 V AC
Corrente nominale	600 mA (40 °C)
Corrente conduttori di terra I_{PE}	$\leq 1 \mu A$
Corrente nominale dispersa I_n (8/20) μs	10 kA
Corrente dispersa a impulsi I_{imp} (10/350) μs	2,5 kA
Corrente dispersa I_{Total} (8/20) μs	10 kA
Livello di protezione U_p (conduttore-conduttore)	$\leq 80 V$ (C1 - 1 kV / 500 A)
	$\leq 80 V$ (C1 - 1 kV / 500 A, $>1 \mu s$)
	$\leq 150 V$ (C2 - 10 kV / 5 kA)
	$\leq 70 V$ (C2 - 10 kV / 5 kA, $>1 \mu s$)
	$\leq 75 V$ (C3 - 100 A)
	$\leq 75 V$ (C3 - 100 A, $>1 \mu s$)
Livello di protezione U_p (conduttore-terra)	$\leq 900 V$ (C1 - 1 kV / 500 A)
	$\leq 100 V$ (C1 - 1 kV / 500 A, $>1 \mu s$)
	$\leq 1 kV$ (C2 - 10 kV / 5 kA)
	$\leq 70 V$ (C2 - 10 kV / 5 kA, $>1 \mu s$)
	$\leq 1200 V$ (C3 - 100 A)
	$\leq 70 V$ (C3 - 100 A, $>1 \mu s$)
Tempo di eccitazione t_A (filo-filo)	$\leq 1 ms$
Tempo di eccitazione tA (filo-terra)	$\leq 55 ms$
Attenuazione d'inserzione aE, simm.	tip. 0,3 dB ($\leq 10 MHz / 150 \Omega$)
Frequenza limite fg (3 dB), simm. nel sistema a 150 Ω	tip. 60 MHz
Capacità (filo-filo)	tip. 25 pF
Capacità (filo-terra)	tip. 50 pF
Resistenza per percorso	1,65 $\Omega \pm 20 \%$
Segnalazione protezione contro le sovratensioni guasta	ottico
Prefusibile necessario massimo	630 mA (FF)
Resistenza corrente impulsiva (conduttore-conduttore)	C1 - 1 kV / 500 A
	C2 - 10 kV / 5 kA
	C2 - 10 kA
	C3 - 100 A
Resistenza corrente impulsiva (conduttore-terra)	C1 - 1 kV / 500 A
	C2 - 10 kV / 5 kA
	C2 - 10 kA
	C3 - 100 A
	D1 - 2,5 kA

Condizioni ambientali e della vita elettrica

TTC-6-3-HF-F-24AC-PT-I - Scaricatore di sovratensione



1088786

<https://www.phoenixcontact.com/it/prodotti/1088786>

Condizioni ambientali

Grado di protezione	IP20
Temperatura ambiente (esercizio)	-40 °C ... 85 °C
Temperatura ambiente (stoccaggio/trasporto)	-40 °C ... 85 °C
Posizione elevata	≤ 4000 m (s.l.m.)
Umidità dell'aria consentita (esercizio)	5 % ... 95 % (senza formazione di condensa)

Normative e prescrizioni

Norme/disposizioni	IEC 61643-21
Nota	2000 + A1:2008 + A2:2012

EN 61643-21

Norme/disposizioni	EN 61643-21
Nota	2001 + A1:2009 + A2:2013

Montaggio

Tipo di montaggio	Guida di supporto: TH 35 - 7,5 mm
-------------------	-----------------------------------

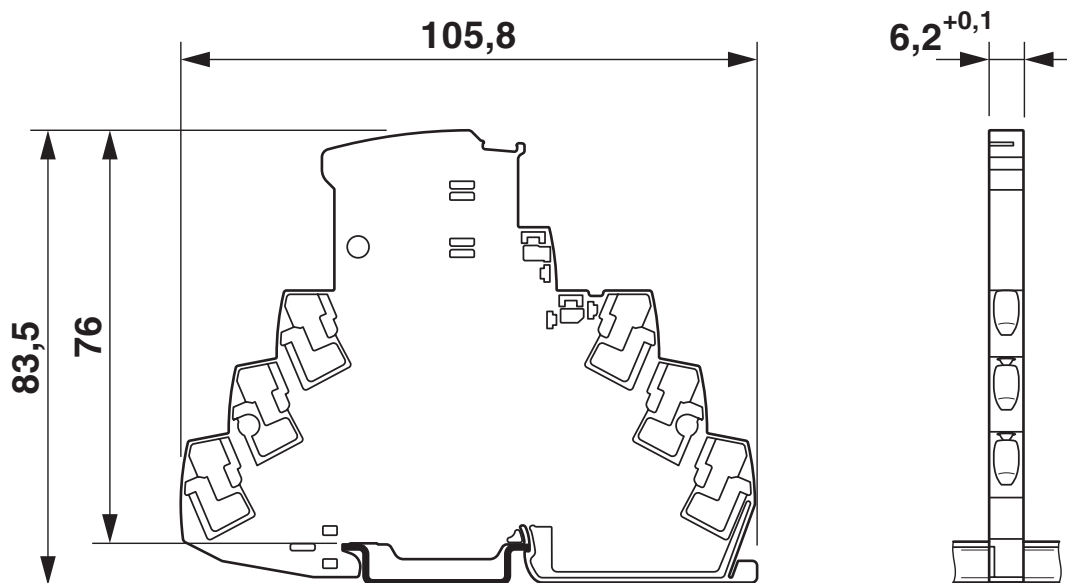
TTC-6-3-HF-F-24AC-PT-I - Scaricatore di sovratensione

1088786

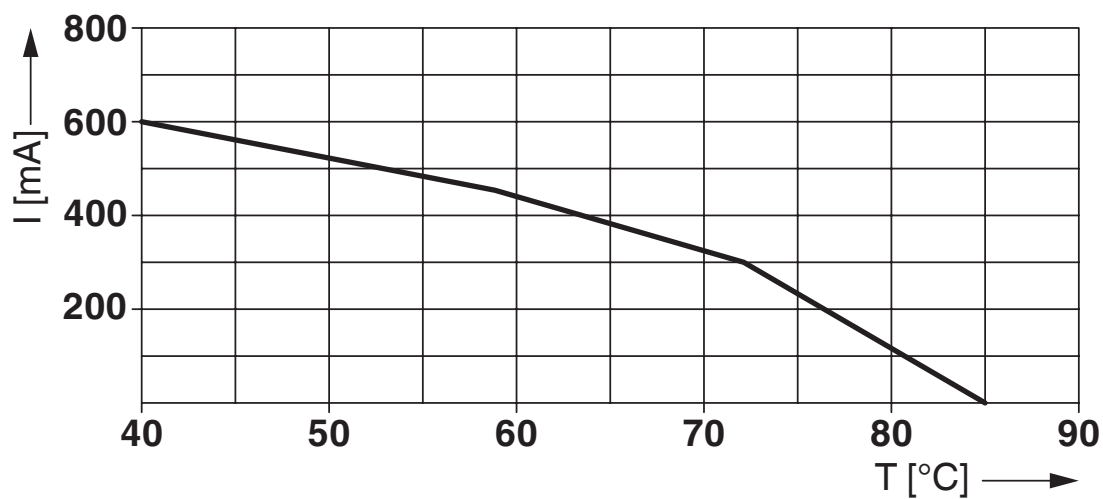
<https://www.phoenixcontact.com/it/prodotti/1088786>

Disegni

Disegno quotato



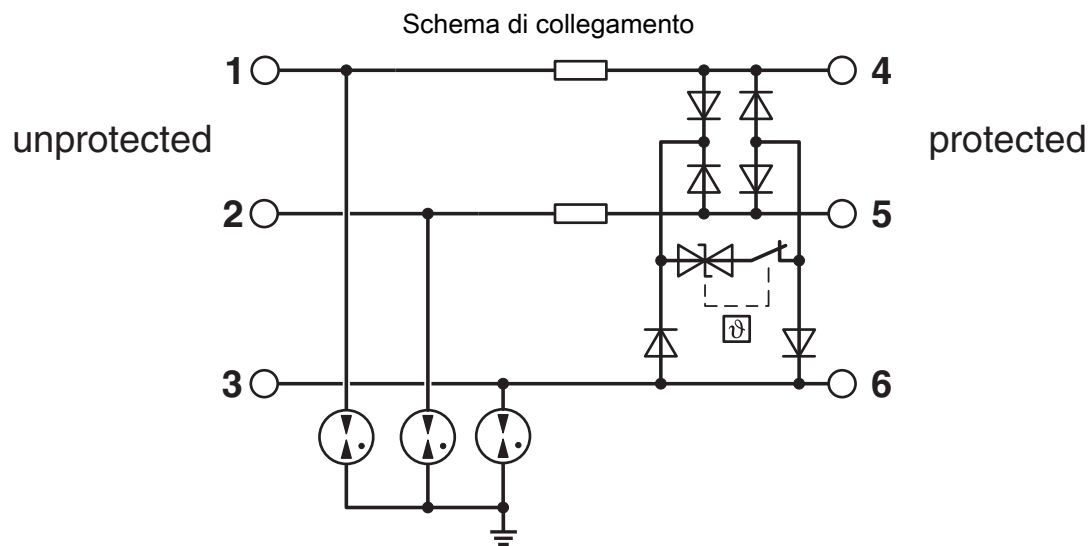
Diagramma



TTC-6-3-HF-F-24AC-PT-I - Scaricatore di sovratensione

1088786

<https://www.phoenixcontact.com/it/prodotti/1088786>



TTC-6-3-HF-F-24AC-PT-I - Scaricatore di sovratensione



1088786

<https://www.phoenixcontact.com/it/prodotti/1088786>

Omologazioni

📄 To download certificates, visit the product detail page: <https://www.phoenixcontact.com/it/prodotti/1088786>

UAE-RoHS

ID omologazione: 22-06-16191



UL Listed

ID omologazione: FILE E 138168

TTC-6-3-HF-F-24AC-PT-I - Scaricatore di sovratensione



1088786

<https://www.phoenixcontact.com/it/prodotti/1088786>

Classifiche

ECLASS

ECLASS-13.0	27171503
ECLASS-15.0	27171503

ETIM

ETIM 10.0	EC001625
-----------	----------

UNSPSC

UNSPSC 21.0	39121600
-------------	----------

TTC-6-3-HF-F-24AC-PT-I - Scaricatore di sovratensione



1088786

<https://www.phoenixcontact.com/it/prodotti/1088786>

Environmental product compliance

EU RoHS

Soddisfa i requisiti della direttiva RoHS	Sì
con eccezione delle deroghe, se note	7(a), 7(c)-I

China RoHS

Environment friendly use period (EFUP)	EFUP-50
	Una tabella per la dichiarazione China RoHS in base all'articolo è disponibile nell'area di download di ciascun articolo alla voce "Dichiarazione del produttore". Per tutti gli articoli con EFUP-E non viene allestita né richiesta alcuna tabella per la dichiarazione China RoHS.

EU REACH SVHC

Avviso di sostanza candidata REACH (n. CAS)	Lead(n. CAS: 7439-92-1)
SCIP	1038112a-79db-461e-bf6a-5ea278c79e20

Phoenix Contact 2026 © - Tutti i diritti riservati
<https://www.phoenixcontact.com>

PHOENIX CONTACT S.p.a.
Via Bellini, 39/41
20095 Cusano Milanino (MI)
+39 02 660591
info_it@phoenixcontact.com