

EV-T2HPCC-DC500A-4,0M50ECBK11 - Cavo di ricarica in DC



1087136

<https://www.phoenixcontact.com/it/prodotti/1087136>

Si prega di notare che i dati visualizzati in questo PDF sono stati generati dal nostro catalogo online. I dati completi sono disponibili nella documentazione per l'utente. Si applicano le condizioni generali di utilizzo per i download.



CHARX connect professional, CCS tipo 2, Cavo di ricarica HPC-DC, fino a 700 A in Boost mode, 500 A permanente, 1000 V DC, con connettore di ricarica lato veicolo e cavo raffreddato, cavi: 4 m, nero, dritto, con parte frontale del connettore sostituibile, con contatti di potenza DC sostituibili, senza passaparete, con sensori di temperatura digitali, Raffreddamento a liquido, Logo PHOENIX CONTACT, IEC 62196-3-1, per la ricarica con corrente continua (DC) di veicoli elettrici (EV)

Descrizione del prodotto

Cavo di ricarica in DC con connettore di ricarica lato veicolo ed estremità libera per ricaricare rapidamente veicoli elettrici (EV) con presa lato veicolo CCS tipo 2 con corrente continua (DC), per installazione su stazioni di ricarica per mobilità elettrica (EVSE)

I vantaggi

- Gamma prodotti completa
- Per ogni applicazione il cavo di ricarica adatto, dal posto auto coperto al parco di ricarica
- Ricarica HPC ultrarapida con potenza temporanea fino a 500 kW
- Praticità durante l'utilizzo garantita dal design ergonomico
- Su richiesta, anche con il rispettivo logo aziendale per una maggiore visibilità del marchio sulla stazione di ricarica
- Sviluppato e prodotto secondo gli standard automobilistici IATF 16949 e ISO 9001
- Ulteriore sicurezza grazie ai sensori di perdita integrati e all'indicatore di usura nella guaina del cavo
- Comode interfacce di comunicazione tramite bus CAN e uscita digitale
- Sostituzione di facile manutenzione del telaio del piano d'inserimento senza svuotare il liquido refrigerante

Dati commerciali

Codice articolo	1087136
Pezzi/conf.	1 Pezzi
Quantità di ordinazione minima	1 Pezzi
Codice vendita	XWBLNI
Codice prodotto	XWBLNI
GTIN	4055626882925
Peso per pezzo (confezione inclusa)	15.400 g
Peso per pezzo (confezione esclusa)	14.850 g
Numero tariffa doganale	85444290
Paese di origine	PL

EV-T2HPCC-DC500A-4,0M50ECBK11 - Cavo di ricarica in DC



1087136

<https://www.phoenixcontact.com/it/prodotti/1087136>

Dati tecnici

Caratteristiche articolo

Tipo di prodotto	Cavo di ricarica in DC
Famiglia di prodotti	CHARX connect professional
Esecuzione	Cavo di ricarica HPC-DC con connettore di ricarica lato veicolo e cavo raffreddato
Dotazione	con parte frontale del connettore sostituibile con contatti di potenza DC sostituibili senza passaparete con sensori di temperatura digitali Raffreddamento a liquido
Standard di ricarica	CCS tipo 2
Modalità di carica	Mode 4
Logo aggiunto	Logo PHOENIX CONTACT
Etichetta	8,9 mm x 28,9 mm (logo cliente su richiesta)

Caratteristiche elettriche

Potenza e corrente di ricarica (Ricarica in DC)

Tipo di corrente di carica	DC
Corrente di ricarica	500 A DC
Potenza di ricarica	500 kW
Tensione nominale	1000 V

Potenza e corrente di ricarica (Ricarica in DC in Boost Mode)

Tipo di corrente di carica	Boost Mode DC
Corrente di ricarica	fino a 700 A DC
Potenza di ricarica	fino a 700 kW
Tensione nominale	1000 V
Nota	Le specifiche si riferiscono alla ricarica in Boost Mode e dipendono dalle condizioni ambientali. Per i dettagli vedere le istruzioni di installazione nella sezione download.

Potenza e corrente di ricarica (Ricarica in DC in caso di guasto dell'unità di raffreddamento)

Corrente di ricarica	150 A DC
Potenza di ricarica	150 W
Tensione nominale	1000 V
Nota	Le specifiche si riferiscono alla ricarica con un'unità di raffreddamento difettosa e a un processo di ricarica breve.

Assegnazione poli (Contatti di potenza)

Numero	3 (PE, DC+, DC-)
Tensione nominale	1000 V DC
Corrente nominale	500 A (fino a 40 °C)

EV-T2HPCC-DC500A-4,0M50ECBK11 - Cavo di ricarica in DC



1087136

<https://www.phoenixcontact.com/it/prodotti/1087136>

Assegnazione poli (Contatti di segnale)

Numero	2 (CP, PP)
Tensione nominale	30 V AC
Corrente nominale	2 A

Sensori di temperatura (NTC)

Tipo sensore	NTC
Punto di applicazione	2 sensori nei contatti DC anteriori sostituibili 2 sensori sui conduttori di potenza DC interni 1 sensore sul circuito stampato nella custodia
Temperatura di disinserione	90 °C

Sistema di raffreddamento (Unità di raffreddamento)

Raffreddamento	nel connettore di ricarica lato veicolo e nel cavo
Liquido refrigerante	50% acqua, 50% glicole (Glysofor N)
Diametro tubi di raffreddamento	1x 11,50 mm Tubo flessibile in entrata 2x 8,80 mm Tubi flessibili di ritorno
Capacità di raffreddamento	600 W (Lunghezza cavo: 3 m) 800 W (Lunghezza cavo: 4 m) 900 W (Lunghezza cavo: 5 m) 1050 W (Lunghezza cavo: 6 m)
Quantità della portata del fluido	2 l/min
Pressione di esercizio	1,00 bar ... 2,00 bar
Pressione di scarico	2,00 bar
Pressione massima ammessa	4,00 bar
Temperatura di mandata	15 °C

Dimensioni

Connettore di ricarica lato veicolo

Disegno quotato	 <p>Assicurarsi che il connettore di ricarica lato veicolo sia inserito in un apposito supporto per il connettore di ricarica che garantisca una protezione di almeno IP24 secondo IEC 61851-1 durante l'intera pausa di ricarica. Per realizzare tale supporto, utilizzare le dimensioni del connettore di ricarica lato veicolo. Per informazioni più dettagliate sulle misure consultare l'area download.</p>
Larghezza	72 mm
Altezza	181,1 mm
Profondità	285,3 mm

Indicazioni materiale

Colore (Custodia)	nero (9005)
-------------------	-------------

EV-T2HPCC-DC500A-4,0M50ECBK11 - Cavo di ricarica in DC



1087136

<https://www.phoenixcontact.com/it/prodotti/1087136>

Colore (Maniglie)	nero (9005)
Colore (Inserto frontale)	nero (9005)
Colore (Cavo)	nero (9005)
Materiale (Connettore di ricarica lato veicolo)	Plastica
Materiale (Guaina esterna cavo)	EVM-1 a norma EN 50620
Materiale (Superficie contatti)	Argento
Nota	Il colore e il livello di lucentezza del cavo per la ricarica possono variare.
Classe di combustibilità a norma UL 94	V0 (Piano d'inserimento)

Cavo / linea

Lunghezza cavo	4 m ±45 mm
Norme/disposizioni relative ai cavi	conforme a UL 62 (file E515623, vol 1) In conformità alla norma IEC 62893
Peso della linea	max. 1938,00 kg/km
Tipo di cavo	diritto
Struttura dei cavi	5 x 25 mm ² + 7 x 0,75 mm ²
Diametro esterno conduttore	35,70 mm ±0,4 mm
Guaina esterna, materiale	TPE-U secondo IEC 62893-1
Lunghezza di spelatura della guaina isolante	250 mm ±5 mm
Lunghezza del tratto da spelare	250 mm ±5 mm
Resistenza linea	≤ 0,00078 Ω/m (riferita ad un filo di potenza, a temperatura ambiente di 20 °C)
Raggio di piegatura	min. 357 mm (10x Ø)

Caratteristiche meccaniche

Liquido refrigerante	50% acqua, 50% glicole (Glysofor N)
----------------------	-------------------------------------

Dati meccanici

Cicli di manovra	> 10000 (basato su IEC 62196-1)
Forza di inserzione	< 100 N
Forza di trazione	< 100 N

Condizioni ambientali e della vita elettrica

Condizioni ambientali

Grado di protezione (Connettore di ricarica lato veicolo)	IP54 (collegato, è possibile garantire il grado di protezione con dispositivo collegato e pronto all'uso solo se entrambi gli elementi del collegamento elettrico sono prodotti originali Phoenix Contact o prodotti normati equivalenti)
Temperatura ambiente (esercizio)	-30 °C ... 40 °C max. 55 °C (Riduzione della corrente necessaria, osservare il valore limite della temperatura di contatto DC di 90 °C)
Temperatura ambiente (stoccaggio/trasporto)	-40 °C ... 80 °C
Posizione elevata	5000 m (sopra il livello del mare)

Normative e prescrizioni

EV-T2HPCC-DC500A-4,0M50ECBK11 - Cavo di ricarica in DC



1087136

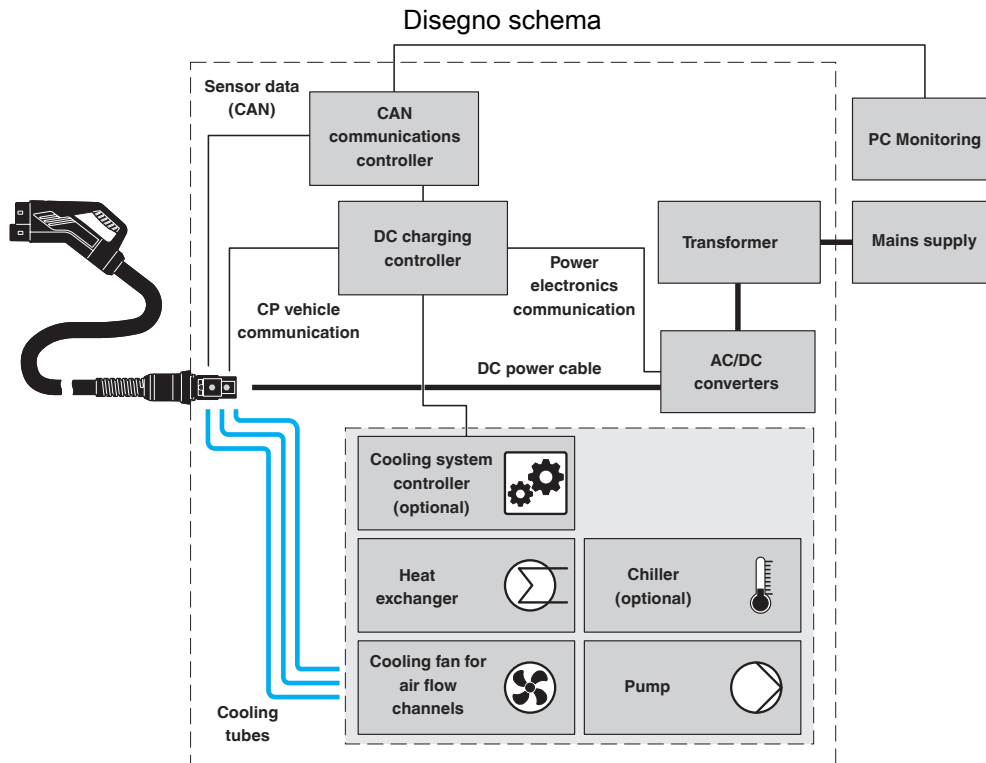
<https://www.phoenixcontact.com/it/prodotti/1087136>

Norme/disposizioni	IEC 62196-3-1
Nota	AFIR - conforme alla normativa UE 2025/656

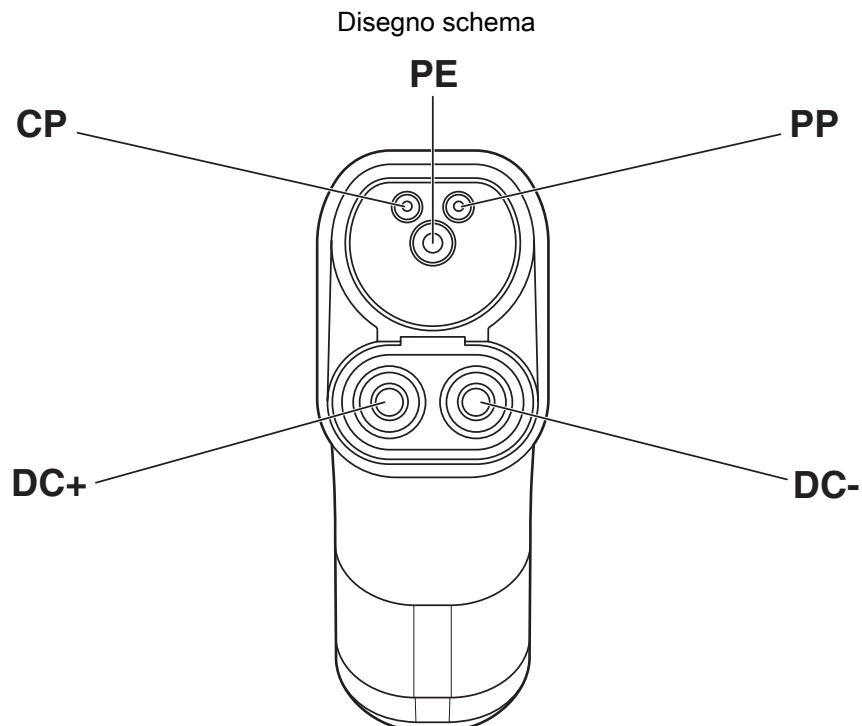
EV-T2HPCC-DC500A-4,0M50ECBK11 - Cavo di ricarica in DC

1087136

<https://www.phoenixcontact.com/it/prodotti/1087136>



Sistema autosufficiente e decentralizzato: l'unità di raffreddamento e il controllore sono integrati nella stazione di ricarica. È possibile selezionare un'unità di raffreddamento sia passiva che attiva (con o senza chiller).



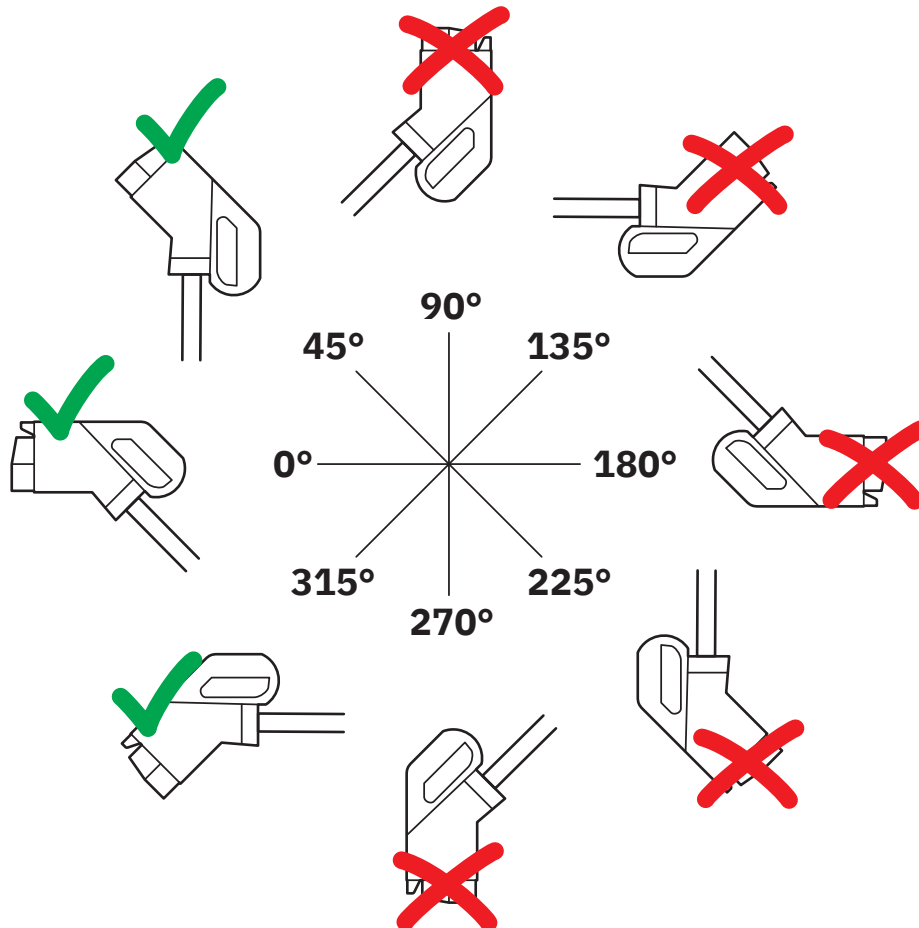
Piedinatura connettore di ricarica infrastruttura

EV-T2HPCC-DC500A-4,0M50ECBK11 - Cavo di ricarica in DC

1087136

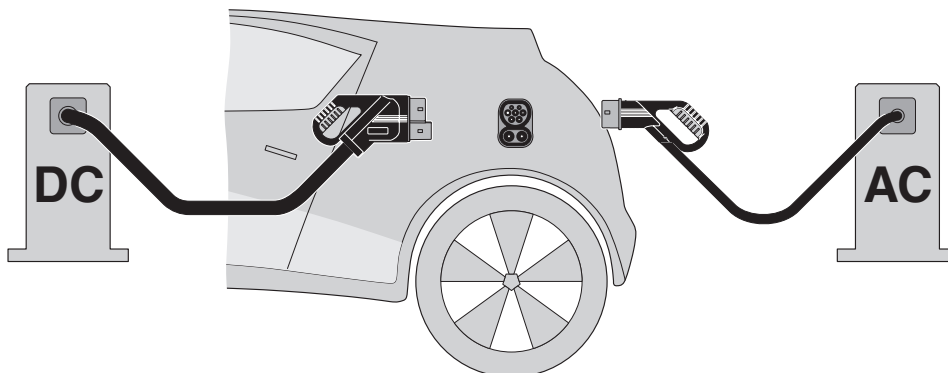
<https://www.phoenixcontact.com/it/prodotti/1087136>

Disegno schema



Installare i supporti di connettori della stazione di ricarica solo in modo che l'utente finale non possa inserire la spina di ricarica del veicolo capovolta (da 90° a 270°), ma solo verso l'alto (45°) o verso il basso (315°).

Disegno schema



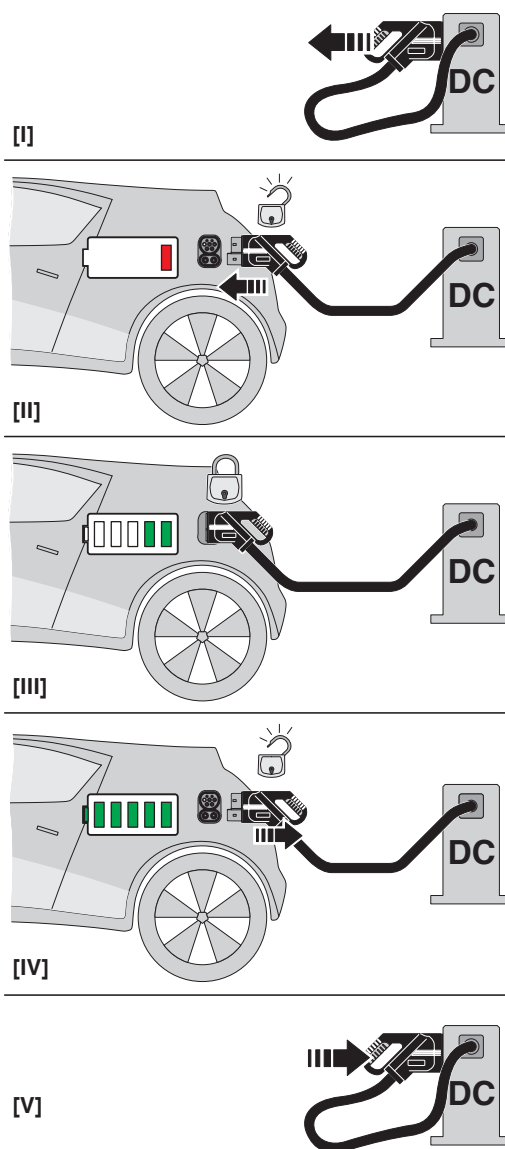
Principio del Combined Charging System (CCS) - sistema a inserzione a norma per ricarica per veicoli elettrici per la ricarica convenzionale con corrente alternata (AC) e la ricarica rapido con corrente continua (DC). Entrambe le spine di ricarica del veicolo sono adatte all'inlet veicolo CCS.

EV-T2HPCC-DC500A-4,0M50ECBK11 - Cavo di ricarica in DC

1087136

<https://www.phoenixcontact.com/it/prodotti/1087136>

Disegno schema



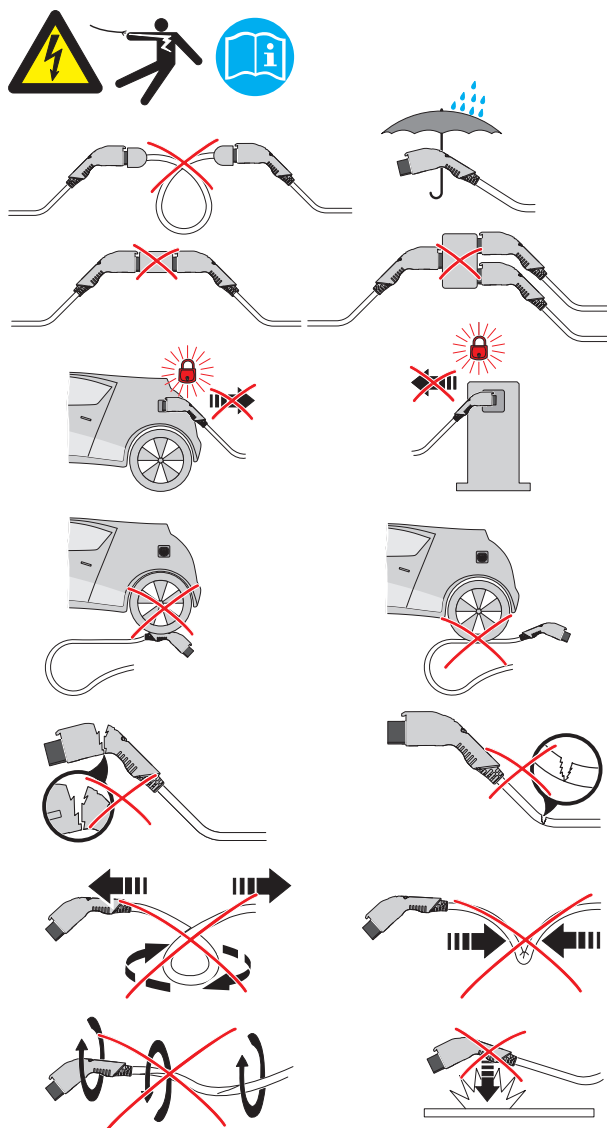
Istruzioni per l'uso

EV-T2HPCC-DC500A-4,0M50ECBK11 - Cavo di ricarica in DC

1087136

<https://www.phoenixcontact.com/it/prodotti/1087136>

Disegno schema



Note segnale di avvertimento

EV-T2HPCC-DC500A-4,0M50ECBK11 - Cavo di ricarica in DC




1087136

<https://www.phoenixcontact.com/it/prodotti/1087136>

Omologazioni

📄 To download certificates, visit the product detail page: <https://www.phoenixcontact.com/it/prodotti/1087136>

 IECEE CB Scheme ID omologazione: JPTUV-161807		Tensione nominale U_N	Corrente nominale I_N	Sezione AWG	Sezione mm^2
keine		1000 V	500 A	-	-

EV-T2HPCC-DC500A-4,0M50ECBK11 - Cavo di ricarica in DC



1087136

<https://www.phoenixcontact.com/it/prodotti/1087136>

Classifiche

ECLASS

ECLASS-13.0	27144705
ECLASS-15.0	27144705

ETIM

ETIM 10.0	EC002897
-----------	----------

UNSPSC

UNSPSC 21.0	39121500
-------------	----------

EV-T2HPCC-DC500A-4,0M50ECBK11 - Cavo di ricarica in DC



1087136

<https://www.phoenixcontact.com/it/prodotti/1087136>

Environmental product compliance

EU RoHS

Soddisfa i requisiti della direttiva RoHS	Sì
con eccezione delle deroghe, se note	6(c), 7(c)-I

China RoHS

Environment friendly use period (EFUP)	EFUP-50
	Una tabella per la dichiarazione China RoHS in base all'articolo è disponibile nell'area di download di ciascun articolo alla voce "Dichiarazione del produttore". Per tutti gli articoli con EFUP-E non viene allestita né richiesta alcuna tabella per la dichiarazione China RoHS.

EU REACH SVHC

Avviso di sostanza candidata REACH (n. CAS)	Lead(n. CAS: 7439-92-1)
SCIP	a86eaf0a-4fc9-4d59-a1a6-9418da1553f2

EF3.1 Cambiamento climatico

CO2e kg	98,48 kg CO2e
---------	---------------

Phoenix Contact 2026 © - Tutti i diritti riservati
<https://www.phoenixcontact.com>

PHOENIX CONTACT S.p.a.
Via Bellini, 39/41
20095 Cusano Milanino (MI)
+39 02 660591
info_it@phoenixcontact.com