

SAC-5P-MR/ 0,2-920/FR SCO - Cavo di sistema bus



1085941

<https://www.phoenixcontact.com/it/prodotti/1085941>

Si prega di notare che i dati visualizzati in questo PDF sono stati generati dal nostro catalogo online. I dati completi sono disponibili nella documentazione per l'utente. Si applicano le condizioni generali di utilizzo per i download.



Cavo di sistema bus, CANopen®, DeviceNet™, 5-poli, PUR senza alogenati, lilla rossastro RAL 4001, schermata, Maschio angolato M12 SPEEDCON, codifica: A, su Connettore femmina angolato M12 SPEEDCON, codifica: A, lunghezza cavo: 0,2 m

Dati commerciali

Codice articolo	1085941
Pezzi/conf.	1 Pezzi
Quantità di ordinazione minima	250 Pezzi
Nota	Produzione su ordinazione (non è possibile effettuare resi)
Codice vendita	AF1CKD
Codice prodotto	AF1CKD
GTIN	4055626876870
Peso per pezzo (confezione inclusa)	84,68 g
Peso per pezzo (confezione esclusa)	84,68 g
Numero tariffa doganale	85444290
Paese di origine	PL

Dati tecnici

Caratteristiche articolo

Tipo di prodotto	Cavo dati confezionato
Applicazione	Sistema bus
Tipo sensore	CANopen®
Numero di poli	5
Numero uscite cavi	1
Codifica	A

Caratteristiche di isolamento

Categoria di sovratensione	II
Grado d'inquinamento	3

Interfacce

Sistema bus	CANopen®/DeviceNet™
Tipo di segnale/categoria	CANopen®
	DeviceNet™

Segnalazione

Segnalazione stato	no
Indicazione di stato disponibile	no

Caratteristiche elettriche

Resistenza di isolamento	≥ 100 MΩ
Tensione nominale U_N	48 V AC
	60 V DC
Corrente nominale I_N	4 A
Mezzo trasmissivo	Rame

Indicazioni materiale

Classe di combustibilità a norma UL 94	HB
Materiale guarnizione	NBR
Materiale impugnatura	TPU, difficilmente infiammabile, autoestinguente
Materiale contatto	CuSn
Materiale superficie contatti	Ni/Au
Materiale inserto portacontatti	TPU GF
Materiale connessione a vite	Pressogetto di zinco, nichelato

Connettori

Connessione 1

Tipo	Maschio angolato M12 SPEEDCON
Numero di poli	5
Tipo di bloccaggio	SPEEDCON

SAC-5P-MR/ 0,2-920/FR SCO - Cavo di sistema bus



1085941

<https://www.phoenixcontact.com/it/prodotti/1085941>

Tipo di codifica	A (Standard)
------------------	--------------


Connessione 2

Tipo	Connettore femmina angolato M12 SPEEDCON
Numero di poli	5
Tipo di bloccaggio	SPEEDCON
Tipo di codifica	A (Standard)

Cavo / linea

Lunghezza cavo	0,2 m
----------------	-------

CANopen®/DeviceNet™, PUR, viola [920]

Disegno quotato	
Peso della linea	90 kg/km
UL AWM Style	21198 (80 °C / 300 V)
Numero di poli	4
Schermato	sì
Tipo di cavo	CANopen®/DeviceNet™, PUR, viola [920]
Struttura conduttore	2xAWG24/19+2xAWG22/19
Struttura conduttore segnale linea	19x 0,13 mm
Linea segnale AWG	24
Struttura conduttore tensione di alimentazione	19x 0,15 mm
Tensione di alimentazione AWG	22
Sezione del conduttore	2x 0,25 mm ² (Linea dati) 2x 0,34 mm ² (Tensione di alimentazione) 1x 0,34 mm ² (Conduttori flessibili applicati)
Diametro filo con guaina isolante	1,95 mm ±0,05 mm (Linea dati) 1,4 mm ±0,05 mm (Tensione di alimentazione)
Diametro esterno conduttore	6,70 mm ±0,3 mm
Guaina esterna, materiale	PUR
Guaina esterna, colore	lilla rossastro RAL 4001
Materiale conduttore	Filo Cu stagnato
Materiale, isolamento fili	PE espanso (Linea dati) PE (Tensione di alimentazione)
Conduttore singolo, colore	rosso-nero, blu-bianco
Cordatura a coppie	2 conduttori a coppia
Tipo di schermatura a coppie	Pellicola di alluminio rivestita in plastica, lato in alluminio esterno
Cordatura intera	2 coppie intorno ad un conduttore flessibile applicato nel centro

1085941

<https://www.phoenixcontact.com/it/prodotti/1085941>

	dell'anima
Copertura schermata ottica	80 %
Resistenza di isolamento	≥ 5 GΩ*km (Linea dati)
	≥ 5 GΩ*km (Tensione di alimentazione)
Resistenza del doppino	≤ 181,80 Ω/km (Linea dati)
	≤ 114,80 Ω/km (Tensione di alimentazione)
Impedenza caratteristica	120 Ω ±10 % (con 1 MHz)
Capacità linea	nom. 40 nF/km (Linea dati)
Tensione nominale cavi	≤ 300 V (Valore di punta, non per correnti forti)
Tensione di prova filo/filo	2000 V (50 Hz, 1 min.)
Tensione di prova filo/schermatura	2000,00 V (50 Hz, 1 min.)
Raggio di piegatura minima, fisso	5 x D
Raggio di piegatura minima, flessibile	10 x D
Raggio di piegatura minimo, fisso	34 mm
Raggio di piegatura minimo, mobile	67 mm
Capacità di carico dinamica (flessione)	Cicli di piegatura, massimo: 5000000, Raggio di piegatura: 70 mm, Raggio di piegatura: 10 x D, Corsa di posizionamento: 4,5 m, Velocità di posizionamento: 3 m/s, Accelerazione: 3 m/s ² , Temperatura di utilizzo: -20 °C ... 60 °C
Attenuazione schermatura	≤ 22,9 dB/km (con 1 MHz)
	≤ 16,4 dB/km (a 500 kHz)
	≤ 9,5 dB/km (a 125 kHz)
Assenza di alogeni	secondo DIN VDE 0472 Parte 815
	a norma IEC 60754-1
Resistenza alla fiamma	IEC 60332-1-2
	A norma ISO 6722-1 5.22 (UN ECE R 118.01)
Altra resistenza	non aderente
Temperatura ambiente (esercizio)	-40 °C ... 80 °C (cavi, posa fissa)
	-30 °C ... 70 °C (Cavi, posa mobile)
	-20 °C ... 60 °C (con installazione)
	-20 °C ... 60 °C (Cavo, inserto catene portacavi)

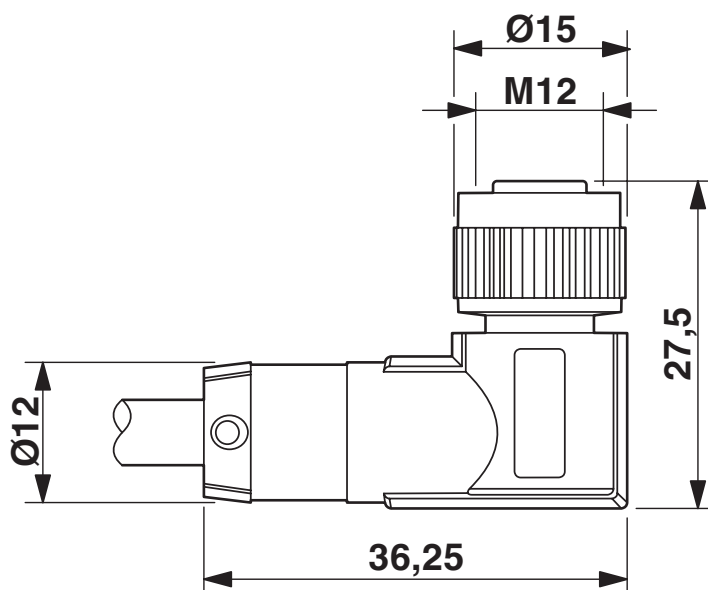
Disegni

Disegno quotato



Connettori M12 x 1, ad angolo, schermato

Disegno quotato



Connettore femmina M12 x 1, angolato, schermato

Disegno schema



Pinning connettore M12, 5 poli, codifica A, lato maschio

Disegno schema



Pinning connettore femmina M12, 5 poli, codifica A, lato femmina

Schema di collegamento



Equipaggiamento dei contatti del connettore maschio M12 e del connettore femmina M12

1085941

<https://www.phoenixcontact.com/it/prodotti/1085941>

Classifiche

ECLASS

ECLASS-13.0	27060307
ECLASS-15.0	27060307

ETIM

ETIM 9.0	EC001855
----------	----------

UNSPSC

UNSPSC 21.0	26121600
-------------	----------

1085941

<https://www.phoenixcontact.com/it/prodotti/1085941>

Environmental product compliance

EU RoHS

Soddisfa i requisiti della direttiva RoHS

Sì, Nessuna deroga

China RoHS

Environment friendly use period (EFUP)

EFUP-E

Nessuna sostanza pericolosa al di sopra dei valori limite

EU REACH SVHC

Avviso di sostanza candidata REACH (n. CAS)

Nessuna sostanza con una percentuale di massa maggiore dello 0,1%

Phoenix Contact 2026 © - Tutti i diritti riservati
<https://www.phoenixcontact.com>

PHOENIX CONTACT S.p.a.
Via Bellini, 39/41
20095 Cusano Milanino (MI)
+39 02 660591
info_it@phoenixcontact.com