

# SCK-C-MODBUS-10PCS - Modulo di monitoraggio stringa fotovoltaica



1084335

<https://www.phoenixcontact.com/it/prodotti/1084335>

Si prega di notare che i dati visualizzati in questo PDF sono stati generati dal nostro catalogo online. I dati completi sono disponibili nella documentazione per l'utente. Si applicano le condizioni generali di utilizzo per i download.

Modulo di comunicazione SCK, per il rilevamento di massimo 8 x moduli di misurazione SCK, uscita RS-485 Modbus/RTU



## I vantaggi

- Ingresso digitale per il monitoraggio di contatti FM di moduli di protezione contro le sovratensioni
- Controllo temperatura interno del modulo di misurazione
- Alimentazione dei moduli di misurazione mediante modulo di comunicazione

## Dati commerciali

Codice articolo	1084335
Pezzi/conf.	1 Pezzi
Quantità di ordinazione minima	1 Pezzi
Codice vendita	CMMD33
Codice prodotto	CMMD33
GTIN	4055626822556
Peso per pezzo (confezione inclusa)	1.585,5 g
Peso per pezzo (confezione esclusa)	1.585,5 g
Numero tariffa doganale	85176200
Paese di origine	DE

# SCK-C-MODBUS-10PCS - Modulo di monitoragg. stringa fotovoltaica



1084335

<https://www.phoenixcontact.com/it/prodotti/1084335>

Set composto da

SCK-C-MODBUS - Modulo di monitoragg. stringa fotovoltaica

2901674

<https://www.phoenixcontact.com/it/prodotti/2901674>



Modulo di comunicazione SCK, per il rilevamento di massimo 8 x moduli di  
misurazione SCK, uscita RS-485 Modbus/RTU

# SCK-C-MODBUS-10PCS - Modulo di monitoraggio stringa fotovoltaica



1084335

<https://www.phoenixcontact.com/it/prodotti/1084335>

## Dati tecnici

### Caratteristiche articolo

Tipo di prodotto	Gateway/proxy
Famiglia di prodotti	SOLARCHECK

### Caratteristiche di isolamento

Grado di inquinamento	2
-----------------------	---

### Caratteristiche elettriche

Potenza dissipata massima in condizioni nominali	0,65 W
Circuito di protezione	Prot. contro le sovratensioni; Diodo soppressore 33 V

### Alimentazione

Tensione nominale	24 V DC -10 % ... +25 %
Range tensione di alimentazione	21,6 V DC ... 30 V DC
Max. corrente assorbita	800 mA
Assorbimento di corrente interno	22 mA (tip.) 45 mA (massima)
Potenza assorbita	580 mW (24 V DC)

### Dati di collegamento

Collegamento	Connessione a vite
Sezione conduttore rigida	0,2 mm <sup>2</sup> ... 2,5 mm <sup>2</sup>
Sezione conduttore flessibile	0,2 mm <sup>2</sup> ... 2,5 mm <sup>2</sup>
Sezione conduttore AWG	24 ... 12
Coppia di serraggio	0,5 Nm ... 0,6 Nm

### Interfacce

#### Dati: Modbus/RTU

Velocità di trasmissione seriale	9,6/ 14,4/ 19,2/ 38,4 kBit/s
Collegamento	Morsetto a vite
Tecnica di connessione	2/3 conduttori
Lunghezza di trasmissione	≤ 1200 m
Resistenza terminale	180 Ω (non incluso nella fornitura)
Protocolli	Modbus/RTU

#### Dati: Interfaccia dati per il modulo di misurazione o di completamento

Protocolli	proprietario
------------	--------------

### Dimensioni

Larghezza	22,5 mm
Altezza	102 mm

# SCK-C-MODBUS-10PCS - Modulo di monitoraggio stringa fotovoltaica



1084335

<https://www.phoenixcontact.com/it/prodotti/1084335>

Profondità	106 mm
------------	--------

## Condizioni ambientali e della vita elettrica

### Condizioni ambientali

Grado di protezione	IP20
Temperatura ambiente (esercizio)	-20 °C ... 70 °C
Temperatura ambiente (stoccaggio/trasporto)	-40 °C ... 85 °C
Posizione elevata	≤ 2000 m
Umidità dell'aria consentita (esercizio)	≤ 95 % (senza condensa)

## Omologazioni

### CE

Certificato	Conformità CE
-------------	---------------

### UL, USA

Siglatura	1741 Recognized
-----------	-----------------

### UL, USA / Canada

Siglatura	508 Listed
-----------	------------

## Dati EMC

Compatibilità elettromagnetica	Conformità alla direttiva EMC
Direttiva sulla bassa tensione	Conformità alla direttiva NS
Immunità ai disturbi	EN 61000-6-2
Nota	Le interferenze possono causare leggeri scostamenti.

### Emissione di disturbi

Norme/Disposizioni	EN 61000-6-4
--------------------	--------------

## Normative e prescrizioni

Norme/Disposizioni	EN 61010-1
	EN 61010-2-30

## Montaggio

Tipo di montaggio	Guida di supporto: 35 mm
	Montaggio su guida DIN
Nota per il montaggio	orizzontale o verticale
Posizione di installazione	a scelta

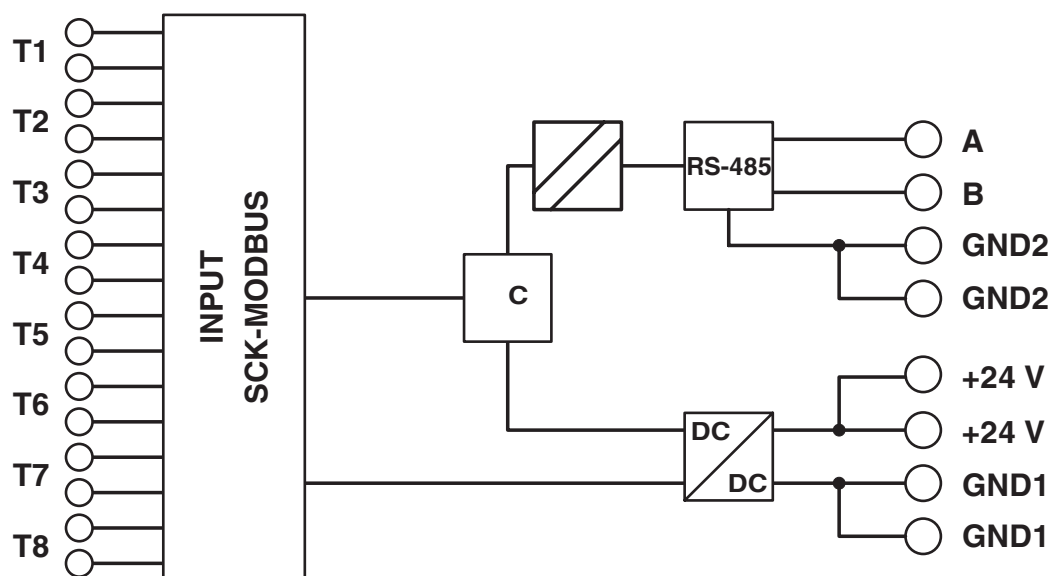
# SCK-C-MODBUS-10PCS - Modulo di monitoraggio stringa fotovoltaica

1084335

<https://www.phoenixcontact.com/it/prodotti/1084335>

## Disegni

Diagramma a blocchi



# SCK-C-MODBUS-10PCS - Modulo di monitoraggio stringa fotovoltaica



1084335

<https://www.phoenixcontact.com/it/prodotti/1084335>

## Omologazioni

📄 To download certificates, visit the product detail page: <https://www.phoenixcontact.com/it/prodotti/1084335>



**UL Recognized**

ID omologazione: FILE E 325209



**UL Listed**

ID omologazione: E140324



**cUL Listed**

ID omologazione: E140324

# SCK-C-MODBUS-10PCS - Modulo di monitoragg. stringa fotovoltaica



1084335

<https://www.phoenixcontact.com/it/prodotti/1084335>

## Classifiche

### ECLASS

ECLASS-13.0	27242608
ECLASS-15.0	27242608

### ETIM

ETIM 10.0	EC001604
-----------	----------

### UNSPSC

UNSPSC 21.0	32151600
-------------	----------

# SCK-C-MODBUS-10PCS - Modulo di monitoraggio stringa fotovoltaica



1084335

<https://www.phoenixcontact.com/it/prodotti/1084335>

## Environmental product compliance

### EU RoHS

Soddisfa i requisiti della direttiva RoHS	Sì
con eccezione delle deroghe, se note	7(a), 7(c)-I

### China RoHS

Environment friendly use period (EFUP)	EFUP-50
	Una tabella per la dichiarazione China RoHS in base all'articolo è disponibile nell'area di download di ciascun articolo alla voce "Dichiarazione del produttore". Per tutti gli articoli con EFUP-E non viene allestita né richiesta alcuna tabella per la dichiarazione China RoHS.

### EU REACH SVHC

Avviso di sostanza candidata REACH (n. CAS)	Lead(n. CAS: 7439-92-1)
SCIP	ae98659e-7e0b-4b8b-bea6-3fe7f22b340b

Phoenix Contact 2026 © - Tutti i diritti riservati  
<https://www.phoenixcontact.com>

PHOENIX CONTACT S.p.a.  
Via Bellini, 39/41  
20095 Cusano Milanino (MI)  
+39 02 660591  
[info\\_it@phoenixcontact.com](mailto:info_it@phoenixcontact.com)