

# SOL-SC-2ST-0-DC-4MPPT-1000SE - Quadro di stringa



1081867

<https://www.phoenixcontact.com/it/prodotti/1081867>

Si prega di notare che i dati visualizzati in questo PDF sono stati generati dal nostro catalogo online. I dati completi sono disponibili nella documentazione per l'utente. Si applicano le condizioni generali di utilizzo per i download.



Quadro di stringa; tensione MPP: 1000 V DC; numero di stringhe: 2; numero di MPP Tracker supportati: 4; protezioni contro le sovratensioni: T1 / T2; dotazione: senza equipaggiamento speciale; tipo di inserimento conduttore: Connessione a vite per cavo

## Descrizione del prodotto

I quadri di stringa Solarline trovano impiego nei piccoli impianti fotovoltaici sul tetto e nei grandi parchi solari. I quadri di stringa hanno principalmente il compito di fornire una protezione contro le sovratensioni per l'impianto fotovoltaico, raccogliere le stringhe, se necessario, e collegare il conduttore equipotenziale di protezione al circuito di equipotenzializzazione. Le altre funzioni sono opzionali e dipendono dall'attrezzatura.

La protezione delle stringhe tramite fusibili di stringa e il disinserimento della tensione delle stringhe tramite un sezionatore DC o un interruttore per i vigili del fuoco sono alcuni esempi di funzioni opzionali.

La denominazione articolo mostra la gamma completa di funzioni del quadro di stringa (consultare le indicazioni per l'utente per la chiave di codifica del quadro di stringa, scaricabile nella sezione "Download").

## I vantaggi

- Rapidità di installazione e messa in servizio
- Combinazione di apparecchiature elettriche a norma DIN EN 61439
- Ampia gamma di cassette di connessione per generatori a magazzino
- Consulenza orientata all'utilizzo

## Dati commerciali

Codice articolo	1081867
Pezzi/conf.	1 Pezzi
Quantità di ordinazione minima	1 Pezzi
Codice vendita	DTHTAA
Codice prodotto	DTHTAA
GTIN	4055626810683
Peso per pezzo (confezione inclusa)	4.800 g
Peso per pezzo (confezione esclusa)	4.800 g
Numero tariffa doganale	85363030
Paese di origine	DE

# SOL-SC-2ST-0-DC-4MPPT-1000SE - Quadro di stringa



1081867

<https://www.phoenixcontact.com/it/prodotti/1081867>

## Dati tecnici

### Caratteristiche articolo

Tipo di prodotto	Sistema di collegamento del generatore
Dotazione	senza equipaggiamento speciale

### Caratteristiche di isolamento

Classe di protezione	II
----------------------	----

### Caratteristiche elettriche

#### Informazioni generali

Tensione MPP $U_n$	max. 1000 V DC
Tensione a vuoto $U_{OC}$	max. 1100 V DC
Corrente per ogni stringa $I_{max}$	max. 20 A
Corrente cumulativa per ciascun MPP Tracker	max. 40 A

#### Protezione contro le sovratensioni

Tipo EN	T1 / T2
Classe di prova IEC	T1 / T2
Livello di protezione $U_p$	$\leq 3,5$ kV
Corrente dispersa $I_{Total}$ (10/350) $\mu s$	5 kA
Corrente dispersa $I_{Total}$ (8/20) $\mu s$	40 kA
Resistenza ai corto circuiti $I_{SCPV}$	40 A

### Dati di ingresso

#### DC

Numero ingressi (Stringhe)	2 (per ciascun MPP Tracker)
Numero di MPP Tracker supportati	4

### Dati di uscita

#### DC

Numero uscite (MPP Tracker)	4
Numero uscite ( $\pm$ per ciascun MPP Tracker)	1 (per ciascun MPP Tracker)

### Dati di collegamento

#### Ingresso DC

Tipo di inserimento conduttore	Connessione a vite per cavo
Collegamento	Connessione Push-in
Gamma di sezioni dei cavi	2,5 mm <sup>2</sup> ... 6 mm <sup>2</sup>
Diametro esterno conduttore	3 mm ... 6,5 mm

#### Conduttore di messa a terra e compensazione del potenziale per protezione dai fulmini

Tipo di inserimento conduttore	Connessione a vite per cavo
--------------------------------	-----------------------------

# SOL-SC-2ST-0-DC-4MPPT-1000SE - Quadro di stringa



1081867

<https://www.phoenixcontact.com/it/prodotti/1081867>

Collegamento	Connessione a vite
Sezione delle linee	2x 16 mm <sup>2</sup>
Diametro esterno conduttore	2x 6 mm ... 12 mm

## Uscita DC

Tipo di inserimento conduttore	Connessione a vite per cavo
Collegamento	Connessione Push-in
Gamma di sezioni dei cavi	2,5 mm <sup>2</sup> ... 6 mm <sup>2</sup>
Diametro esterno conduttore	3 mm ... 6,5 mm

## Dimensioni

### Custodia

Larghezza	361 mm
Altezza	254 mm
Profondità	111 mm

## Indicazioni materiale

Materiale Custodia	Policarbonato
Materiale Porta/coperchio	Policarbonato (trasparente)

## Condizioni ambientali e della vita elettrica

### Condizioni ambientali

Grado di protezione	IP65
Temperatura ambiente (esercizio)	-20 °C ... 55 °C

## Normative e prescrizioni

Definizione norma	Combinazioni di apparecchi di commutazione a bassa tensione - Parte 2: Combinazioni di apparecchi di commutazione di energia
Norme/disposizioni	EN 61439-2

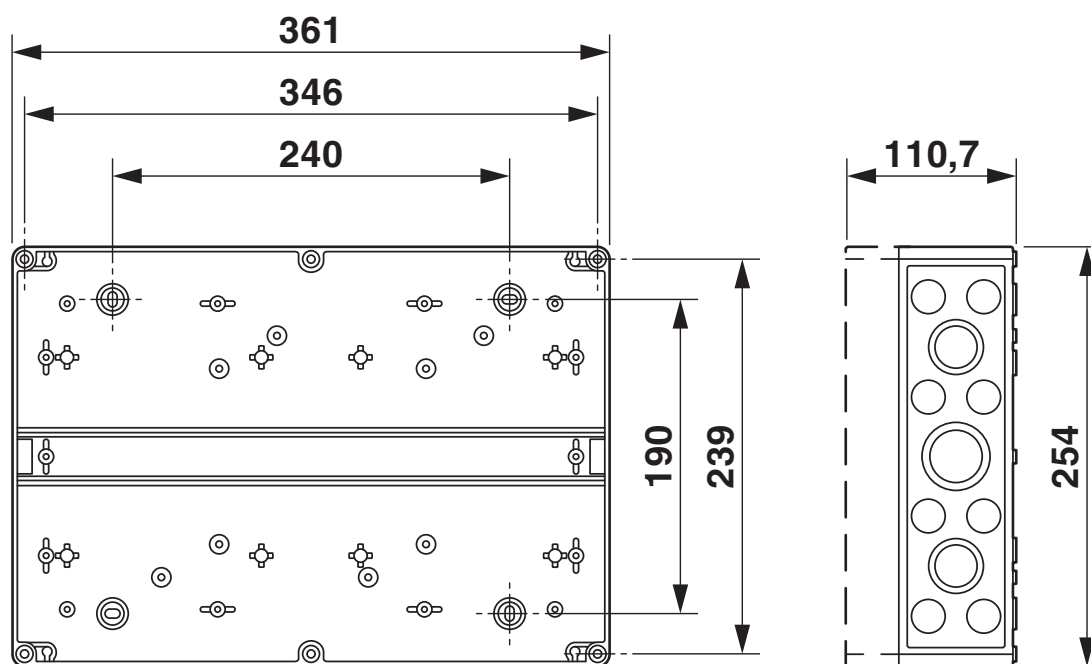
# SOL-SC-2ST-0-DC-4MPPT-1000SE - Quadro di stringa

1081867

<https://www.phoenixcontact.com/it/prodotti/1081867>

## Disegni

Disegno quotato



Dimensioni custodia

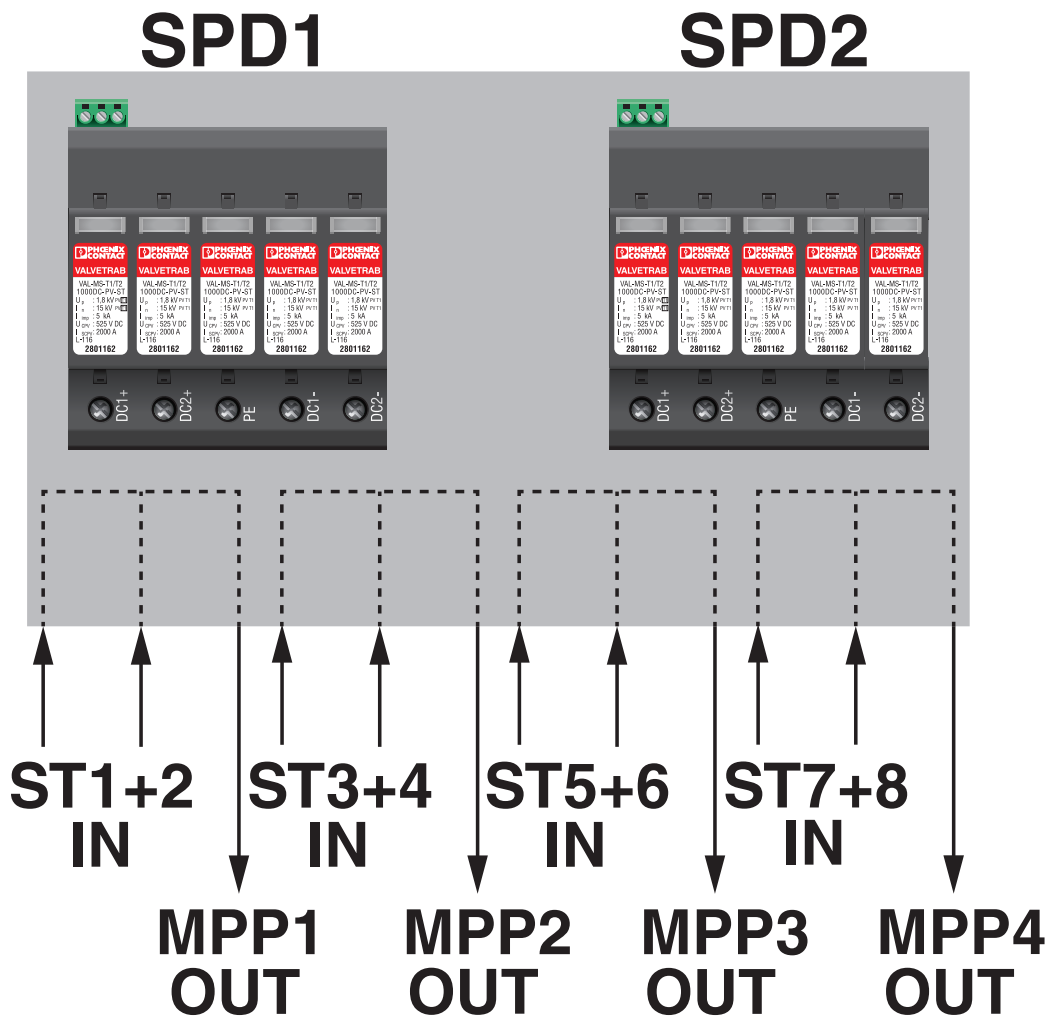
# SOL-SC-2ST-0-DC-4MPPT-1000SE - Quadro di stringa



1081867

<https://www.phoenixcontact.com/it/prodotti/1081867>

Disegno collegamento



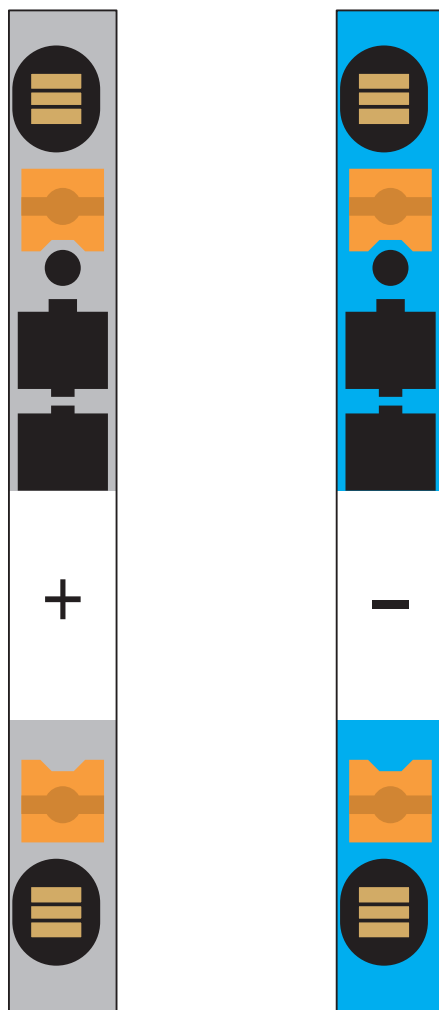
Disegno schematicizzato dell'applicazione

# SOL-SC-2ST-0-DC-4MPPT-1000SE - Quadro di stringa

1081867

<https://www.phoenixcontact.com/it/prodotti/1081867>

Disegno schema



Collegamento della stringa fotovoltaica, così come collegamento all'inverter

# SOL-SC-2ST-0-DC-4MPPT-1000SE - Quadro di stringa

1081867

<https://www.phoenixcontact.com/it/prodotti/1081867>

Disegno schema



Collegamento del conduttore di messa a terra di protezione

# SOL-SC-2ST-0-DC-4MPPT-1000SE - Quadro di stringa

1081867

<https://www.phoenixcontact.com/it/prodotti/1081867>

Disegno schema



Collegamento del conduttore di compensazione del potenziale di protezione

# SOL-SC-2ST-0-DC-4MPPT-1000SE - Quadro di stringa

1081867

<https://www.phoenixcontact.com/it/prodotti/1081867>

Disegno schema



Collegamento del contatto di trasmissione a distanza alla protezione contro le sovratensioni

# SOL-SC-2ST-0-DC-4MPPT-1000SE - Quadro di stringa



1081867

<https://www.phoenixcontact.com/it/prodotti/1081867>

## Classifiche

### ECLASS

ECLASS-13.0	27171490
ECLASS-15.0	22570203

### ETIM

ETIM 10.0	EC003857
-----------	----------

### UNSPSC

UNSPSC 21.0	39121100
-------------	----------

# SOL-SC-2ST-0-DC-4MPPT-1000SE - Quadro di stringa



1081867

<https://www.phoenixcontact.com/it/prodotti/1081867>

## Environmental product compliance

### EU RoHS

Soddisfa i requisiti della direttiva RoHS

Sì, Nessuna deroga

### China RoHS

Environment friendly use period (EFUP)

EFUP-E

Nessuna sostanza pericolosa al di sopra dei valori limite

### EU REACH SVHC

Avviso di sostanza candidata REACH (n. CAS)

Nessuna sostanza con una percentuale di massa maggiore dello 0,1%

Phoenix Contact 2026 © - Tutti i diritti riservati  
<https://www.phoenixcontact.com>

PHOENIX CONTACT S.p.a.  
Via Bellini, 39/41  
20095 Cusano Milanino (MI)  
+39 02 660591  
[info\\_it@phoenixcontact.com](mailto:info_it@phoenixcontact.com)