

# RAD-EE-2400-RS485 - Modulo radio



1081818

<https://www.phoenixcontact.com/it/prodotti/1081818>

Si prega di notare che i dati visualizzati in questo PDF sono stati generati dal nostro catalogo online. I dati completi sono disponibili nella documentazione per l'utente. Si applicano le condizioni generali di utilizzo per i download.



Transceiver radio da 2,4 GHz con interfaccia RS-485, connessione per antenne RSMA (femmina), reti punto-punto, stella e mesh fino a 250 stazioni, copertura fino a 500 m (in campo libero), impiego in tutto il mondo

## Descrizione del prodotto

Soprattutto negli impianti fotovoltaici, i processi di commutazione ad alta frequenza portano spesso ad accoppiamenti con interferenze sulle linee di comunicazione. Pertanto non è sempre garantito un monitoraggio senza interferenze degli impianti fotovoltaici. La comunicazione radio nella banda dei 2,4 GHz è immune alle interferenze elettromagnetiche ed è quindi predestinata all'uso in impianti fotovoltaici. Con i nuovi moduli radio, le linee seriali RS-485 possono essere sostituite in modo flessibile e semplice da un collegamento radio sicuro e senza interferenze.

## I vantaggi

- Interconnessione flessibile di moduli radio come connessione punto-punto, a stella o mesh
- Funzionamento in parallelo di molti array fotovoltaici attraverso ampi meccanismi di coesistenza
- Comunicazione affidabile e senza interferenze anche su grandi distanze grazie alla tecnologia Trusted Wireless
- Messa in funzione intuitiva grazie alle pratiche procedure guidate del software
- Banda 2,4 GHz senza licenza
- Variante economica

## Dati commerciali

Codice articolo	1081818
Pezzi/conf.	1 Pezzi
Quantità di ordinazione minima	50 Pezzi
Codice vendita	DN2614
Codice prodotto	DN2614
GTIN	4055626810065
Peso per pezzo (confezione inclusa)	138,1 g
Peso per pezzo (confezione esclusa)	110 g
Numero tariffa doganale	85176200
Paese di origine	DE

## Dati tecnici

### Note

#### Nota per l'utilizzo

Nota per l'utilizzo	Solo per l'uso industriale
---------------------	----------------------------

### Caratteristiche articolo

Tipo di prodotto	Modulo radio
Applicazione	RS-485
Modo operativo	Dati seriali (Attivazione e configurazione tramite software PSI-CONF)
MTTF	1064 Anni (Standard SN 29500, temperatura 25 °C, ciclo operativo 21%)
	492 Anni (Standard SN 29500, temperatura 40 °C, ciclo operativo 34,25%)
	196 Anni (Standard SN 29500, temperatura 40 °C, ciclo operativo 100%)

#### Caratteristiche di isolamento

Categoria di sovratensione	II
Grado d'inquinamento	2

### Caratteristiche elettriche

Potenza dissipata massima in condizioni nominali	1,152 W
Protezione contro le sovratensioni dei transienti	sì

#### Limiti del sistema

Denominazione	Modulo radio
Numero di utilizzatori supportati	≤ 250 (Indirizzamento mediante software PSI-CONF)

#### Alimentazione

Tensione di alimentazione	24 V DC
Range tensione di alimentazione	19,2 V DC ... 30,5 V DC
Max. corrente assorbita	≤ 48 mA (a 24 V DC, a 25 °C)

### Dati di collegamento

Collegamento	Connessione a vite
Lunghezza del tratto da spelare	7 mm
Sezione conduttore rigido min.	0,2 mm <sup>2</sup>
Sezione conduttore rigido max.	2,5 mm <sup>2</sup>
Sezione conduttore flessibile min.	0,2 mm <sup>2</sup>
Sezione conduttore flessibile max.	2,5 mm <sup>2</sup>
Sezione trasversale conduttore AWG min.	24
Sezione trasversale conduttore AWG max.	14

### Interfacce

# RAD-EE-2400-RS485 - Modulo radio



1081818

<https://www.phoenixcontact.com/it/prodotti/1081818>

## Apparecchi radiotrasmittenti

Copertura	≤ 500 m (Sono possibili coperture superiori o inferiori a seconda delle condizioni ambientali, della tecnologia dell'antenna e del prodotto utilizzato)
-----------	---

## Seriale: RS-485

Velocità dati	300 Bit/s / 600 Bit/s / 1,2 kBit/s / 2,4 kBit/s / 4,8 kBit/s / 9,6 kBit/s / 19,2 kBit/s / 38,4 kBit/s / 57,6 kBit/s / 93,75 kBit/s / 115,2 kBit/s
Collegamento	Morsetto a vite a innesto COMBICON
Tecnica di connessione	2 conduttori
Lunghezza di trasmissione	≤ 1200 m
Resistenza terminale	390 Ω (inseribile tramite DIP switch) 150 Ω (inseribile tramite DIP switch) 390 Ω (inseribile tramite DIP switch)

## Seriale: Interfaccia di configurazione

Collegamento	S-PORT (connettore femmina)
--------------	-----------------------------

## Apparecchi radiotrasmittenti

Descrizione dell'interfaccia	Trusted Wireless
Direzione	Bidirezionale
Frequenza	2400 MHz
Frequenza	2,4002 GHz ... 2,4785 GHz
Distanza canali	1,3 MHz
Numero di gruppi canali	8
Numero di canali per gruppo	55
Capacità di trasmissione minima	0 dBm
Capacità di trasmissione massima	≤ 18 dBm (impostabile tramite software)
Velocità dati	16 kBit/s (configurabili) 125 kBit/s (Impostazione di fabbrica, regolabile) 250 kBit/s (configurabili)
Sensibilità di ricezione minima	-106 dBm (16 kbps) -96 dBm (125 kBit/s) -93 dBm (250 kbps)
Tipo di connessione dell'antenna	RSMA (femmina)

## Funzioni

Certificazioni radio	Europa, USA, Canada, altri paesi nell'E-Shop
----------------------	--

## Wireless

Banda di frequenza	2,4 GHz
Standard radio	Trusted Wireless

## Segnalazione

Segnalazione stato	LED tensione di alimentazione, PWR (verde) LED giallo (qualità di ricezione, LINK) LED verde (dati di ricezione, RX)
--------------------	--

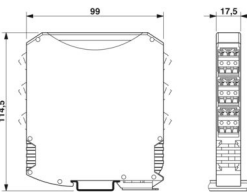
# RAD-EE-2400-RS485 - Modulo radio

1081818

<https://www.phoenixcontact.com/it/prodotti/1081818>

LED verde (dati di trasmissione, TX)

## Dimensioni

Disegno quotato	
Larghezza	17,5 mm
Altezza	116 mm
Profondità	114,5 mm

## Indicazioni materiale

Colore (Custodia)	grigio traffico B (RAL 7043)
Materiale (Custodia)	PA 6.6-FR
Classe di combustibilità a norma UL 94	V0

## Condizioni ambientali e della vita elettrica

### Condizioni ambientali

Grado di protezione	IP20
Temperatura ambiente (esercizio)	-20 °C ... 70 °C -4 °F ... 158 °F
Temperatura ambiente (stoccaggio/trasporto)	-20 °C ... 70 °C -4 °F ... 158 °F
Posizione elevata	2000 m
Umidità dell'aria consentita (esercizio)	20 % ... 85 %
Umidità dell'aria consentita (stoccaggio/trasporto)	20 % ... 85 %
Urti	16g, 11 ms
Vibrazioni (funzionamento)	a norma IEC 60068-2-6: 5g, 10 Hz ... 150 Hz

## Omologazioni

### CE

Certificato	Conformità CE
-------------	---------------

### UL, USA / Canada

Siglatura	508 Listed
-----------	------------

### Certificazione radio Europa

Nota	RED 2014/53/EU
------	----------------

### Omologazione radio Australia, RCM

Certificato	-
-------------	---

## Omologazione radio Brasile, ANATEL

Certificato	06279-19-06497
-------------	----------------

## Omologazione radio India, WPC

Certificato	NER-ETA/314
-------------	-------------

## Omologazione radio per il Messico, IFT

Certificato	RCPPHRA20-0068
-------------	----------------

## Omologazione Corea del Sud, KC

Certificato	MSIP-CRI-PCK-2901541
-------------	----------------------

## Dati EMC

Compatibilità elettromagnetica	Conformità alla direttiva RED 2014/53/UE
--------------------------------	--

### Scariche elettrostatiche

Norme/Disposizioni	EN 61000-4-2
--------------------	--------------

### Scariche elettrostatiche

Scarica contatti	± 6 kV (Grado severità collaudo 3)
Scarica in aria	± 8 kV (Grado severità collaudo 3)
Scarica indiretta	± 6 kV
Osservazioni	Criterio B

### Campi elettromagnetici ad alta frequenza

Norme/Disposizioni	EN 61000-4-3
--------------------	--------------

### Campi elettromagnetici ad alta frequenza

Frequenza	26 MHz ... 3 GHz (Grado severità collaudo 3)
Intensità di campo	10 V/m
Osservazioni	Criterio A

### Transitori veloci (Burst)

Norme/Disposizioni	EN 61000-4-4
--------------------	--------------

### Transitori veloci (Burst)

Ingresso	± 2 kV (Grado severità collaudo 3)
Segnale	± 2 kV
Osservazioni	Criterio B

### Carico di corrente impulsiva (Surge)

Norme/Disposizioni	EN 61000-4-5
--------------------	--------------

### Carico di corrente impulsiva (Surge)

Ingresso	± 0,5 kV (simmetrico)
	± 1 kV (asimmetrico)
Segnale	± 1 kV (asimmetrico)
Osservazioni	Criterio B

# RAD-EE-2400-RS485 - Modulo radio



1081818

<https://www.phoenixcontact.com/it/prodotti/1081818>

## Influenza condotta

Norme/Disposizioni	EN 61000-4-6
--------------------	--------------

## Influenza condotta

Frequenza	0,15 MHz ... 80 MHz
Osservazioni	Criterio A
Tensione	10 V

## Emissione di disturbi

Raggio di radiodisturbo secondo norma EN 55011	EN 55016-2-3 classe A campo di impiego industria
--	--

## Criteri

Criterio A	Segnalazione di stato normale entro i limiti fissati.
Criterio B	Segnalazione di stato temporaneamente compromessa, corretta automaticamente dal dispositivo.

## Normative e prescrizioni

Definizione norma	Direttiva RED 2014/53/UE
Norme/disposizioni	EN 300328
	EN 61000-6-4
	EN 61000-6-2
	EN 50371
	EN 60950-1

## Montaggio

Tipo di montaggio	Montaggio su guida DIN
Nota per il montaggio	su guida standard NS 35 a norma EN 60715
Posizione di installazione	a scelta
Tipi di guide DIN utilizzabili	Guida DIN: 35 mm

# RAD-EE-2400-RS485 - Modulo radio

1081818

<https://www.phoenixcontact.com/it/prodotti/1081818>



## Disegni

Disegno quotato



Esecuzione compatta

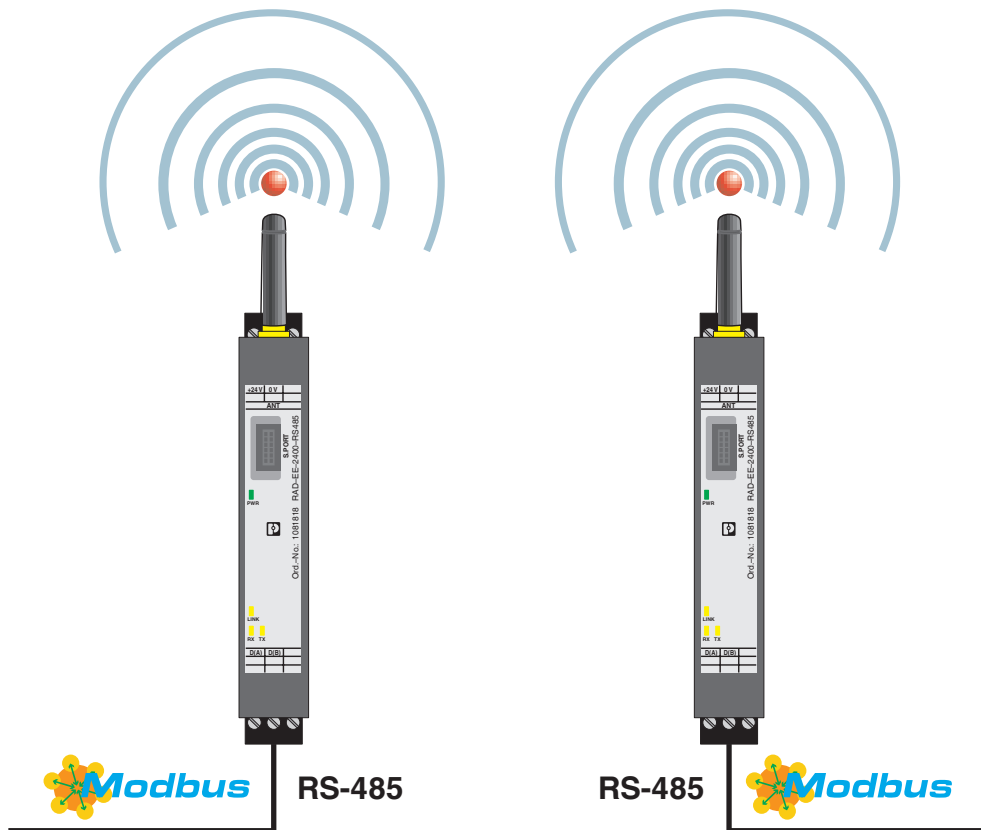
# RAD-EE-2400-RS485 - Modulo radio

1081818

<https://www.phoenixcontact.com/it/prodotti/1081818>



## Disegno applicazione

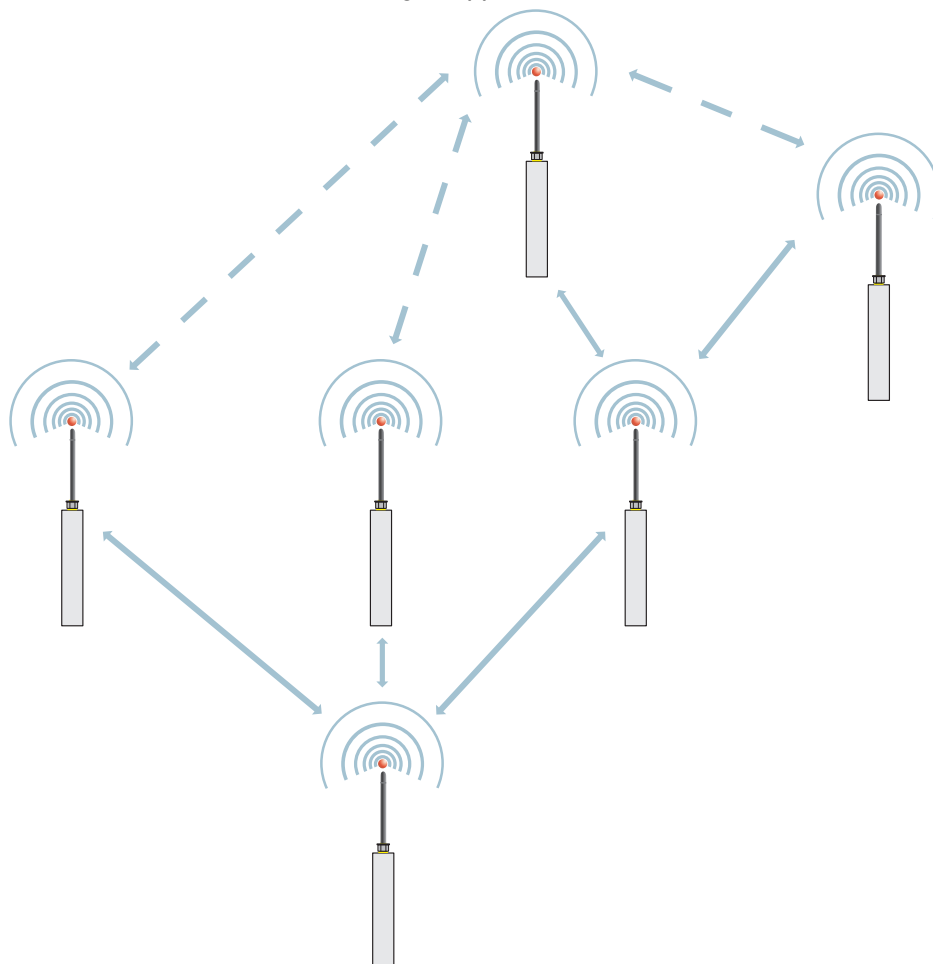


Collegamento punto-punto

1081818

<https://www.phoenixcontact.com/it/prodotti/1081818>

## Disegno applicazione

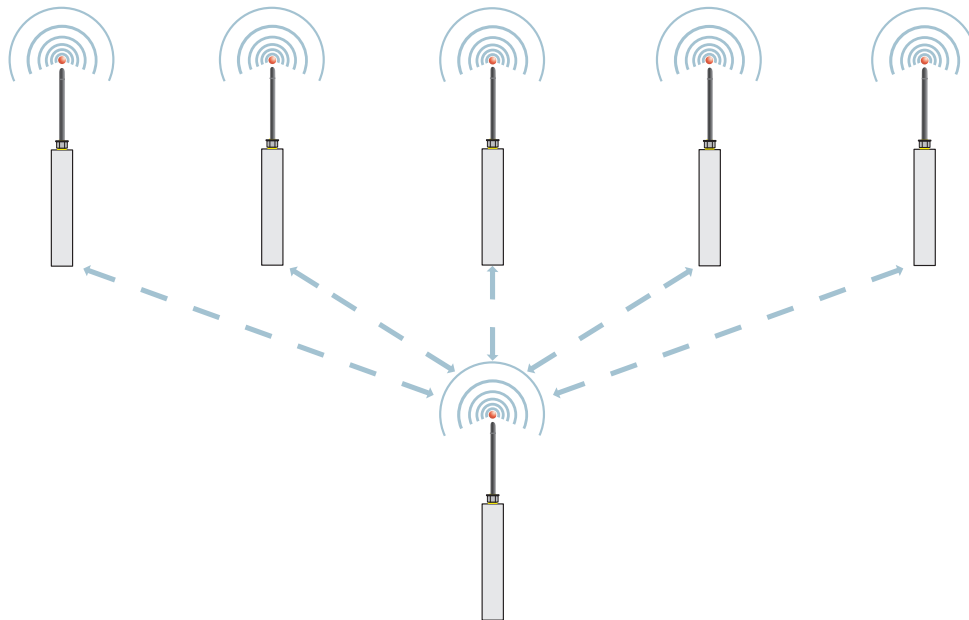


Rete mesh

1081818

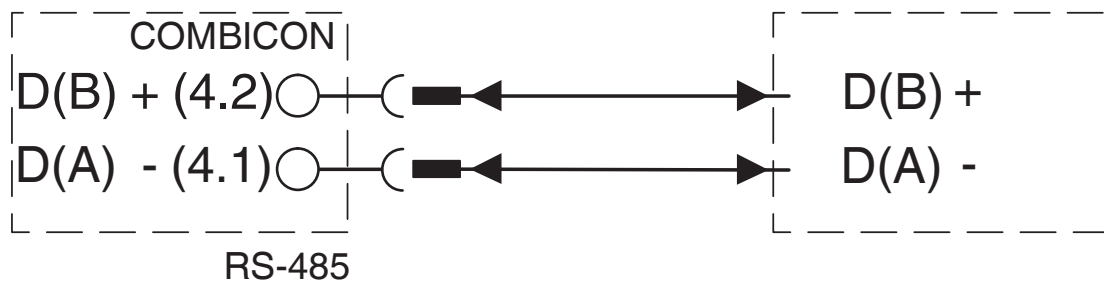
<https://www.phoenixcontact.com/it/prodotti/1081818>

Disegno applicazione



Struttura a stella

Disegno collegamento



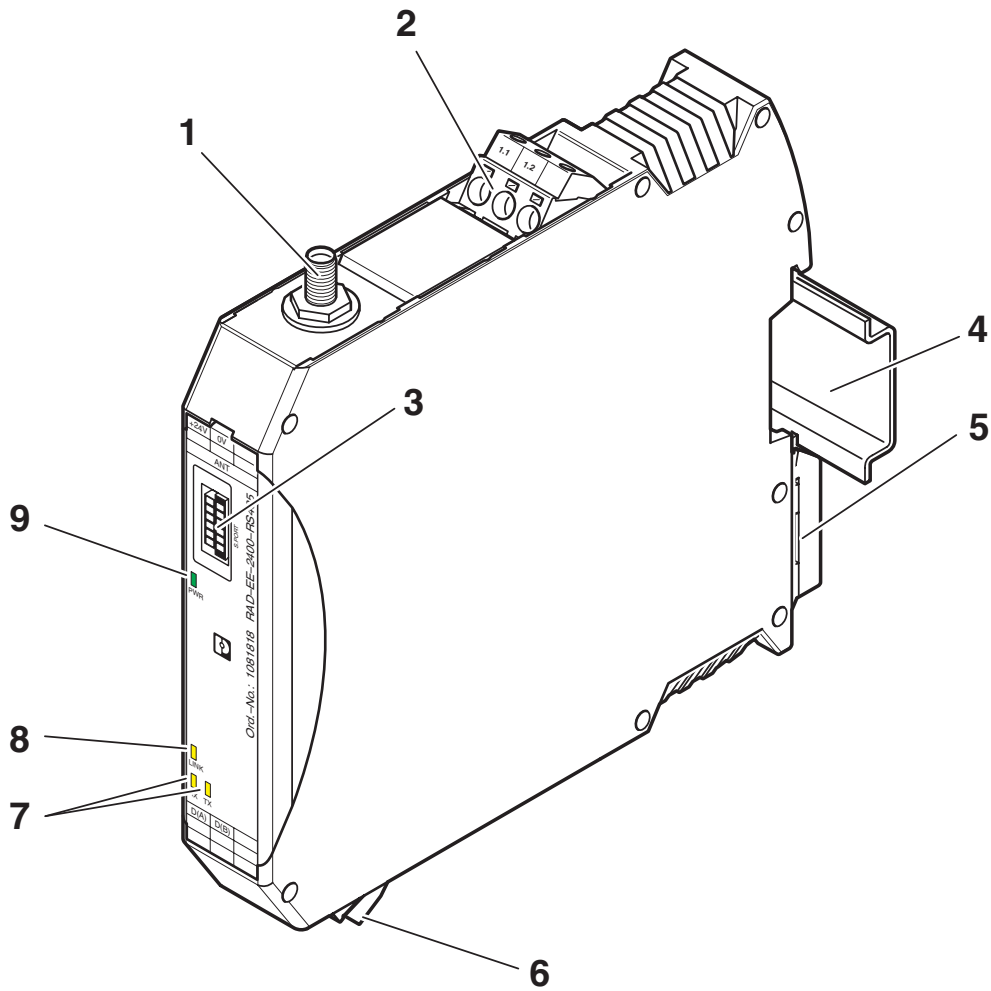
Connessione RS-485

# RAD-EE-2400-RS485 - Modulo radio

1081818

<https://www.phoenixcontact.com/it/prodotti/1081818>

Disegno schema



Elementi funzionali

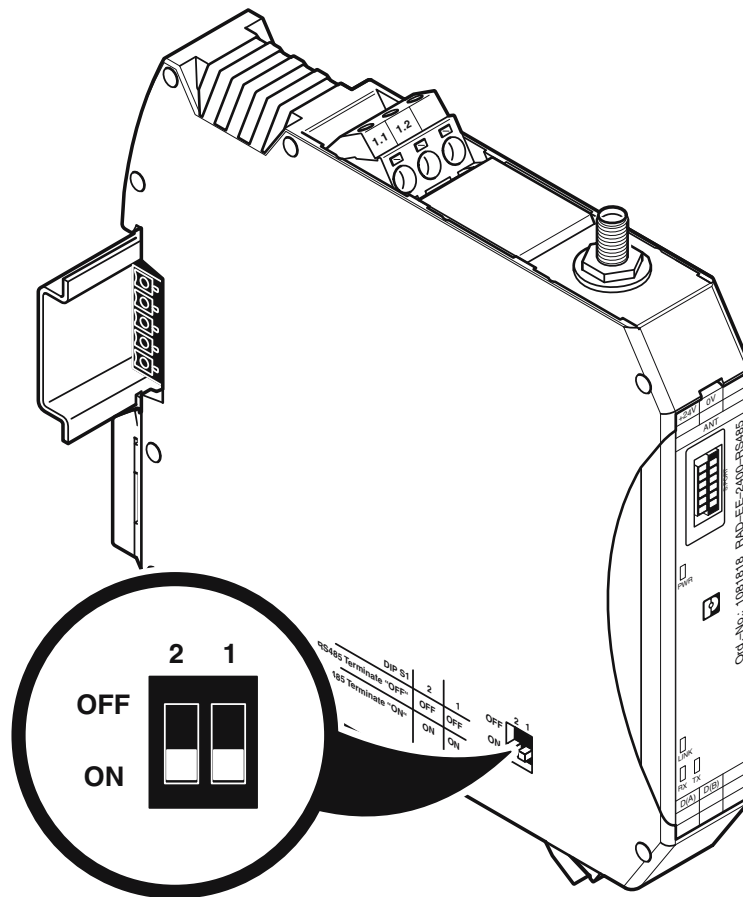
# RAD-EE-2400-RS485 - Modulo radio

1081818

<https://www.phoenixcontact.com/it/prodotti/1081818>



## Disegno schema



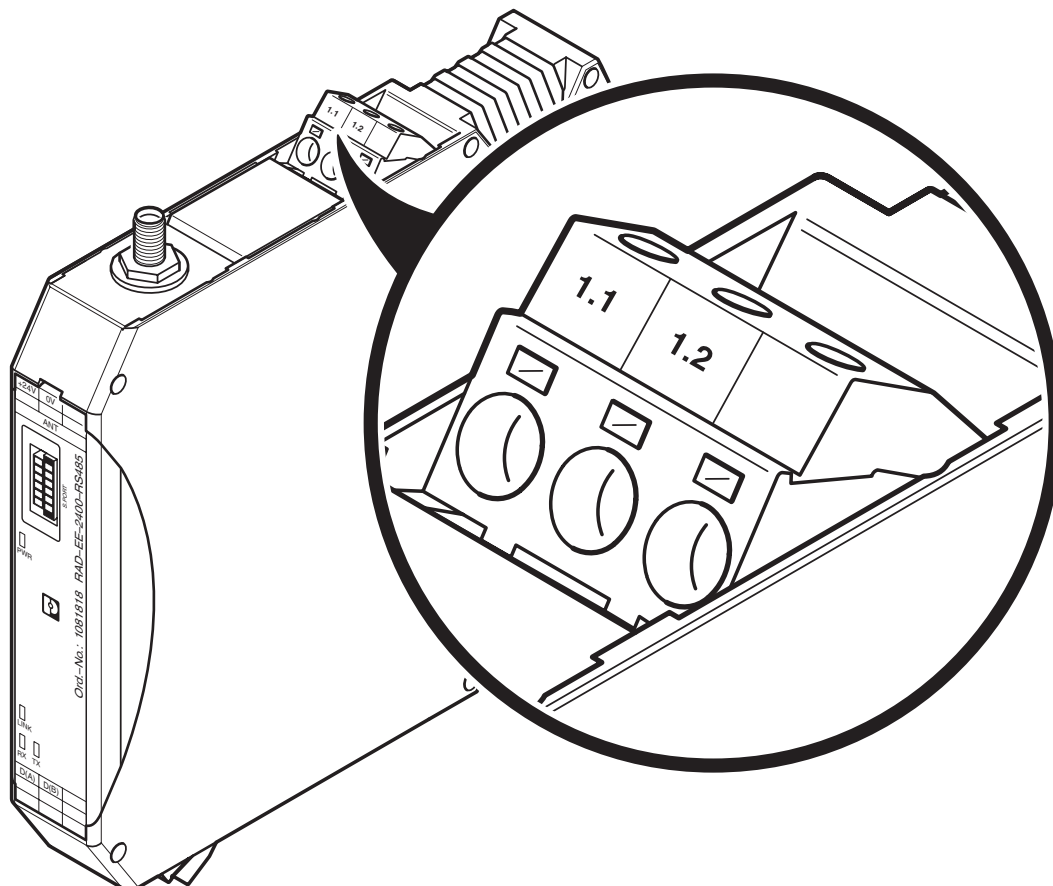
DIP switch

# RAD-EE-2400-RS485 - Modulo radio

1081818

<https://www.phoenixcontact.com/it/prodotti/1081818>

Disegno schema



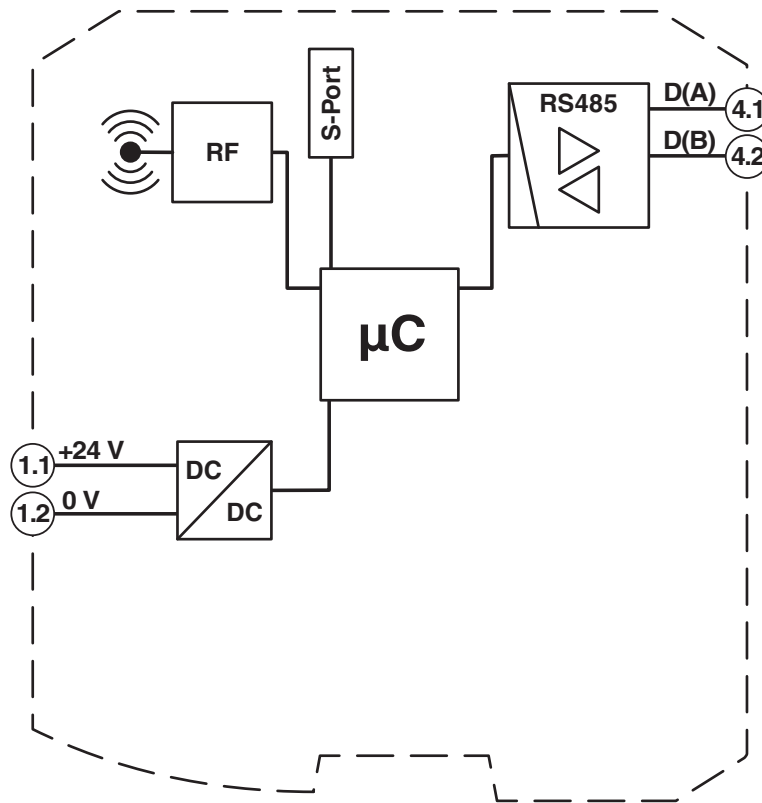
Alimentazione di tensione

# RAD-EE-2400-RS485 - Modulo radio

1081818

<https://www.phoenixcontact.com/it/prodotti/1081818>

Diagramma a blocchi



Schema funzionale

# RAD-EE-2400-RS485 - Modulo radio



1081818

<https://www.phoenixcontact.com/it/prodotti/1081818>

## Omologazioni

🔗 To download certificates, visit the product detail page: <https://www.phoenixcontact.com/it/prodotti/1081818>



**UL Listed**

ID omologazione: E238705



**cUL Listed**

ID omologazione: E238705



**KC**

ID omologazione: MSIP-CRI-PCK-2901541

**ANATEL**

ID omologazione: 06279-19-06497

# RAD-EE-2400-RS485 - Modulo radio



1081818

<https://www.phoenixcontact.com/it/prodotti/1081818>

## Classifiche

### ECLASS

ECLASS-13.0	19179090
ECLASS-15.0	19179090

### ETIM

ETIM 10.0	EC002608
-----------	----------

### UNSPSC

UNSPSC 21.0	43222600
-------------	----------

1081818

<https://www.phoenixcontact.com/it/prodotti/1081818>

## Environmental product compliance

### EU RoHS

Soddisfa i requisiti della direttiva RoHS	Sì
con eccezione delle deroghe, se note	6(c), 7(a), 7(c)-I

### China RoHS

Environment friendly use period (EFUP)	EFUP-50
	Una tabella per la dichiarazione China RoHS in base all'articolo è disponibile nell'area di download di ciascun articolo alla voce "Dichiarazione del produttore". Per tutti gli articoli con EFUP-E non viene allestita né richiesta alcuna tabella per la dichiarazione China RoHS.

### EU REACH SVHC

Avviso di sostanza candidata REACH (n. CAS)	Lead(n. CAS: 7439-92-1)
SCIP	7d7b1b86-9926-42ae-9a9a-dc21b1e79c34

Phoenix Contact 2026 © - Tutti i diritti riservati  
<https://www.phoenixcontact.com>

PHOENIX CONTACT S.p.a.  
Via Bellini, 39/41  
20095 Cusano Milanino (MI)  
+39 02 660591  
[info\\_it@phoenixcontact.com](mailto:info_it@phoenixcontact.com)