

NBC-MSD/ 4,0-939/R4AQ SCO RAIL - Cavo di rete



1081285

<https://www.phoenixcontact.com/it/prodotti/1081285>

Si prega di notare che i dati visualizzati in questo PDF sono stati generati dal nostro catalogo online. I dati completi sono disponibili nella documentazione per l'utente. Si applicano le condizioni generali di utilizzo per i download.



Cavo di rete, PROFINET CAT5 (100 MBit/s), 4-poli, PE-X senza alogenati, nero, schermata, Maschio diritto M12 SPEEDCON, codifica: D / IP65, su Maschio diritto RJ45 Push-Pull / IP67, lunghezza cavo: 4 m, Articolo testato secondo specifica del cliente/applicazioni ferroviarie

come figura, ma con cavo
nero

Dati commerciali

Codice articolo	1081285
Pezzi/conf.	1 Pezzi
Quantità di ordinazione minima	24 Pezzi
Nota	Produzione su ordinazione (non è possibile effettuare resi)
Codice vendita	AF1CJN
Codice prodotto	AF1CJN
GTIN	4055626807997
Peso per pezzo (confezione inclusa)	285,372 g
Peso per pezzo (confezione esclusa)	285,372 g
Numero tariffa doganale	85444290
Paese di origine	PL

Dati tecnici

Note

Note generali	La continuità elettrica del cavo viene testata al 100 per cento.
---------------	--

Caratteristiche articolo

Tipo sensore	PROFINET
Numero di poli	4
Numero uscite cavi	1
Schermato	sì
Codifica	D

Caratteristiche di isolamento

Categoria di sovratensione	II
Grado d'inquinamento	3

Interfacce

Sistema bus	PROFINET
Tipo di segnale/categoria	PROFINET CAT5 (IEC 11801), 100 MBit/s

Segnalazione

Segnalazione stato	no
Indicazione di stato disponibile	no

Caratteristiche elettriche

Tensione nominale U_N	48 V AC
	60 V DC
Corrente nominale I_N	4 A
Mezzo trasmissivo	Rame
Velocità di trasmissione	100 MBit/s
Caratteristiche di trasmissione (categoria)	CAT5 (IEC 11801:2002)

Indicazioni materiale

Classe di combustibilità a norma UL 94	V0
--	----

Connettori

Connessione 1

Tipo	Maschio diritto M12 SPEEDCON / IP65
Numero di poli	4
Tipo di bloccaggio	SPEEDCON
Tipo di codifica	D (Dati)
Schermato	sì
Colore impugnatura	nero
	CuSn (Contatto)

1081285

<https://www.phoenixcontact.com/it/prodotti/1081285>

Materiale	Ni/Au (Superficie contatti)
	PA (Portacontatti)
	TPU, difficilmente infiammabile, autoestinguente (Impugnatura)
	Pressogetto di zinco, nichelato (Collegamento a vite)
Cicli di manovra	≥ 100
Resistenza di isolamento	≥ 100 MΩ
Coppia di serraggio	0,4 Nm
Grado di protezione	IP65
Temperatura ambiente (esercizio)	-40 °C ... 90 °C


Connessione 2

Tipo	Maschio diritto RJ45 Push-Pull / IP67
Numero di poli	4 (8)
Tipo di bloccaggio	Push-Pull
Colore impugnatura	nero
Materiale	CuSn (Contatto)
	Ni/Au (Superficie contatti)
	PC (Portacontatti)
	PA GF (Custodia)
Cicli di manovra	≥ 750
Grado di protezione	IP67

Cavo / linea

Lunghezza cavo	4 m
----------------	-----

PROFINET BETAtans® applicazione ferroviaria CAT5 [939]

Disegno quotato	
Peso della linea	71 kg/km
Numero di poli	4
Schermato	sì
Tipo di cavo	PROFINET BETAtans® applicazione ferroviaria CAT5 [939]
Struttura conduttore	1x4xAWG22/7, SF/TQ
Runtime	4,4 ns/m
Velocità del segnale	0,75 c
Struttura conduttore segnale linea	7x 0,25 mm
Linea segnale AWG	22
Sezione del conduttore	4x 0,34 mm ²
Diametro filo con guaina isolante	1,4 mm ±0,1 mm

Diametro esterno conduttore	6,60 mm \pm 0,2 mm
Guaina esterna, materiale	PE-X
Guaina esterna, colore	nero
Materiale conduttore	Filo Cu stagnato
Materiale, isolamento fili	PE a celle
Conduttore singolo, colore	bianco-blu, arancione-giallo
Guaina esterna spessore parete	1,00 mm
Cordatura intera	Stella quadrupla
Resistenza del conduttore max.	\leq 54,4 Ω /km
Resistenza di isolamento	\geq 5 G Ω *km
Resistenza accoppiamento	< 13,00 m Ω /m (f = 1 MHz)
	< 8,00 m Ω /m (f = 10 MHz ... 100 MHz)
Impedenza caratteristica	100 Ω \pm 5 Ω (f = 100 MHz)
Capacità linea	44 nF/km (filo-filo)
Impedenza linea	100 Ω \pm 15 Ω (f = 0,5 MHz ... 3 MHz)
Tensione nominale cavi	125 V
Tensione di prova filo/filo	1000 V AC (50 Hz, 1 min.)
Tensione di prova filo/schermatura	1000,00 V AC (50 Hz, 1 min.)
Raggio di piegatura minima, fisso	5 x D
Raggio di piegatura minima, flessibile	6 x D
Raggio di piegatura minimo, fisso	33 mm
Raggio di piegatura minimo, mobile	40 mm
Resistenza alla trazione	\leq 60 N (per brevi periodi)
	\leq 15 N (permanente)
Attenuazione paradiafonica (NEXT)	76 dB (con 1 MHz)
	71 dB (con 4 MHz)
	64 dB (con 10 MHz)
	60 dB (con 16 MHz)
	56 dB (con 31,25 MHz)
	52 dB (con 62,5 MHz)
	48 dB (con 100 MHz)
	45 dB (con 155 MHz)
42 dB (con 200 MHz)	
Attenuazione di paradiafonia a somma di potenza (PSNEXT)	73 dB (con 1 MHz)
	68 dB (con 4 MHz)
	61 dB (con 10 MHz)
	57 dB (con 16 MHz)
	53 dB (con 31,25 MHz)
	49 dB (con 62,5 MHz)
	45 dB (con 100 MHz)
	42 dB (con 155 MHz)
39 dB (con 200 MHz)	
Attenuazione di ritorno (RL)	25 dB (con 1 MHz)
	25 dB (con 4 MHz)

	28 dB (con 10 MHz)
	28 dB (con 16 MHz)
	27 dB (con 31,25 MHz)
	26 dB (con 62,5 MHz)
	25 dB (con 100 MHz)
	25 dB (con 155 MHz)
	23 dB (con 200 MHz)
Attenuazione schermatura	1,5 dB (con 1 MHz)
	3,3 dB (con 4 MHz)
	5,3 dB (con 10 MHz)
	6,9 dB (con 16 MHz)
	9,9 dB (con 31,25 MHz)
	14,5 dB (con 62,5 MHz)
	18,8 dB (con 100 MHz)
	23,6 dB (con 155 MHz)
	27,3 dB (con 200 MHz)
	60,00 dB (fino a 1000 MHz)
Assenza di alogeni	secondo EN 50267-2-1
	secondo EN 60684-2
Resistenza alla fiamma	secondo EN 60332-1-2
	secondo EN 50266-2-5
	secondo ISO 14572 5.21 (UN ECE-R 118.01)
A tenuta di gas combusto	EN 61034-2
Resistenza all'olio	secondo EN 60684-2, 72 h a 100 °C, IRM 902
Protezione antincendio nei veicoli su rotaia	BS 6853 (Cavo interno Ia, Ib, II / Cavo esterno Ia, Ib, II)
	DIN 5510-2 (Grado di protezione antincendio 1, 2, 3, 4)
	EN 45545-2 (Livello di pericolo HL1 - HL3)
	EN 50306-4
	NF F16-101 (Classificazione C / F1)
	NF F16-101 (Cavo interno A1, A2, B / Cavo esterno A1, A2, B)
	NFPA 130
	PN-K-02511
	UIC 564-2 (Classe A)
Altra resistenza	resistente ai carburanti (secondo EN 60684-2, 72 h a 100 °C, IRM 903)
	resistente all'ozono (secondo EN 50306-4, 72 h a 40 °C, procedimento B, concentrazione volumetrica 200×10^{-6})
Temperatura ambiente (esercizio)	-40 °C ... 85 °C (cavi, posa fissa)
	-25 °C ... 70 °C (Cavi, posa mobile)
	160 °C (Cortocircuito)

Normative e prescrizioni

M12

Definizione norma	Connettore M12
-------------------	----------------

NBC-MSD/ 4,0-939/R4AQ SCO RAIL - Cavo di rete



1081285

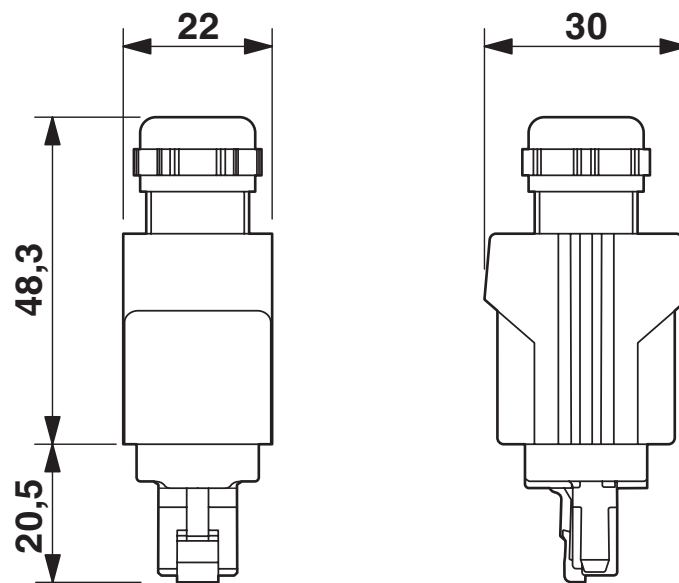
<https://www.phoenixcontact.com/it/prodotti/1081285>

Norme/disposizioni

IEC 61076-2-101

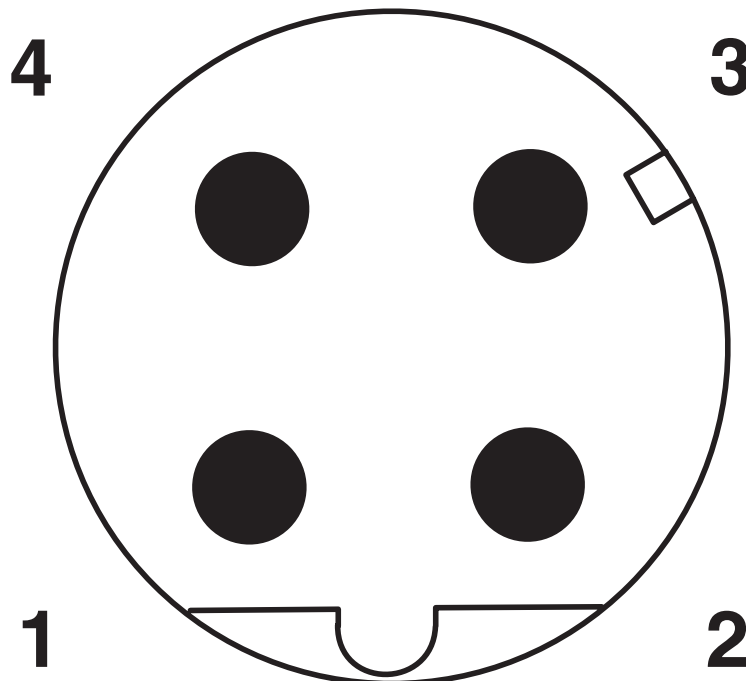
Disegni

Disegno quotato



Connettori RJ45 Push-Pull, IP 67

Disegno schema



Pinning connettore M12, 4 poli, codifica D, lato maschio

Disegno schema



Pinning connettore maschio RJ45

1081285

<https://www.phoenixcontact.com/it/prodotti/1081285>

Classifiche

ECLASS

ECLASS-13.0	27060307
ECLASS-15.0	27060307

ETIM

ETIM 9.0	EC001855
----------	----------

UNSPSC

UNSPSC 21.0	26121600
-------------	----------

1081285

<https://www.phoenixcontact.com/it/prodotti/1081285>

Environmental product compliance

EU RoHS

Soddisfa i requisiti della direttiva RoHS	Sì, Nessuna deroga
---	--------------------

China RoHS

Environment friendly use period (EFUP)	EFUP-E
	Nessuna sostanza pericolosa al di sopra dei valori limite

EU REACH SVHC

Avviso di sostanza candidata REACH (n. CAS)	1,6,7,8,9,14,15,16,17,17,18,18-Dodecachloropentacyclo[12.2.1.16,9.02,13.05,10]octadeca-7,15-diene ("Dechlorane Plus™")(n. CAS: Non pertinente)
SCIP	b5fcc325-7fc9-4af6-ac35-d2e9c162a012

Phoenix Contact 2026 © - Tutti i diritti riservati
<https://www.phoenixcontact.com>

PHOENIX CONTACT S.p.a.
 Via Bellini, 39/41
 20095 Cusano Milanino (MI)
 +39 02 660591
info_it@phoenixcontact.com