

NBC-M8MRD/5,0-93C/R4AC - Cavo di rete



1080545

<https://www.phoenixcontact.com/it/prodotti/1080545>

Si prega di notare che i dati visualizzati in questo PDF sono stati generati dal nostro catalogo online. I dati completi sono disponibili nella documentazione per l'utente. Si applicano le condizioni generali di utilizzo per i download.



Cavo di rete, PROFINET CAT5 (100 MBit/s), EtherCAT® CAT5 (100 MBit/s), 4-poli, PUR senza alogenati, verde RAL 6018, schermata (Advanced Shielding Technology), Maschio angolato M8, codifica: D / IP67, su Maschio diretto RJ45 / IP20, lunghezza cavo: 5 m

Dati commerciali

Codice articolo	1080545
Pezzi/conf.	1 Pezzi
Quantità di ordinazione minima	1 Pezzi
Codice vendita	AF1BJI
Codice prodotto	AF1BJI
GTIN	4055626804880
Peso per pezzo (confezione inclusa)	328,9 g
Peso per pezzo (confezione esclusa)	346 g
Numero tariffa doganale	85444290
Paese di origine	PL

Dati tecnici

Note

Note generali	Questo prodotto soddisfa le direttive PROFINET Cabling e Interconnection Technology Guideline for PROFINET, Version 2.00, Order No: 2.252, capitolo 8.2 Connectors for Outside Environment (Balanced cabling)
---------------	---

Caratteristiche articolo

Tipo di prodotto	Cavo dati confezionato
Applicazione	Standard
Tipo sensore	PROFINET
Numero di poli	4
Numero uscite cavi	1
Schermato	sì
Codifica	D

Interfacce

Tipo di segnale/categoria	PROFINET CAT5 (IEC 11801), 100 MBit/s
	EtherCAT® CAT5 (IEC 11801), 100 MBit/s

Segnalazione

Segnalazione stato	no
Indicazione di stato disponibile	no

Caratteristiche elettriche

Tensione nominale U_N	48 V AC
	60 V DC
Corrente nominale I_N	1 A
Mezzo trasmissivo	Rame
Velocità di trasmissione	100 MBit/s

Connettori

Connessione 1

Tipo	Maschio angolato M8 / IP67
Numero di poli	4
Tipo di codifica	D (Dati)
Schermato	sì
Colore impugnatura	nero
Materiale	CuSn (Contatto)
	Ni/Au (Superficie contatti)
	PA 6.6 (Portacontatti)
	TPU, difficilmente infiammabile, autoestinguento (Impugnatura)
	Ottone, nichelato (Collegamento a vite)

NBC-M8MRD/5,0-93C/R4AC - Cavo di rete

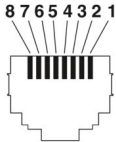


1080545

<https://www.phoenixcontact.com/it/prodotti/1080545>

Cicli di manovra	≥ 100
Resistenza di isolamento	≥ 100 MΩ
Coppia di serraggio	0,2 Nm
Grado di protezione	IP67
Temperatura ambiente (esercizio)	-25 °C ... 90 °C


Connessione 2

Disegno quotato	 Pinning connettore maschio RJ45
Esecuzione	RJ45, diritto
Tipo di segnale/categoria	PROFINET CAT5 (IEC 11801), 100 MBit/s EtherCAT® CAT5 (IEC 11801)
Cicli di manovra	≥ 750
Resistenza di isolamento	≥ 100 MΩ
Categoria di sovratensione	I
Grado d'inquinamento	2
Materiale Contatto	CuSn
Materiale Superficie contatti	Ni/Au
Materiale Portacontatti	PA
Materiale Custodia	PA
Colore (Custodia)	nero
Classe di combustibilità a norma UL 94	V2
Grado di protezione	IP20
Temperatura ambiente (esercizio)	-25 °C ... 80 °C

Cavo / linea

Lunghezza cavo	5 m
----------------	-----

Catena portacavi PROFINET CAT5 [93C]

Disegno quotato	
UL AWM Style	20233 (80 °C / 300 V)

NBC-M8MRD/5,0-93C/R4AC - Cavo di rete



1080545

<https://www.phoenixcontact.com/it/prodotti/1080545>

Numero di poli	4
Schermato	sì
Tipo di cavo	Catena portacavi PROFINET CAT5 [93C]
Struttura conduttore	1x4xAWG22/7, SF/TQ
Linea segnale AWG	22
Sezione del conduttore	4x 0,34 mm ²
Diametro filo con guaina isolante	1,5 mm ±0,05 mm
Diametro esterno conduttore	6,50 mm ±0,2 mm
Guaina esterna, materiale	PUR
Guaina esterna, colore	verde RAL 6018
Materiale conduttore	Filo Cu stagnato
Materiale, isolamento fili	PE
Conduttore singolo, colore	bianco, giallo, blu, arancio
Cordatura intera	Stella quadrupla
Copertura schermata ottica	85 %
Resistenza di isolamento	≥ 500 MΩ*km
Resistenza del doppino	≤ 120,00 Ω/km
Impedenza caratteristica	100 Ω ±15 Ω (con 1 100 MHz)
Tensione nominale cavi	≤ 300 V
Tensione di prova filo/filo	2000 V (50 Hz, 1 min.)
Tensione di prova filo/schermatura	2000,00 V (50 Hz, 1 min.)
Raggio di piegatura minima, fisso	5 x D
Raggio di piegatura minima, flessibile	7,5 x D
Capacità di carico dinamica (flessione)	Cicli di piegatura, massimo: 3000000, Raggio di piegatura: 200 mm, Corsa di posizionamento: 10 m, Velocità di posizionamento: 4 m/s, Accelerazione: 4 m/s ²
Capacità di carico dinamico (torsione)	Torsione: ±30 °/m
Assenza di alogeni	a norma IEC 60754-1
Resistenza alla fiamma	secondo IEC 60332-1-2 a norma UN ECE-R 118.03 secondo CSA C 22.2 nr. 210-FT1
Resistenza all'olio	a norma DIN EN 60811-404
Altra resistenza	resistente ai raggi UV
Caratteristiche particolari	per catena portacavi
Temperatura ambiente (esercizio)	-40 °C ... 70 °C (cavi, posa fissa) -40 °C ... 70 °C (Cavi, posa mobile)

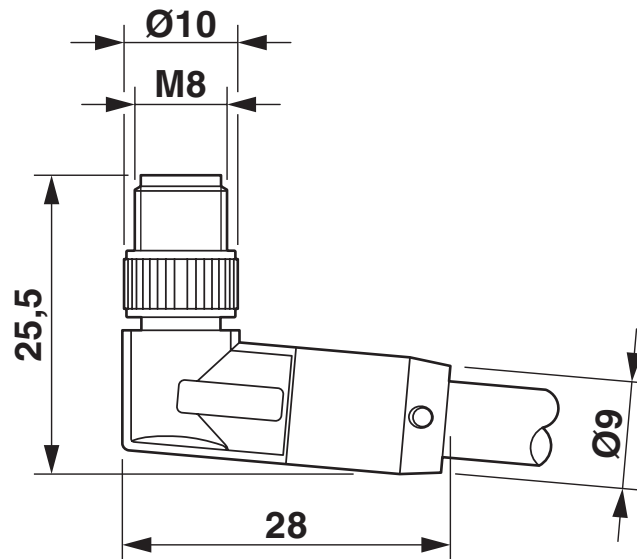
Normative e prescrizioni

M8

Definizione norma	Connettore M8
Norme/disposizioni	IEC 61076-2-114

Disegni

Disegno quotato



Connettore maschio M8 x 1, angolato, schermato

Disegno quotato



Connettori RJ45, IP20

Disegno schema



Pinning connettore maschio M8, 4 poli, codifica D, lato maschio

Disegno schema



Pinning connettore maschio RJ45

Schema di collegamento



Equipaggiamento dei contatti del connettore M8 e RJ45

1080545

<https://www.phoenixcontact.com/it/prodotti/1080545>

Omologazioni

📄 To download certificates, visit the product detail page: <https://www.phoenixcontact.com/it/prodotti/1080545>

 UL Listed ID omologazione: E335024				
	Tensione nominale U_N	Corrente nominale I_N	Sezione AWG	Sezione mm^2
keine				
	30 V	0,5 A	-	-

 cUL Listed ID omologazione: E335024				
	Tensione nominale U_N	Corrente nominale I_N	Sezione AWG	Sezione mm^2
keine				
	30 V	0,5 A	-	-

1080545

<https://www.phoenixcontact.com/it/prodotti/1080545>

Classifiche

ECLASS

ECLASS-13.0	27060307
ECLASS-15.0	27060307

ETIM

ETIM 10.0	EC001855
-----------	----------

UNSPSC

UNSPSC 21.0	26121600
-------------	----------

1080545

<https://www.phoenixcontact.com/it/prodotti/1080545>

Environmental product compliance

EU RoHS

Soddisfa i requisiti della direttiva RoHS	Sì, Nessuna deroga
---	--------------------

China RoHS

Environment friendly use period (EFUP)	EFUP-E
	Nessuna sostanza pericolosa al di sopra dei valori limite

EU REACH SVHC

Avviso di sostanza candidata REACH (n. CAS)	Nessuna sostanza con una percentuale di massa maggiore dello 0,1%
---	---

Phoenix Contact 2026 © - Tutti i diritti riservati
<https://www.phoenixcontact.com>

PHOENIX CONTACT S.p.a.
Via Bellini, 39/41
20095 Cusano Milanino (MI)
+39 02 660591
info_it@phoenixcontact.com