

# HC-M-DSUB-09/2-CT-M - Modulo portacontatti



1079796

<https://www.phoenixcontact.com/it/prodotti/1079796>

Si prega di notare che i dati visualizzati in questo PDF sono stati generati dal nostro catalogo online. I dati completi sono disponibili nella documentazione per l'utente. Si applicano le condizioni generali di utilizzo per i download.



Modulo inserto portacontatti maschio HEAVYCON, D-SUB 9, connessione a crimpare, per due conduttori, senza contatti a crimpare

## Dati commerciali

Codice articolo	1079796
Pezzi/conf.	1 Pezzi
Quantità di ordinazione minima	1 Pezzi
Codice vendita	AF7ACB
Codice prodotto	AF7ACB
GTIN	4055626800554
Peso per pezzo (confezione inclusa)	34,3 g
Peso per pezzo (confezione esclusa)	34,3 g
Numero tariffa doganale	85366990
Paese di origine	CN

## Dati tecnici

### Note

Note generali	per telaio porta-modulo HC-M-B...-MF-H / HC-M-B...-MF-B, per due conduttori
Note generali	I connettori possono essere estratti solo in assenza di carico/tensione.
Note generali	Si raccomanda l'uso di connettori di guida maschio (HC-CST) e femmina (HC-CBU) al fine di evitare che i contatti, venendo innestati in posizione inclinata, non urtino l'uno contro l'altro.

### Montaggio

Nota per il montaggio	L'uso prevede l'installazione in una custodia con grado di protezione IP54 o superiore
-----------------------	--

### Caratteristiche articolo

Tipo di prodotto	Insero portacontatti modulare
Serie	HC-M-DSUB-C
Applicazione	Dati
Numero di poli	9
Piano d'inserimento	9
Numerazione contatto	1 - 9
Numero uscite cavi	1
Numero di punti di connessione modulo	1
Tipo contatto	tornito

### Caratteristiche di isolamento

Categoria di sovratensione	III
Grado d'inquinamento	3

### Dati di collegamento

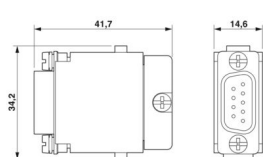
#### Tecnologia di connessione

Tecnica di connessione	Connessione a crimpare
------------------------	------------------------

#### Connessione conduttori

Sezione di collegamento	0,09 mm <sup>2</sup> ... 0,82 mm <sup>2</sup>
Sezione di collegamento AWG	28 ... 18
Lunghezza di spelatura nei singoli conduttori	4,2 mm

### Dimensioni

Disegno quotato	
-----------------	--

# HC-M-DSUB-09/2-CT-M - Modulo portacontatti



1079796

<https://www.phoenixcontact.com/it/prodotti/1079796>

Larghezza	34,2 mm
Altezza	35,7 mm
Lunghezza	14,6 mm

## Caratteristiche meccaniche

Altezza custodia minima	52 mm
Diametro contatto	1 mm

## Caratteristiche elettriche

Tensione di dimensionamento (III/3)	48 V
Tensione impulsiva di dimensionamento	0,8 kV
Corrente nominale	5 A

## Caratteristiche meccaniche

### Dati meccanici

Cicli di manovra	≥ 500
------------------	-------

## Indicazioni materiale

Materiale Conduttore esterno	Lega di zinco
Classe di combustibilità a norma UL 94	V0
Materiale contatto	Lega di rame
Materiale superficie contatti	Ag
Materiale inserto portacontatti	PC

## Condizioni ambientali e della vita elettrica

### Condizioni ambientali

Temperatura ambiente (esercizio)	-40 °C ... 125 °C
----------------------------------	-------------------

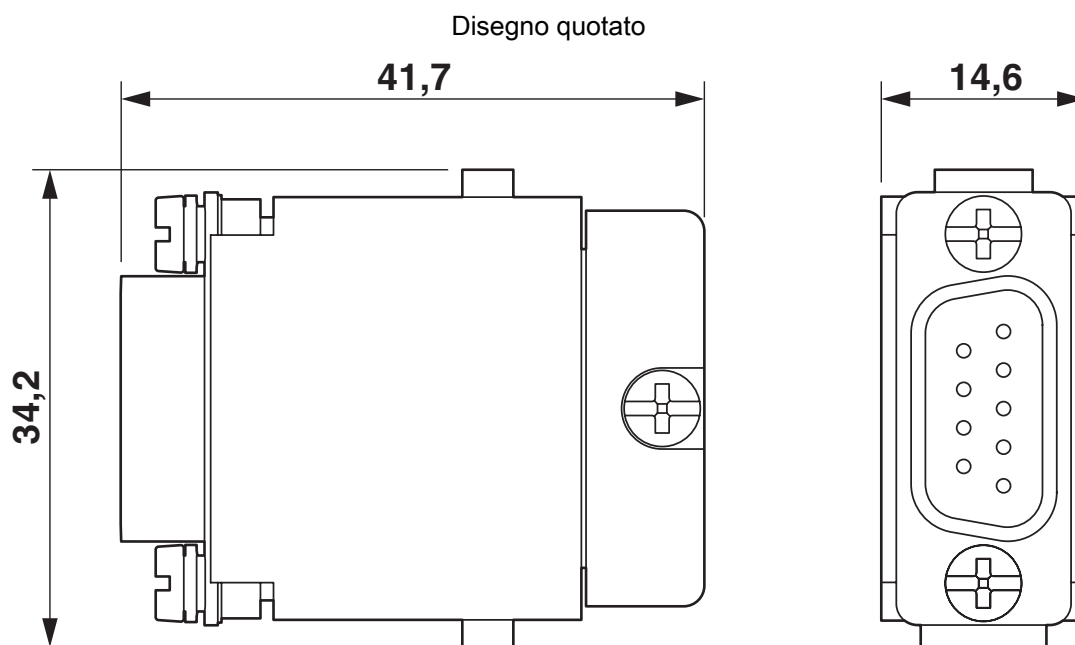
# HC-M-DSUB-09/2-CT-M - Modulo portacontatti

1079796

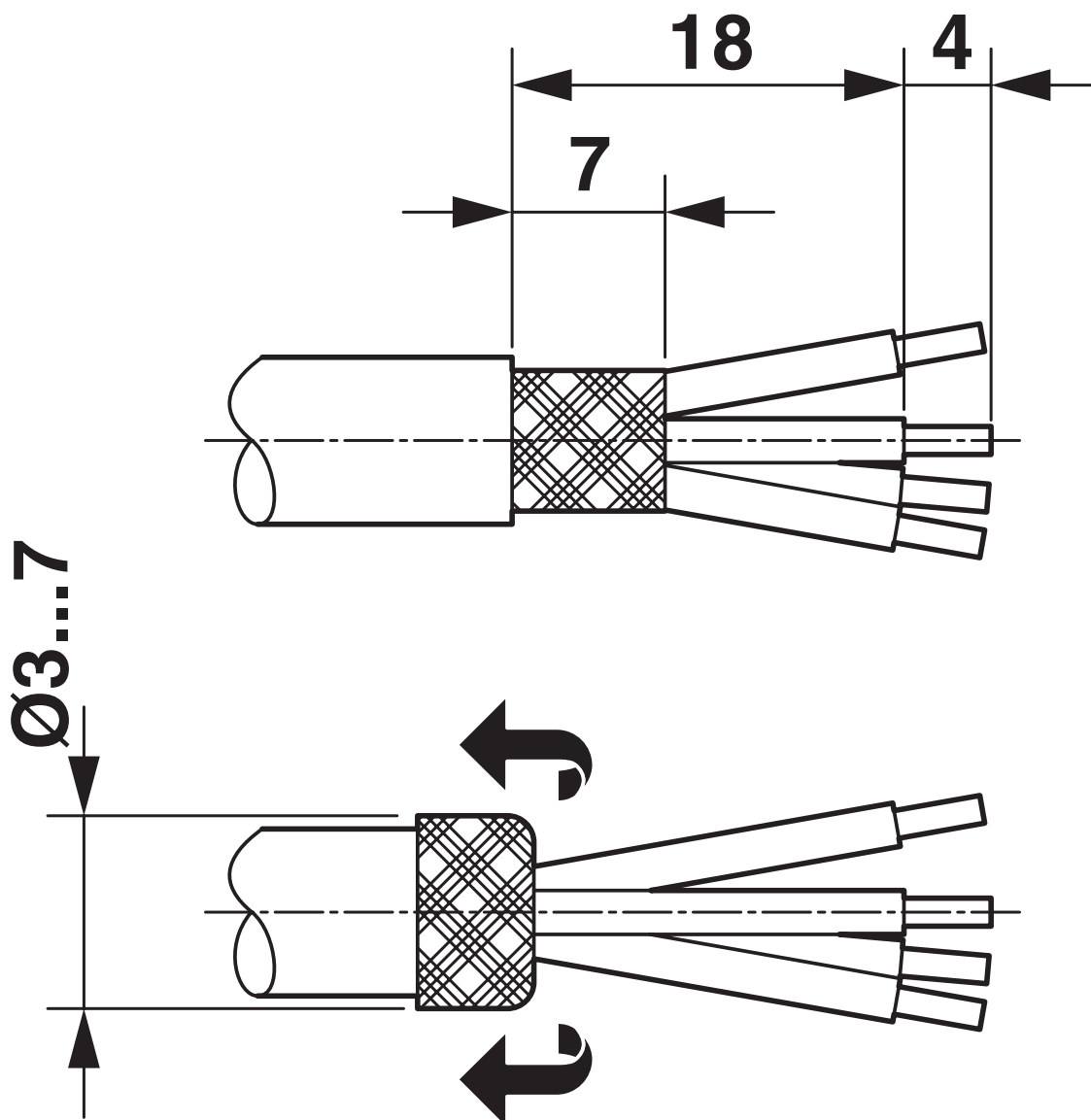
<https://www.phoenixcontact.com/it/prodotti/1079796>



## Disegni



Disegno quotato



Lunghezze di spelatura; equipaggiamento dei poli. Conduttore da impiegare articolo 14164457

1079796

<https://www.phoenixcontact.com/it/prodotti/1079796>

## Omologazioni

🔗 To download certificates, visit the product detail page: <https://www.phoenixcontact.com/it/prodotti/1079796>

**DNV**

ID omologazione: TAE000037S

1079796

<https://www.phoenixcontact.com/it/prodotti/1079796>

## Classifiche

### ECLASS

ECLASS-13.0	27440218
ECLASS-15.0	27440218

### ETIM

ETIM 10.0	EC000438
-----------	----------

### UNSPSC

UNSPSC 21.0	39121400
-------------	----------

1079796

<https://www.phoenixcontact.com/it/prodotti/1079796>

## Environmental product compliance

### EU RoHS

Soddisfa i requisiti della direttiva RoHS	Sì, Nessuna deroga
---	--------------------

### China RoHS

Environment friendly use period (EFUP)	EFUP-E
	Nessuna sostanza pericolosa al di sopra dei valori limite

### EU REACH SVHC

Avviso di sostanza candidata REACH (n. CAS)	Nessuna sostanza con una percentuale di massa maggiore dello 0,1%
---	---

Phoenix Contact 2026 © - Tutti i diritti riservati  
<https://www.phoenixcontact.com>

PHOENIX CONTACT S.p.a.  
Via Bellini, 39/41  
20095 Cusano Milanino (MI)  
+39 02 660591  
[info\\_it@phoenixcontact.com](mailto:info_it@phoenixcontact.com)