

HC-COM-Q08-I-PT-F - Inserto contatti



1079554

<https://www.phoenixcontact.com/it/prodotti/1079554>

Si prega di notare che i dati visualizzati in questo PDF sono stati generati dal nostro catalogo online. I dati completi sono disponibili nella documentazione per l'utente. Si applicano le condizioni generali di utilizzo per i download.



Inserto contatti, numero poli: 8+PE, dimensioni: COM, contatti di potenza: 8, contatti di comando: 0, numero di connessioni per polo: 1, Femmina, Connessione Push-in, 320 V, 16 A, 0,5 mm² ... 2,5 mm², applicazione: Potenza

Descrizione del prodotto

Inserto portacontatti, incl. 4 viti di fissaggio

I vantaggi

- Pratica installazione senza utensili, anche quando il dispositivo è installato, grazie alla tecnologia di connessione Push-in
- Tempo di installazione minore rispetto ad altre tecnologie di connessione
- Cablaggio veloce e senza sforzo, specialmente in spazi limitati
- Possibilità di cablaggio automatizzato tramite robot
- Cablaggio e utilizzo in totale sicurezza grazie all'attuatore con colorazione differente
- Resistente agli urti e alle vibrazioni secondo la norma DIN EN 61373
- Codifica rapida e a basso costo con profili in plastica

Dati commerciali

Codice articolo	1079554
Pezzi/conf.	1 Pezzi
Quantità di ordinazione minima	1 Pezzi
Codice vendita	AF7ABH
Codice prodotto	AF7ABH
GTIN	4055626800325
Peso per pezzo (confezione inclusa)	36,6 g
Peso per pezzo (confezione esclusa)	36,4 g
Numero tariffa doganale	85366990
Paese di origine	CN

Dati tecnici

Note

Note generali	per conduttori flessibili con o senza puntalini
Note generali	I connettori possono essere estratti solo in assenza di carico/tensione.
Note generali	I conduttori flessibili possono essere usati senza puntalini, se soddisfano la norma IEC 60228 Class 1 ... 5. I cavetti singoli devono avere un diametro minimo di 0,17 mm.

Montaggio

Nota per il montaggio	L'uso prevede l'installazione in una custodia con grado di protezione IP54 o superiore
-----------------------	--

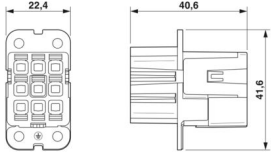
Caratteristiche articolo

Tipo di prodotto	Inserto portacontatti a polo fisso
Serie	HC-COM
Applicazione	Potenza
Tipo	COM
Numero di poli	8
Piano d'inserimento	8+PE
Numerazione contatto	1 - 8
Numero di connessioni per polo	1
Numero contatti di potenza	8
Numero contatti di comando	0
Tipo contatto	tornito

Caratteristiche di isolamento

Categoria di sovratensione	III
Grado d'inquinamento	3

Dimensioni

Disegno quotato		
Larghezza	25,6 mm	
Altezza	48,05 mm	
Lunghezza	45 mm	

Caratteristiche meccaniche

Diametro contatto	2,5 mm
-------------------	--------

Dati di collegamento

HC-COM-Q08-I-PT-F - Inserto contatti



1079554

<https://www.phoenixcontact.com/it/prodotti/1079554>

Tecnologia di connessione

Tecnica di connessione	Connessione Push-in
Numero di connessioni per polo	1
Attacco a norma	IEC / EN

Connessione conduttori

Sezione di collegamento	0,5 mm ² ... 2,5 mm ²
Sezione di collegamento AWG	20 ... 14
Lunghezza di spelatura nei singoli conduttori	10 mm (Potenza)

Caratteristiche elettriche

Contatti tensione di dimensionamento (III/2)	500 V
Tensione di dimensionamento (III/3)	320 V
Tensione nominale contatti di potenza	500
Tensione impulsiva di dimensionamento	6 kV
Corrente nominale	16 A

Caratteristiche meccaniche

Dati meccanici

Cicli di manovra	≥ 500
------------------	-------

Indicazioni materiale

Classe di combustibilità a norma UL 94	V0
Materiale contatto	Lega di rame
Materiale superficie contatti	Ag
Materiale inserto portacontatti	PC
Norme / Disposizioni	PC

Condizioni ambientali e della vita elettrica

Condizioni ambientali

Temperatura ambiente (esercizio)	-40 °C ... 125 °C (incluso il surriscaldamento)
----------------------------------	---

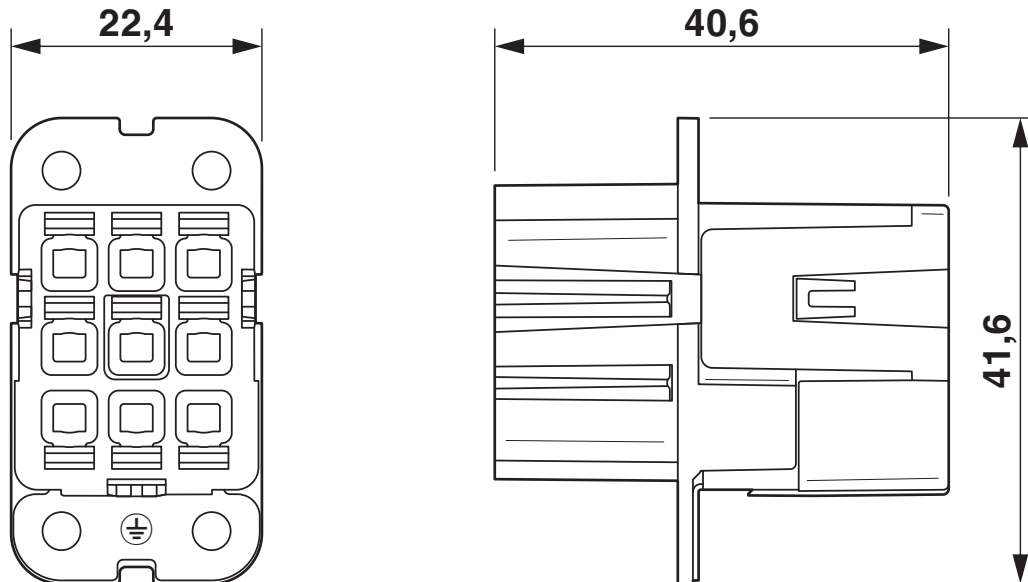
Normative e prescrizioni

Controllo

Norme/disposizioni	PC: Protezione antincendio nei veicoli su rotaia - set di requisiti R22, R23 e R24 a norma DIN EN 45545-2 (Livello di pericolo HL1 - HL3)
--------------------	---

Disegni

Disegno quotato



Disegno quotato

Diagramma

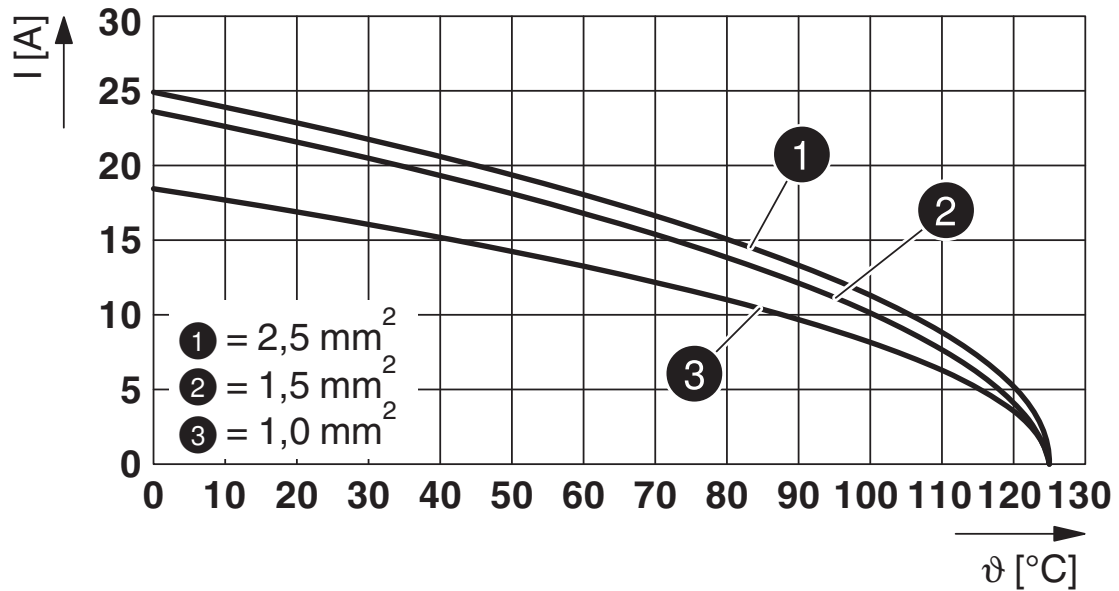


Diagramma derating

HC-COM-Q08-I-PT-F - Insetto contatti




1079554

<https://www.phoenixcontact.com/it/prodotti/1079554>

Omologazioni

📄 To download certificates, visit the product detail page: <https://www.phoenixcontact.com/it/prodotti/1079554>

 UL Recognized ID omologazione: E468743				
	Tensione nominale U_N	Corrente nominale I_N	Sezione AWG	Sezione mm^2
keine				
	600 V	20 A	- 14	-

1079554

<https://www.phoenixcontact.com/it/prodotti/1079554>

Classifiche

ECLASS

ECLASS-13.0	27440205
ECLASS-15.0	27440205

ETIM

ETIM 10.0	EC000438
-----------	----------

UNSPSC

UNSPSC 21.0	39121500
-------------	----------

1079554

<https://www.phoenixcontact.com/it/prodotti/1079554>

Environmental product compliance

EU RoHS

Soddisfa i requisiti della direttiva RoHS	Sì, Nessuna deroga
---	--------------------

China RoHS

Environment friendly use period (EFUP)	EFUP-E
	Nessuna sostanza pericolosa al di sopra dei valori limite

EU REACH SVHC

Avviso di sostanza candidata REACH (n. CAS)	Nessuna sostanza con una percentuale di massa maggiore dello 0,1%
---	---

Phoenix Contact 2026 © - Tutti i diritti riservati
<https://www.phoenixcontact.com>

PHOENIX CONTACT S.p.a.
Via Bellini, 39/41
20095 Cusano Milanino (MI)
+39 02 660591
info_it@phoenixcontact.com