

# HC-COM-Q08-I-CT-F - Inserto contatti



1079547

<https://www.phoenixcontact.com/it/prodotti/1079547>

Si prega di notare che i dati visualizzati in questo PDF sono stati generati dal nostro catalogo online. I dati completi sono disponibili nella documentazione per l'utente. Si applicano le condizioni generali di utilizzo per i download.



Inserto contatti, numero poli: 8+PE, dimensioni: COM, contatti di potenza: 8, contatti di comando: 0, numero di connessioni per polo: 1, Femmina, Connessione a crimpare, 320 V, 16 A, 0,5 mm<sup>2</sup> .. 4 mm<sup>2</sup>, applicazione: Potenza

## Descrizione del prodotto

Inserto portacontatti, incl. 4 viti di fissaggio

## I vantaggi

- Resistente agli urti e alle vibrazioni secondo la norma DIN EN 61373

## Dati commerciali

Codice articolo	1079547
Pezzi/conf.	1 Pezzi
Quantità di ordinazione minima	1 Pezzi
Codice vendita	AF7ABH
Codice prodotto	AF7ABH
GTIN	4055626799490
Peso per pezzo (confezione inclusa)	20,5 g
Peso per pezzo (confezione esclusa)	20,22 g
Numero tariffa doganale	85389099
Paese di origine	CN

1079547

<https://www.phoenixcontact.com/it/prodotti/1079547>

## Dati tecnici

### Note

Note generali	I connettori possono essere estratti solo in assenza di carico/tensione.
---------------	--

### Montaggio

Nota per il montaggio	L'uso prevede l'installazione in una custodia con grado di protezione IP54 o superiore
-----------------------	--

### Caratteristiche articolo

Tipo di prodotto	Inserto portacontatti a polo fisso
Serie	HC-COM
Applicazione	Potenza
Tipo	COM
Numero di poli	8
Piano d'inserimento	8+PE
Numerazione contatto	1 - 8
Numero di connessioni per polo	1
Numero contatti di potenza	8
Numero contatti di comando	0
Tipo contatto	tornito

### Caratteristiche di isolamento

Categoria di sovratensione	III
Grado d'inquinamento	3

### Dimensioni

Disegno quotato		
Larghezza	25,6 mm	
Altezza	48,05 mm	
Lunghezza	45 mm	

### Caratteristiche meccaniche

Diametro contatto	2,5 mm
-------------------	--------

### Dati di collegamento

#### Tecnologia di connessione

Tecnica di connessione	Connessione a crimpare
Numero di connessioni per polo	1

# HC-COM-Q08-I-CT-F - Inserto contatti



1079547

<https://www.phoenixcontact.com/it/prodotti/1079547>

Attacco a norma	IEC / EN
-----------------	----------

## Connessione conduttori

Sezione di collegamento	0,5 mm <sup>2</sup> ... 4 mm <sup>2</sup>
Sezione di collegamento AWG	20 ... 12
Lunghezza di spelatura nei singoli conduttori	7,5 mm (Potenza)

## Caratteristiche elettriche

Contatti tensione di dimensionamento (III/2)	500 V
Tensione di dimensionamento (III/3)	320 V
Tensione nominale contatti di potenza	500
Tensione impulsiva di dimensionamento	6 kV
Corrente nominale	16 A

## Caratteristiche meccaniche

### Dati meccanici

Cicli di manovra	≥ 500
------------------	-------

## Indicazioni materiale

Classe di combustibilità a norma UL 94	V0
Materiale contatto	Lega di rame
Materiale superficie contatti	Ag (in alternativa Au)
Materiale inserto portacontatti	PC
Norme / Disposizioni	PC

## Condizioni ambientali e della vita elettrica

### Condizioni ambientali

Temperatura ambiente (esercizio)	-40 °C ... 125 °C (incluso il surriscaldamento)
----------------------------------	---

## Normative e prescrizioni

### Controllo

Norme/disposizioni	PC: Protezione antincendio nei veicoli su rotaia - set di requisiti R22, R23 e R24 a norma DIN EN 45545-2 (Livello di pericolo HL1 - HL3)
--------------------	---

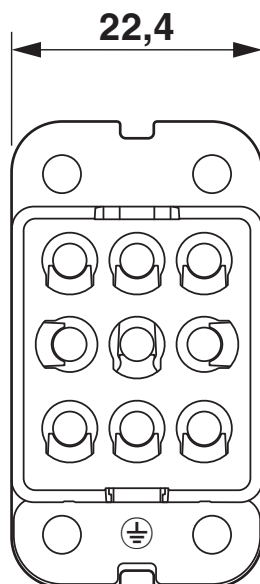
# HC-COM-Q08-I-CT-F - Inserto contatti

1079547

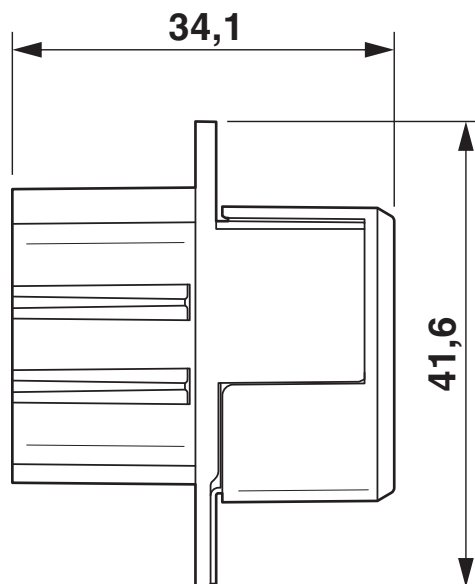
<https://www.phoenixcontact.com/it/prodotti/1079547>

## Disegni

Disegno quotato

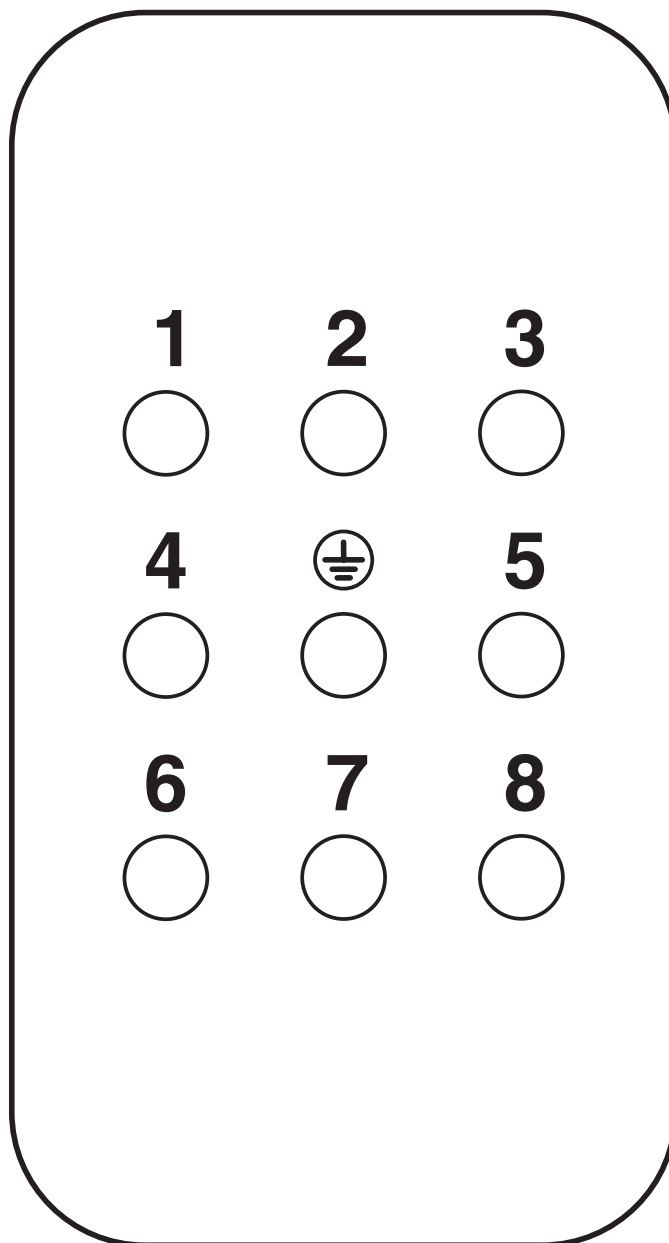


Disegno quotato



Disegno quotato

## Disegno schema



Pinning lato collegamenti

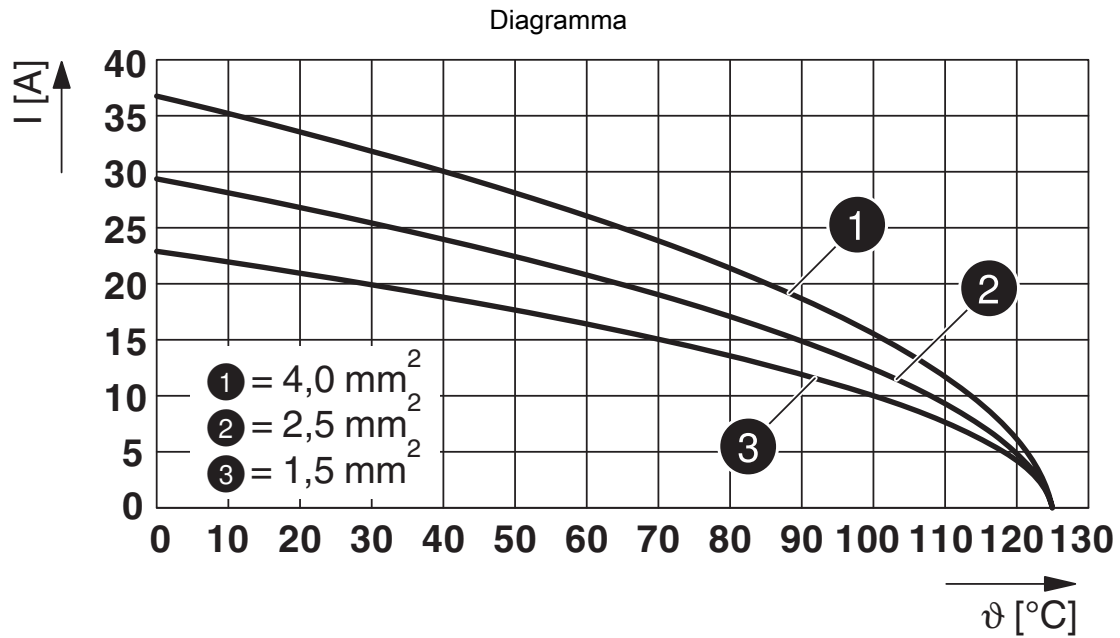


Diagramma derating

# HC-COM-Q08-I-CT-F - Insetto contatti




1079547

<https://www.phoenixcontact.com/it/prodotti/1079547>

## Omologazioni

📄 To download certificates, visit the product detail page: <https://www.phoenixcontact.com/it/prodotti/1079547>

 <b>UL Recognized</b> ID omologazione: E468743				
	Tensione nominale $U_N$	Corrente nominale $I_N$	Sezione AWG	Sezione $\text{mm}^2$
keine				
	600 V	24 A	- 12	-

1079547

<https://www.phoenixcontact.com/it/prodotti/1079547>

## Classifiche

### ECLASS

ECLASS-13.0	27440205
ECLASS-15.0	27440205

### ETIM

ETIM 10.0	EC000438
-----------	----------

### UNSPSC

UNSPSC 21.0	39121500
-------------	----------

1079547

<https://www.phoenixcontact.com/it/prodotti/1079547>

## Environmental product compliance

### EU RoHS

Soddisfa i requisiti della direttiva RoHS

Sì, Nessuna deroga

### China RoHS

Environment friendly use period (EFUP)

EFUP-E

Nessuna sostanza pericolosa al di sopra dei valori limite

### EU REACH SVHC

Avviso di sostanza candidata REACH (n. CAS)

Nessuna sostanza con una percentuale di massa maggiore dello 0,1%

Phoenix Contact 2026 © - Tutti i diritti riservati  
<https://www.phoenixcontact.com>

PHOENIX CONTACT S.p.a.  
Via Bellini, 39/41  
20095 Cusano Milanino (MI)  
+39 02 660591  
[info\\_it@phoenixcontact.com](mailto:info_it@phoenixcontact.com)