

PLC-RSC-230AC/21HC/SO46/HI - Modulo portarelè



1079402

<https://www.phoenixcontact.com/it/prodotti/1079402>

Si prega di notare che i dati visualizzati in questo PDF sono stati generati dal nostro catalogo online. I dati completi sono disponibili nella documentazione per l'utente. Si applicano le condizioni generali di utilizzo per i download.



PLC-INTERFACE, composta da morsetto base PLC-BSC.../21HC/SO46/HI con connessione a vite e relè in miniatura ad innesto per corrente permanente elevata, 1 contatto di scambio, tensione nominale di ingresso 230 V AC, con soglie di accensione e spegnimento definite

Dati commerciali

| | |
|-------------------------------------|---------------|
| Codice articolo | 1079402 |
| Pezzi/conf. | 10 Pezzi |
| Quantità di ordinazione minima | 10 Pezzi |
| Codice vendita | DK623M |
| Codice prodotto | DK623M |
| GTIN | 4055626798936 |
| Peso per pezzo (confezione inclusa) | 75,87 g |
| Peso per pezzo (confezione esclusa) | 63,06 g |
| Numero tariffa doganale | 85364900 |
| Paese di origine | DE |

Dati tecnici

Caratteristiche articolo

| | |
|----------------------|-------------------------------------|
| Tipo di prodotto | Modulo relè |
| Famiglia di prodotti | PLC-INTERFACE |
| Applicazione | Filtro contro i disturbi |
| Funzionamento | 100 % ED |
| Vita meccanica | 3x 10 ⁷ cicli di manovre |

Caratteristiche di isolamento: Distanze in aria e superficiali fra i circuiti

| | |
|----------------------------|---|
| isolamento | Isolamento di base |
| | Separazione sicura, isolamento rinforzato e 6 kV fra circuito d'ingresso e circuiti contatti d'uscita |
| Categoria di sovratensione | III |
| Grado di inquinamento | 2 |

Stato di manutenzione dei dati

| | |
|-------------------------------|------------|
| Data ultima gestione dei dati | 01.04.2026 |
|-------------------------------|------------|

Caratteristiche elettriche

| | |
|--|--|
| Potenza dissipata massima in condizioni nominali | 1,04 W |
| Tensione di prova (Avvolgimento/Contatto) | 4 kV AC (50 Hz, 1 min., avvolgimento/contatto) |

Distanze in aria e superficiali fra i circuiti

| | |
|---------------------------------------|------|
| Tensione impulsiva di dimensionamento | 4 kV |
|---------------------------------------|------|

Dati di ingresso

Lato eccitazione

| | |
|--|-----------------------------------|
| Tensione d'ingresso nominale U_N | 230 V AC |
| Range tensione d'ingresso | 190 V AC ... 264 V AC (20 °C) |
| Tensione nominale (relè elettromeccanico innestato) | 110 V DC |
| Soglia d'inserzione | 190 V AC |
| Soglia di disinserzione | 170 V AC |
| Comportamento di commutazione del sistema di azionamento | monostabile |
| Azionamento (polarità) | polarizzato |
| Corrente d'ingresso tipica con U_N | 14 mA (50 Hz) |
| Potenza dissipata in ingresso a U_N | 3 VA |
| Tempo di eccitazione tipica | 10 ms |
| Tempo di diseccitazione tipico | 8 ms |
| Circuito di protezione | Ponte raddrizzatore |
| Circuito d'ingresso | Circuito RC con soglia di allarme |
| Indicazione tensione di esercizio | LED giallo |

Dati di uscita

Commutazione

| | |
|---|---|
| Tipo di commutazione del contatto | 1 contatto di scambio |
| Tipo di contatto di commutazione | Contatto semplice |
| Materiale dei contatti | AgNi |
| Max. tensione commutabile | 250 V AC/DC (In presenza di tensioni maggiori di 250 V (L1, L2, L3) fra morsetti identici di moduli affiancati occorre inserire la piastra isolante PLC-ATP. Il ponticellamento del potenziale avviene con FBST 8-PLC...o...FBST 500...) |
| Min. tensione commutabile | 12 V (10 mA) |
| Corrente permanente limite | 10 A 6 A (Il valore vale per gli attacchi 12. Se gli attacchi 12 vengono ponticellati, vale il valore normale.) |
| Max. corrente d'inserzione | 30 A (300 ms) |
| Min. corrente | 10 mA (12 V) |
| Max. potenza commutabile (carico ohmico) | 240 W (con 24 V DC) 58 W (con 48 V DC) 48 W (con 60 V DC) 50 W (con 110 V DC) 80 W (con 220 V DC) 2500 VA (con 250 V AC) |
| Potenza commutabile (carico ohmico) max. ponticellato | 144 W (Con 24 V DC, il valore vale per gli attacchi 12. Se gli attacchi 12 vengono ponticellati, vale il valore normale.) 1500 VA (Con 250 V AC, il valore vale per gli attacchi 12. Se gli attacchi 12 vengono ponticellati, vale il valore normale.) |
| Potere di rottura | 2 A (a 24 V, DC13) 0,2 A (a 110 V, DC13) 0,2 A (a 250 V, DC13) 6 A (con 24 V, AC15) 6 A (con 120 V, AC15) 6 A (con 250 V, AC15) |

Dati di collegamento

| | |
|---------------------------------|--|
| Collegamento | Connessione a vite |
| Lunghezza del tratto da spelare | 8 mm |
| Filettatura | M3 |
| Sezione conduttore rigida | 0,14 mm ² ... 2,5 mm ² |
| Sezione conduttore flessibile | 0,14 mm ² ... 2,5 mm ² 0,2 mm ² ... 2,5 mm ² (Capocorda singolo) 2x 0,5 mm ² ... 1,5 mm ² (Capocorda montato TWIN) |
| Sezione conduttore AWG | 26 ... 14 |
| Coppia di serraggio | 0,45 Nm ... 0,55 Nm (Generalmente questi morsetti vengono rinforzati in fase di connessione dei conduttori (trattenuti con una mano, supporto custodia)) |

Dimensioni

1079402

<https://www.phoenixcontact.com/it/prodotti/1079402>

Dimensioni articolo

| | |
|------------|-------|
| Larghezza | 14 mm |
| Altezza | 80 mm |
| Profondità | 94 mm |

Indicazioni materiale

| | |
|---|-------------------|
| Colore | grigio (RAL 7042) |
| Classe di combustibilità a norma UL 94 (Custodia) | V0 (Custodia) |

Condizioni ambientali e della vita elettrica

Condizioni ambientali

| | |
|--|---------------------------------|
| Grado di protezione (Relè) | RT II (Relè) |
| Grado di protezione (Prese relè) | IP20 (Prese relè) |
| Grado di protezione (Luogo di installazione) | ≥ IP54 (Luogo di installazione) |
| Temperatura ambiente (esercizio) | -40 °C ... 50 °C |
| Temperatura ambiente (stoccaggio/trasporto) | -40 °C ... 85 °C |
| Posizione elevata | ≤ 2000 m |

Omologazioni

CE

| | |
|-------------|---------------|
| Certificato | Conformità CE |
|-------------|---------------|

UKCA

| | |
|-------------|-----------------|
| Certificato | Conformità UKCA |
|-------------|-----------------|

Omologazione per settore navale

| | |
|-------------|------------|
| Certificato | TAE0000196 |
|-------------|------------|

Test dei gas tossici

| | |
|-----------|----------------------------|
| Siglatura | ISA-S71.04. G3 Harsh Group |
| | EN 60068-2-60 |

Dati cantieristica navale

| | |
|-------------|---|
| Temperature | D |
| Humidity | A |
| Vibrazione | B/C |
| EMC | B |
| Enclosure | Required protection according to the Rules shall be provided upon installation on board |

Dati EMC

| | |
|--------------------------------|-------------------------------|
| Compatibilità elettromagnetica | Conformità alla direttiva EMC |
| Direttiva sulla bassa tensione | Conformità alla direttiva NS |

Normative e prescrizioni

PLC-RSC-230AC/21HC/SO46/HI - Modulo portarelè



1079402

<https://www.phoenixcontact.com/it/prodotti/1079402>

Distanze in aria e superficiali fra i circuiti

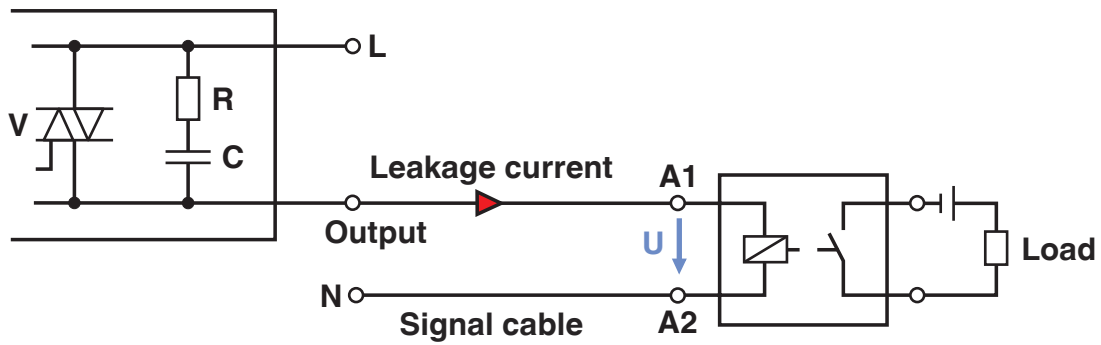
| | |
|--------------------|---------------|
| Norme/Disposizioni | IEC 60947-5-1 |
|--------------------|---------------|

Montaggio

| | |
|----------------------------|-----------------------------|
| Tipo di montaggio | Montaggio su guida DIN |
| Nota per il montaggio | affiancabile senza distanza |
| Posizione di installazione | a scelta |

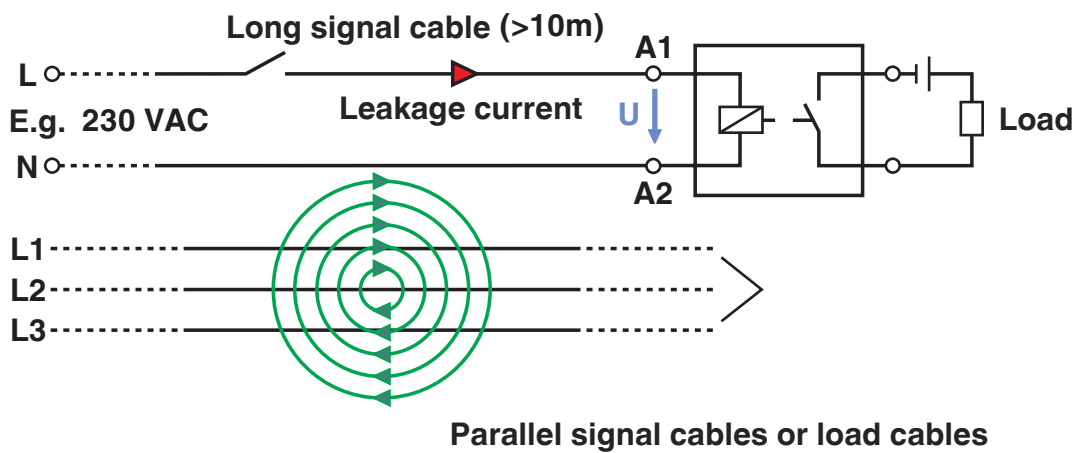
Disegni

Disegno applicazione

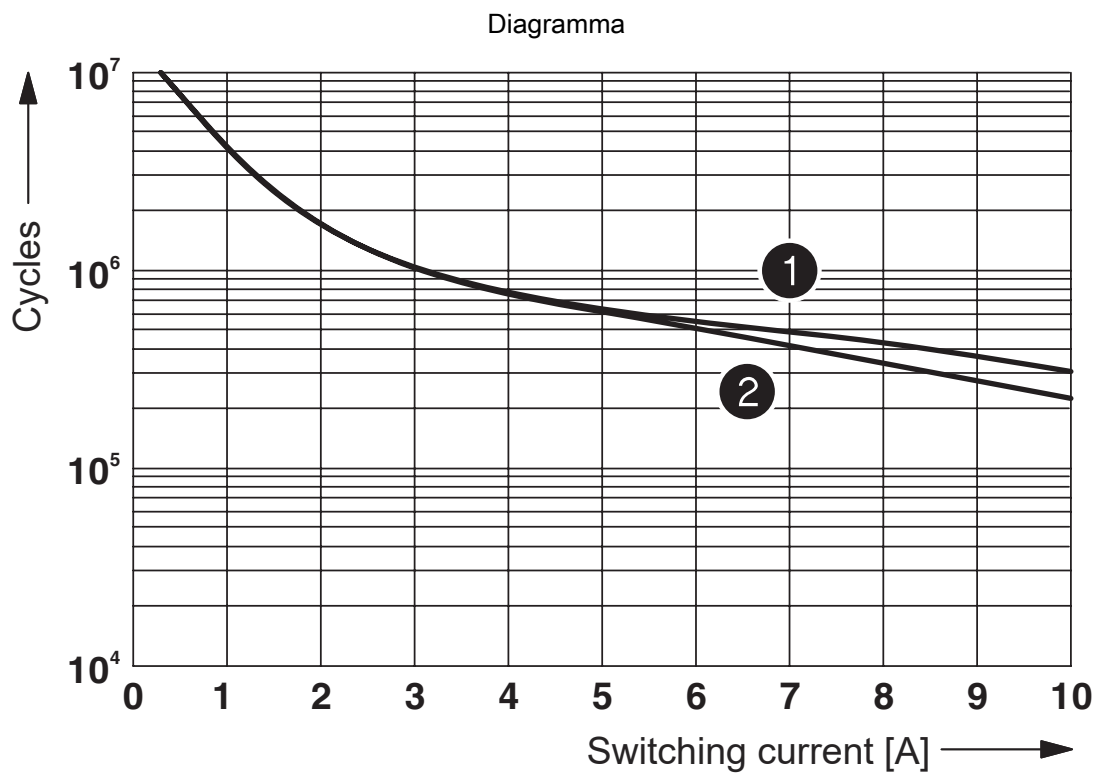


Presenza di fenomeni di disturbo
 Caso 1: guasto - scheda di uscita AC

Disegno applicazione

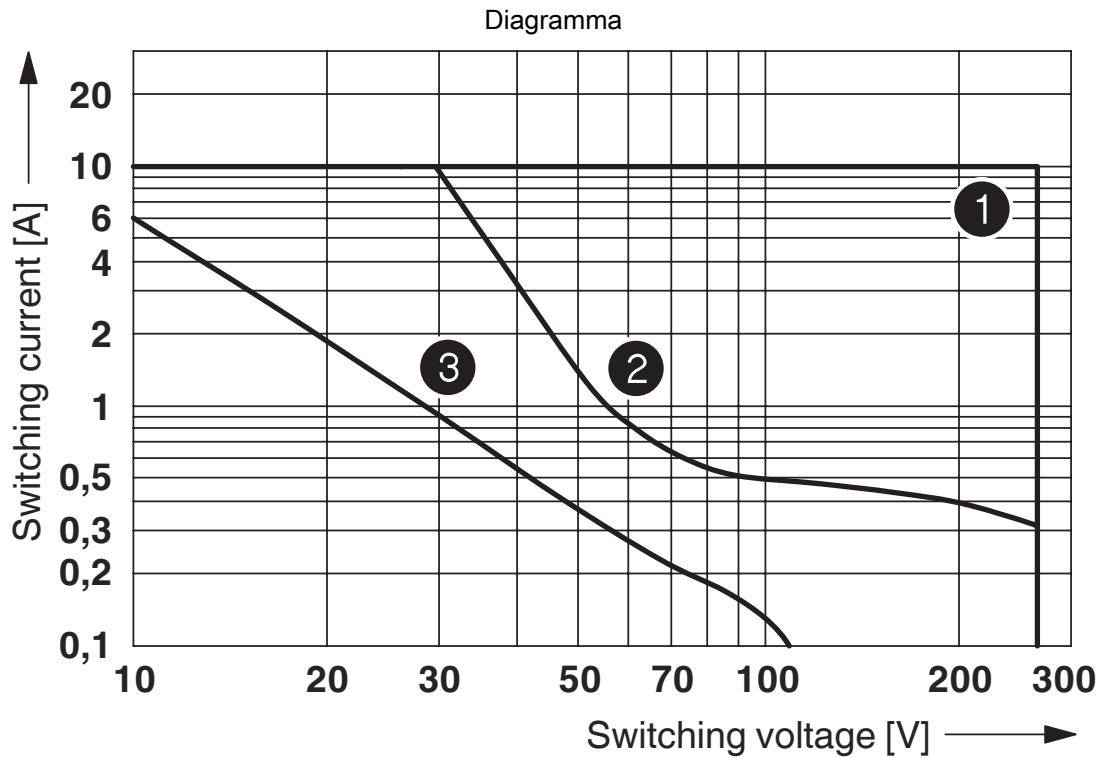


Presenza di fenomeni di disturbo
 Caso 2: linee di segnale lunghe



- ① 250 V AC, ohmic load (DC coils)
- ② 250 V AC, ohmic load (AC coils)

Vita elettrica



- ① AC, ohmic load
- ② DC, ohmic load
- ③ DC, L/R = 40 ms

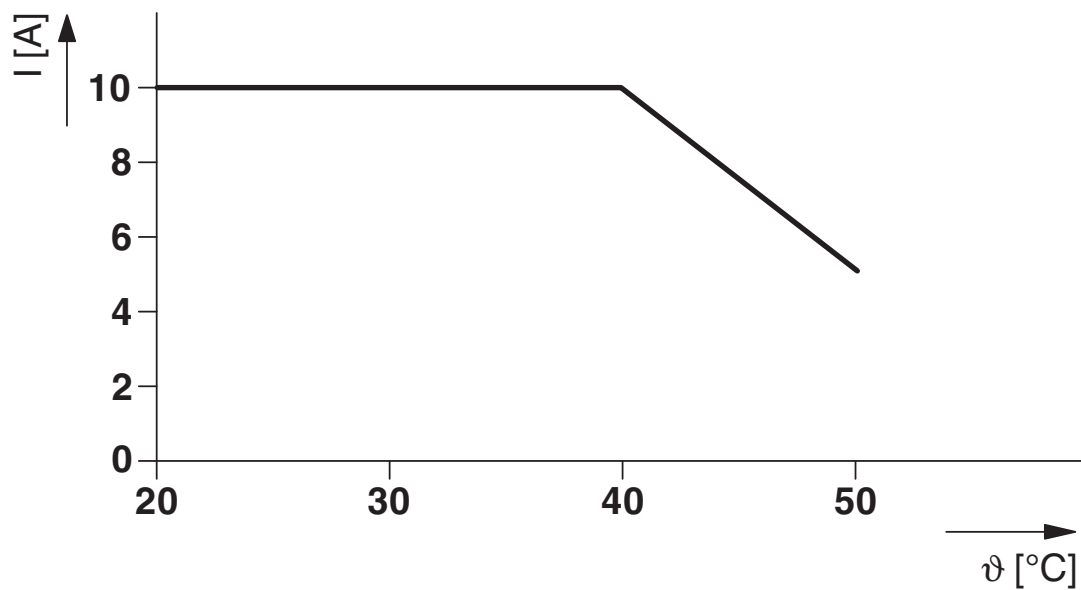
Potenza commutabile

Diagramma

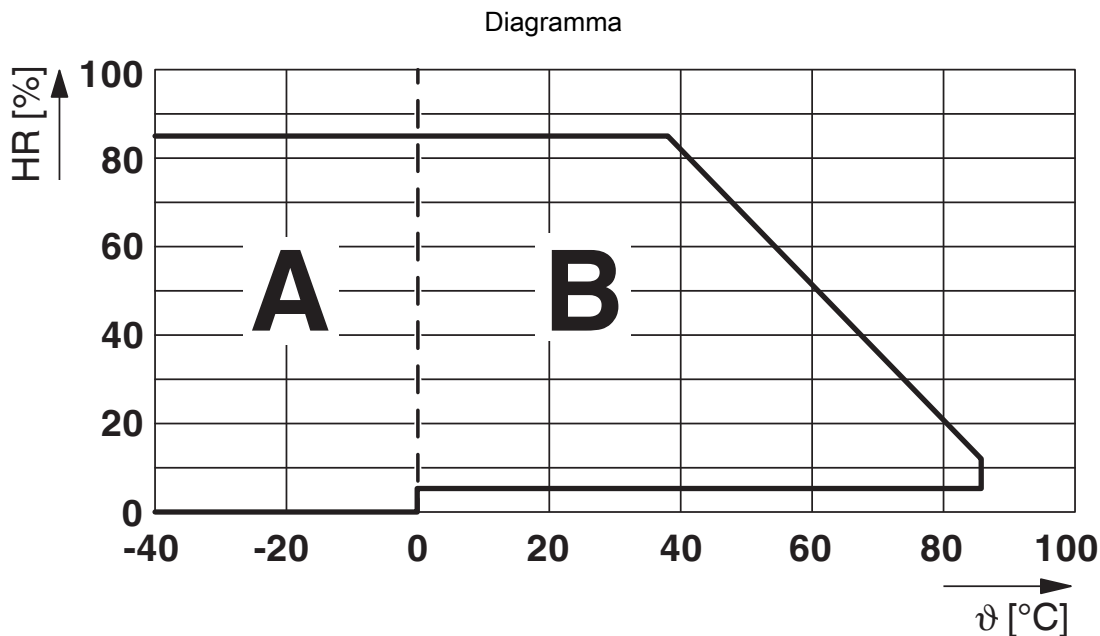


Fattore di riduzione della vita elettrica

Diagramma



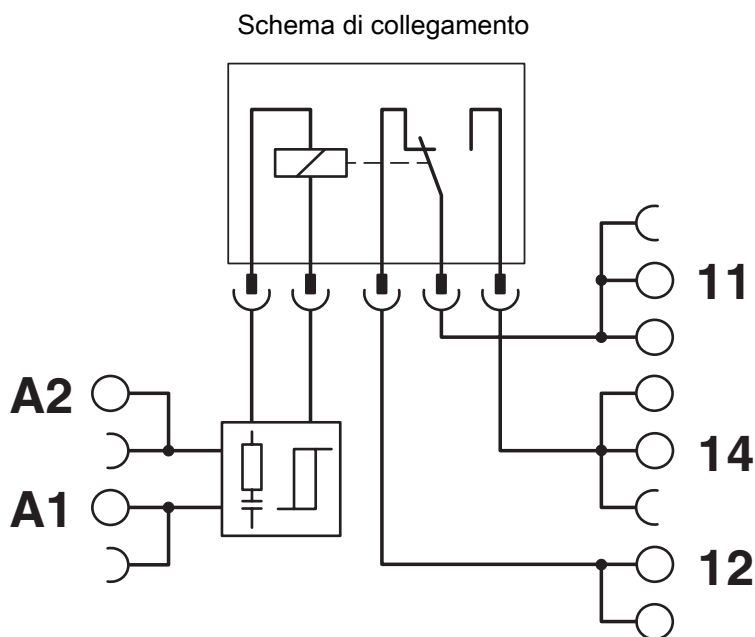
Curva di declassamento



Umidità dell'aria consentita per l'esercizio e lo stoccaggio.
 È necessario rispettare la temperatura ambiente massima indicata nella scheda tecnica.

Area A: occorre evitare la formazione di ghiaccio a temperature ambiente $\leq 0\text{ }^{\circ}\text{C}$
 Area B: occorre evitare la formazione di condensa a temperature ambiente $> 0\text{ }^{\circ}\text{C}$

In 30 giorni interi, naturalmente distribuiti lungo l'arco di tutto l'anno, è consentito un grado di umidità pari al 95 % a una temperatura ambiente $\leq 25\text{ }^{\circ}\text{C}$.



1079402

<https://www.phoenixcontact.com/it/prodotti/1079402>

Omologazioni

 To download certificates, visit the product detail page: <https://www.phoenixcontact.com/it/prodotti/1079402>



EAC

ID omologazione: RU*C-DE.*08.B.00010



DNV GL

ID omologazione: TAE0000196



cULus Listed

ID omologazione: E140324



cULus Listed

ID omologazione: E140324

1079402

<https://www.phoenixcontact.com/it/prodotti/1079402>

Classifiche

ECLASS

| | |
|-------------|----------|
| ECLASS-13.0 | 27371601 |
| ECLASS-15.0 | 27371601 |

ETIM

| | |
|-----------|----------|
| ETIM 10.0 | EC001437 |
|-----------|----------|

UNSPSC

| | |
|-------------|----------|
| UNSPSC 21.0 | 39122300 |
|-------------|----------|

1079402

<https://www.phoenixcontact.com/it/prodotti/1079402>

Environmental product compliance

EU RoHS

| | |
|---|--------------|
| Soddisfa i requisiti della direttiva RoHS | Sì |
| con eccezione delle deroghe, se note | 7(a), 7(c)-I |

China RoHS

| | |
|--|---|
| Environment friendly use period (EFUP) | EFUP-50 |
| | Una tabella per la dichiarazione China RoHS in base all'articolo è disponibile nell'area di download di ciascun articolo alla voce "Dichiarazione del produttore". Per tutti gli articoli con EFUP-E non viene allestita né richiesta alcuna tabella per la dichiarazione China RoHS. |

EU REACH SVHC

| | |
|---|--------------------------------------|
| Avviso di sostanza candidata REACH (n. CAS) | Lead(n. CAS: 7439-92-1) |
| SCIP | b51159e2-b7f5-470d-9b88-2dab842f4ad5 |

Phoenix Contact 2026 © - Tutti i diritti riservati
<https://www.phoenixcontact.com>

PHOENIX CONTACT S.p.a.
 Via Bellini, 39/41
 20095 Cusano Milanino (MI)
 +39 02 660591
info_it@phoenixcontact.com