

# HC-COM-HCWS-PL-BK - Coperchio di protezione



1079395

<https://www.phoenixcontact.com/it/prodotti/1079395>

Si prega di notare che i dati visualizzati in questo PDF sono stati generati dal nostro catalogo online. I dati completi sono disponibili nella documentazione per l'utente. Si applicano le condizioni generali di utilizzo per i download.



Coperchio di protezione COM, con blocc. longitudinale, materiale coperchio: PA, altezza: 20,5 mm, guarnizione: no, Standard, per inserti porta contatti maschio

## Dati commerciali

Codice articolo	1079395
Pezzi/conf.	1 Pezzi
Quantità di ordinazione minima	1 Pezzi
Codice vendita	AF7AZC
Codice prodotto	AF7AZC
GTIN	4055626799216
Peso per pezzo (confezione inclusa)	22 g
Peso per pezzo (confezione esclusa)	22 g
Numero tariffa doganale	39269097
Paese di origine	CN

# HC-COM-HCWS-PL-BK - Coperchio di protezione



1079395

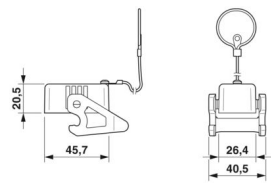
<https://www.phoenixcontact.com/it/prodotti/1079395>

## Dati tecnici

### Caratteristiche articolo

Tipo di prodotto	Coperchio di protezione
Tipo di custodia	Coperchio di protezione
Serie	HC-COM
Applicazione	Standard
Tipo	COM
Corda di ritenuta disponibile	sì
Guarnizione presente	no

### Dimensioni

Disegno quotato	
Larghezza	39 mm
Altezza	20,5 mm
Lunghezza	45,8 mm
Diametro	28 mm

### Indicazioni materiale

Materiale Coperchio di protezione	PA
Classe di combustibilità a norma UL 94	V0
Coperchio di protezione materiale	PA
Materiale staffa di bloccaggio	PA

### Caratteristiche meccaniche

#### Dati meccanici

Tipo di bloccaggio	Staffa
--------------------	--------

### Condizioni ambientali e della vita elettrica

#### Condizioni ambientali

Temperatura ambiente (esercizio)	-40 °C ... 125 °C
----------------------------------	-------------------

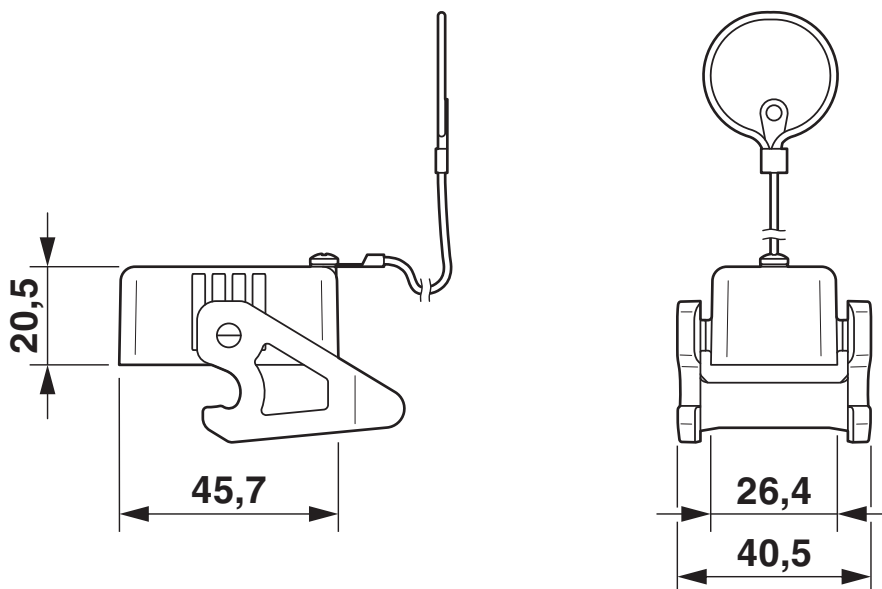
# HC-COM-HCWS-PL-BK - Coperchio di protezione

1079395

<https://www.phoenixcontact.com/it/prodotti/1079395>

## Disegni

Disegno quotato



# HC-COM-HCWS-PL-BK - Coperchio di protezione



1079395

<https://www.phoenixcontact.com/it/prodotti/1079395>

## Classifiche

### ECLASS

ECLASS-13.0	27440208
ECLASS-15.0	27440208

### ETIM

ETIM 10.0	EC002314
-----------	----------

### UNSPSC

UNSPSC 21.0	39121400
-------------	----------

1079395

<https://www.phoenixcontact.com/it/prodotti/1079395>

## Environmental product compliance

### EU RoHS

Soddisfa i requisiti della direttiva RoHS

Sì, Nessuna deroga

### China RoHS

Environment friendly use period (EFUP)

EFUP-E

Nessuna sostanza pericolosa al di sopra dei valori limite

### EU REACH SVHC

Avviso di sostanza candidata REACH (n. CAS)

Nessuna sostanza con una percentuale di massa maggiore dello 0,1%

Phoenix Contact 2026 © - Tutti i diritti riservati  
<https://www.phoenixcontact.com>

PHOENIX CONTACT S.p.a.  
Via Bellini, 39/41  
20095 Cusano Milanino (MI)  
+39 02 660591  
[info\\_it@phoenixcontact.com](mailto:info_it@phoenixcontact.com)