

HC-COM-HCWS-PLR-BK - Coperchio di protezione



1079394

<https://www.phoenixcontact.com/it/prodotti/1079394>

Si prega di notare che i dati visualizzati in questo PDF sono stati generati dal nostro catalogo online. I dati completi sono disponibili nella documentazione per l'utente. Si applicano le condizioni generali di utilizzo per i download.



Coperchio di protezione COM, con blocc. longitudinale, materiale coperchio: PA, altezza: 20,5 mm, guarnizione: sì, Standard, per inserti contatti femmina

Dati commerciali

Codice articolo	1079394
Pezzi/conf.	1 Pezzi
Quantità di ordinazione minima	1 Pezzi
Codice vendita	AF7AZC
Codice prodotto	AF7AZC
GTIN	4055626799209
Peso per pezzo (confezione inclusa)	23,4 g
Peso per pezzo (confezione esclusa)	22,22 g
Numero tariffa doganale	39269097
Paese di origine	CN

HC-COM-HCWS-PLR-BK - Coperchio di protezione



1079394

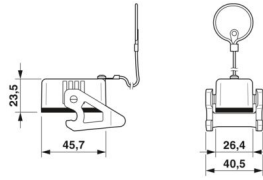
<https://www.phoenixcontact.com/it/prodotti/1079394>

Dati tecnici

Caratteristiche articolo

Tipo di prodotto	Coperchio di protezione
Tipo di custodia	Coperchio di protezione
Serie	HC-COM
Applicazione	Standard
Tipo	COM
Corda di ritenuta disponibile	sì
Guarnizione presente	sì

Dimensioni

Disegno quotato	
Larghezza	39 mm
Altezza	20,5 mm
Lunghezza	45,8 mm
Diametro	28 mm

Indicazioni materiale

Materiale Coperchio di protezione	PA
Classe di combustibilità a norma UL 94	V0
Materiale guarnizione	NBR
Coperchio di protezione materiale	PA
Materiale staffa di bloccaggio	PA

Caratteristiche meccaniche

Dati meccanici

Tipo di bloccaggio	Staffa
--------------------	--------

Condizioni ambientali e della vita elettrica

Condizioni ambientali

Grado di protezione	IP66
Temperatura ambiente (esercizio)	-40 °C ... 125 °C

HC-COM-HCWS-PLR-BK - Coperchio di protezione

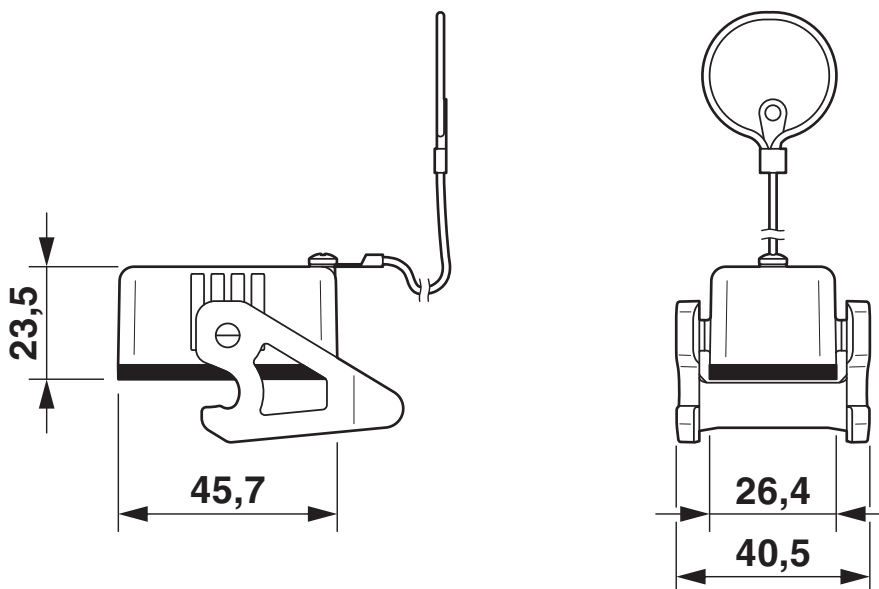


1079394

<https://www.phoenixcontact.com/it/prodotti/1079394>

Disegni

Disegno quotato



Disegno quotato

1079394

<https://www.phoenixcontact.com/it/prodotti/1079394>

Classifiche

ECLASS

ECLASS-13.0	27440208
ECLASS-15.0	27440208

ETIM

ETIM 10.0	EC002314
-----------	----------

UNSPSC

UNSPSC 21.0	39121400
-------------	----------

1079394

<https://www.phoenixcontact.com/it/prodotti/1079394>

Environmental product compliance

EU RoHS

Soddisfa i requisiti della direttiva RoHS

Sì, Nessuna deroga

China RoHS

Environment friendly use period (EFUP)

EFUP-E

Nessuna sostanza pericolosa al di sopra dei valori limite

EU REACH SVHC

Avviso di sostanza candidata REACH (n. CAS)

Nessuna sostanza con una percentuale di massa maggiore dello 0,1%

Phoenix Contact 2026 © - Tutti i diritti riservati
<https://www.phoenixcontact.com>

PHOENIX CONTACT S.p.a.
Via Bellini, 39/41
20095 Cusano Milanino (MI)
+39 02 660591
info_it@phoenixcontact.com