

# PLC-RPT- 24DC/ 1ICT/ACT - Modulo portarelè



1078683

<https://www.phoenixcontact.com/it/prodotti/1078683>

Si prega di notare che i dati visualizzati in questo PDF sono stati generati dal nostro catalogo online. I dati completi sono disponibili nella documentazione per l'utente. Si applicano le condizioni generali di utilizzo per i download.



PLC-INTERFACE, composta da morsetto base PLC-BPT.../1 con connessione Push-in e relè in miniatura a innesto, per elevate correnti d'inserzione, per montaggio su guida di montaggio NS 35/7,5, corrente di inserzione max. fino a 800 A, 1 contatto in chiusura, tensione di ingresso 24 V DC

## Descrizione del prodotto

Il modulo relè è particolarmente adatto alla commutazione di carichi altamente capacitivi come le lampade a LED. I reattori utilizzati nelle lampade a LED hanno spesso picchi di corrente di inserzione estremamente elevati che causano la saldatura di contatti relè standard. Con il contatto anticipato al tungsteno è possibile commutare in sicurezza correnti di inserzione fino a 800 A.

## I vantaggi

- Connessione diretta del conduttore del potenziale comune mediante varianti di attuatori
- Efficace collegamento al cablaggio di sistema mediante adattatore V8
- Sicura separazione tra lato contatti e lato bobina
- Max. corrente d'inserzione 800 A
- Ponticelli a innesto funzionali

## Dati commerciali

Codice articolo	1078683
Pezzi/conf.	10 Pezzi
Quantità di ordinazione minima	1 Pezzi
Codice vendita	DK62B6
Codice prodotto	DK62B6
GTIN	4055626794259
Peso per pezzo (confezione inclusa)	71,63 g
Peso per pezzo (confezione esclusa)	71,63 g
Numero tariffa doganale	85364190
Paese di origine	DE

## Dati tecnici

### Note

Nota per il funzionamento	In presenza di tensioni maggiori di 250 V (L1, L2, L3) fra morsetti identici di moduli affiancati occorre inserire la piastra isolante PLC-ATP. Il ponticellamento del potenziale avviene con FBST 8-PLC... o FBST 500...
Nota per il funzionamento	In caso di sicura separazione tra moduli affiancati occorre inserire la piastra isolante PLC-ATP
Nota per il montaggio	All'inizio e alla fine di ogni morsettiera PLC deve essere collocata la piastra di separazione PLC-ATP.
Nota per il funzionamento	La protezione da contatto dell'articolo (con tensioni >25 V AC/60 V DC) deve essere garantita dal costruttore dell'impianto. Si tratta di un apparecchio da incasso senza protezione contro il contatto diretto.

### Caratteristiche articolo

Tipo di prodotto	Modulo relè
Famiglia di prodotti	PLC-INTERFACE
Applicazione	elevata corrente d'inserzione
Funzionamento	100 % ED
Vita meccanica	3x 10 <sup>7</sup> cicli di manovre

### Caratteristiche di isolamento: Norme / Disposizioni

isolamento	Separazione sicura, isolamento rinforzato
Categoria di sovratensione	III
Grado di inquinamento	3

### Stato di manutenzione dei dati

Data ultima gestione dei dati	01.04.2026
-------------------------------	------------

### Caratteristiche elettriche

Potenza dissipata massima in condizioni nominali	0,43 W
Tensione di prova (Avvolgimento/Contatto)	4 kV AC (50 Hz, 1 min., avvolgimento/contatto)

### Norme / Disposizioni

Tensione di isolamento nominale	250 V AC
Tensione impulsiva di dimensionamento	6 kV

### Dati di ingresso

#### Lato eccitazione

Tensione d'ingresso nominale $U_N$	24 V DC
Range tensione d'ingresso	20,2 V DC ... 33,6 V DC (20 °C)
Tensione nominale (relè elettromeccanico innestato)	24 V DC
Comportamento di commutazione del sistema di azionamento	monostabile
Azionamento (polarità)	polarizzato
Corrente d'ingresso tipica con $U_N$	18 mA

1078683

<https://www.phoenixcontact.com/it/prodotti/1078683>

Tempo di eccitazione tipica	8 ms
Tempo di diseccitazione tipico	10 ms
Circuito di protezione	Prot. contro inversione polarità; Diodo contro inv. polarità
	Prot. contro le sovratensioni; Diodo di smorzamento
Indicazione tensione di esercizio	LED giallo

## Dati di uscita

### Commutazione

Tipo di commutazione del contatto	1 in chiusura
Tipo di contatto di commutazione	Contatto semplice
Nota per contatto di commutazione	con contatto Wolfram anticipato
Materiale dei contatti	AgSnO
Nota	Contatto principale argento-ossido di cadmio (AgSnO <sub>2</sub> ): pre-contatto in tungsteno
Max. tensione commutabile	250 V AC/DC
Min. tensione commutabile	12 V (100 mA)
Corrente permanente limite	6 A
	10 A (Il valore è consentito se entrambi gli attacchi 13, 14 e BB vengono ponticellati.)
Max. corrente d'inserzione	165 A (20 ms)
	800 A (200 µs)
Min. corrente	100 mA (12 V)
Max. potenza commutabile (carico ohmico)	144 W (fino a 24 V DC, rispettare il derating dei contatti)
	58 W (con 48 V DC)
	48 W (con 60 V DC)
	50 W (con 110 V DC)
	80 W (con 220 V DC)
	1500 VA (con 250 V AC)
Potenza commutabile (carico ohmico) max. ponticellato	240 W (con 24 V DC, il valore è consentito se entrambi gli attacchi 13, 14 e BB vengono ponticellati.)
	2500 VA (con 250 V AC, il valore è consentito se entrambi gli attacchi 13, 14 e BB vengono ponticellati.)
Potere di interruzione minimo	1200 mW
Potere di rottura	2 A (a 24 V, DC13)
	0,2 A (a 110 V, DC13)
	0,2 A (a 250 V, DC13)
	6 A (con 24 V, AC15)
	6 A (con 120 V, AC15)
	6 A (con 250 V, AC15)

## Dati di collegamento

Collegamento	Connessione Push-in
Lunghezza del tratto da spelare	10 mm
Sezione conduttore rigida	0,14 mm <sup>2</sup> ... 2,5 mm <sup>2</sup>
	0,14 mm <sup>2</sup> ... 2,5 mm <sup>2</sup>

1078683

<https://www.phoenixcontact.com/it/prodotti/1078683>

Sezione conduttore flessibile	0,2 mm <sup>2</sup> ... 2,5 mm <sup>2</sup> (Capocorda singolo)
	2x 0,5 mm <sup>2</sup> ... 1 mm <sup>2</sup> (Capocorda montato TWIN)
Sezione conduttore AWG	26 ... 14

## Dimensioni

### Dimensioni articolo

Larghezza	14 mm
Altezza	80 mm
Profondità	94 mm

## Indicazioni materiale

Colore	grigio (RAL 7042)
Classe di combustibilità a norma UL 94 (Custodia)	V0 (Custodia)

## Condizioni ambientali e della vita elettrica

### Condizioni ambientali

Grado di protezione (Relè)	RT II (Relè)
Grado di protezione (Prese relè)	IP20 (Prese relè)
Grado di protezione (Luogo di installazione)	≥ IP54 (Luogo di installazione)
Temperatura ambiente (esercizio)	-40 °C ... 60 °C
Temperatura ambiente (stoccaggio/trasporto)	-40 °C ... 85 °C
Posizione elevata	≤ 2000 m

## Omologazioni

### CE

Certificato	Conformità CE
-------------	---------------

### UKCA

Certificato	Conformità UKCA
-------------	-----------------

### Omologazione per settore navale

Certificato	TAE0000196
-------------	------------

### Test dei gas tossici

Siglatura	ISA-S71.04. G3 Harsh Group
	EN 60068-2-60

### Dati cantieristica navale

Temperature	D
Humidity	A
Vibrazione	B/C
EMC	B
Enclosure	Required protection according to the Rules shall be provided upon installation on board

1078683

<https://www.phoenixcontact.com/it/prodotti/1078683>

## Dati EMC

Compatibilità elettromagnetica	Conformità alla direttiva EMC
Direttiva sulla bassa tensione	Conformità alla direttiva NS

## Normative e prescrizioni

Norme / Disposizioni

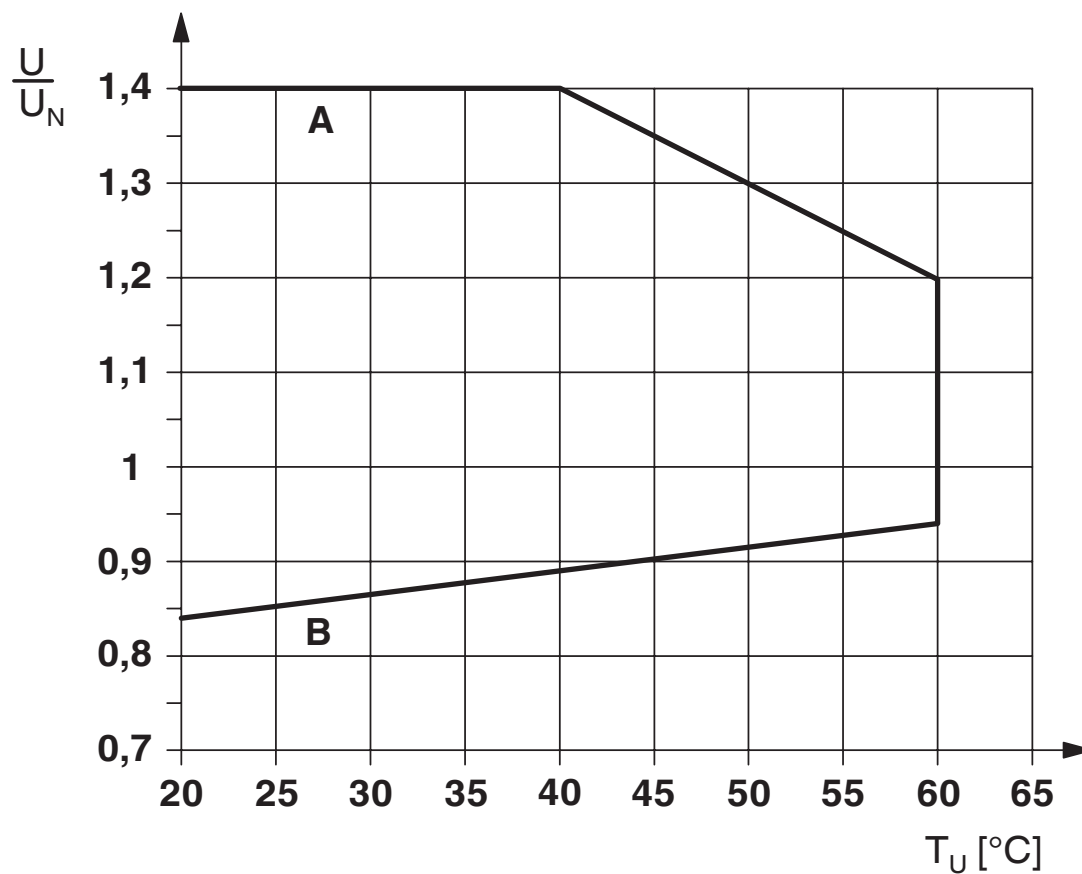
Norme/Disposizioni	IEC 60947-5-1
--------------------	---------------

## Montaggio

Tipo di montaggio	Montaggio su guida DIN
Nota per il montaggio	affiancabile senza distanza
Posizione di installazione	a scelta

Disegni

Diagramma

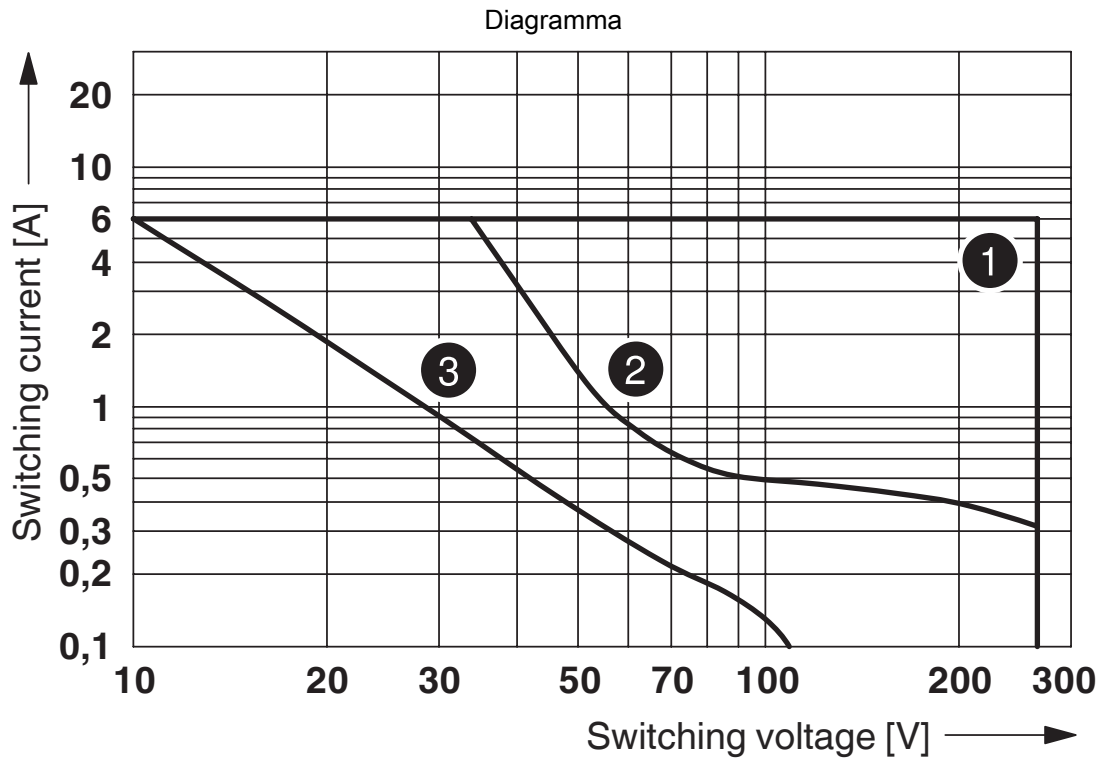


Curva A

massima tensione permanente ammessa  $U_{max}$  con corrente limite permanente costante (vedere rispettivi dati tecnici)

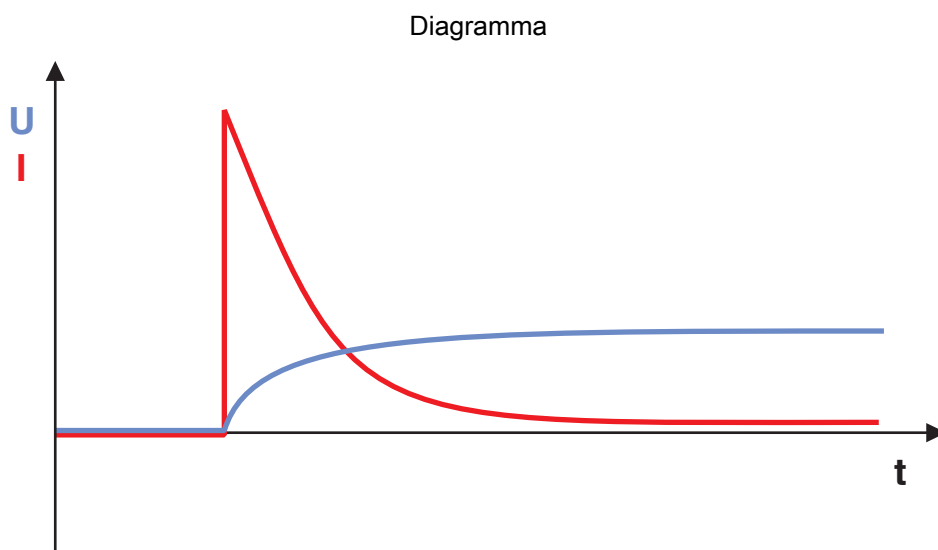
Curva B

minima tensione di eccitazione ammessa  $U_{an}$  in seguito a preeccitazione (vedere rispettivi dati tecnici)

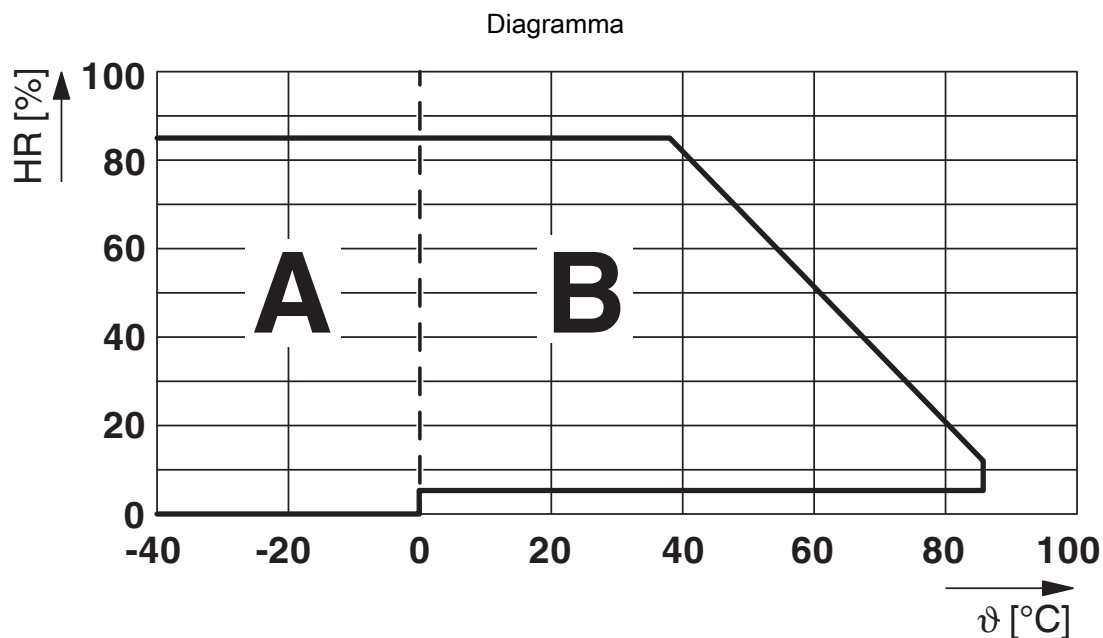


- ① AC, ohmic load
- ② DC, ohmic load
- ③ DC, L/R = 40 ms

Potenza commutabile



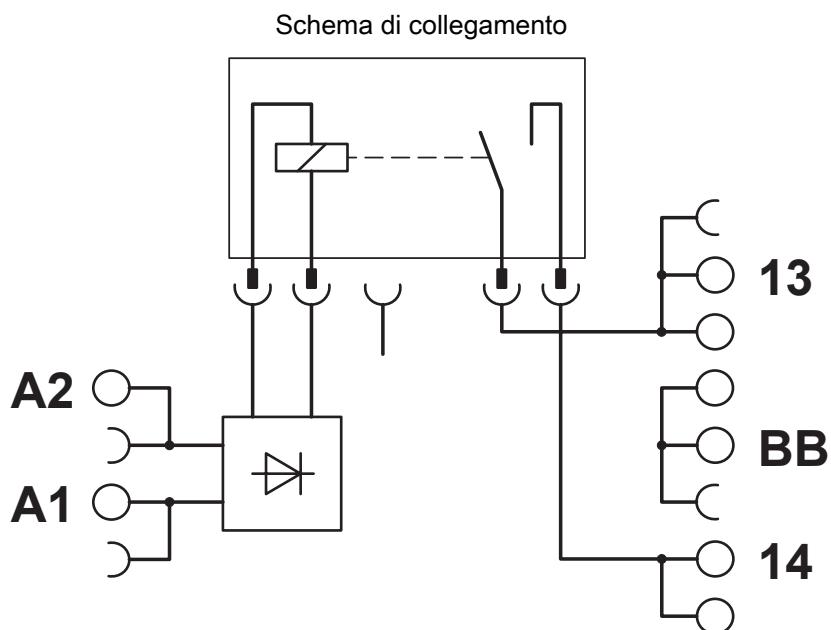
Comportamento base dei carichi capacitivi:  
 - corrente d'inserzione molto elevata  
 - la tensione aumenta con una funzione e



Umidità dell'aria consentita per l'esercizio e lo stoccaggio.  
 È necessario rispettare la temperatura ambiente massima indicata nella scheda tecnica.

Area A: occorre evitare la formazione di ghiaccio a temperature ambiente  $\leq 0\text{ }^{\circ}\text{C}$   
 Area B: occorre evitare la formazione di condensa a temperature ambiente  $> 0\text{ }^{\circ}\text{C}$

In 30 giorni interi, naturalmente distribuiti lungo l'arco di tutto l'anno, è consentito un grado di umidità pari al 95 % a una temperatura ambiente  $\leq 25\text{ }^{\circ}\text{C}$ .



1078683

<https://www.phoenixcontact.com/it/prodotti/1078683>

## Omologazioni

 To download certificates, visit the product detail page: <https://www.phoenixcontact.com/it/prodotti/1078683>



**DNV GL**

ID omologazione: TAE0000196



**cULus Listed**

ID omologazione: E140324



**cULus Listed**

ID omologazione: E140324

1078683

<https://www.phoenixcontact.com/it/prodotti/1078683>

## Classifiche

### ECLASS

ECLASS-13.0	27371601
ECLASS-15.0	27371601

### ETIM

ETIM 10.0	EC001437
-----------	----------

### UNSPSC

UNSPSC 21.0	39122300
-------------	----------

1078683

<https://www.phoenixcontact.com/it/prodotti/1078683>

## Environmental product compliance

### EU RoHS

Soddisfa i requisiti della direttiva RoHS	Sì
con eccezione delle deroghe, se note	7(a), 7(c)-I

### China RoHS

Environment friendly use period (EFUP)	EFUP-50
	Una tabella per la dichiarazione China RoHS in base all'articolo è disponibile nell'area di download di ciascun articolo alla voce "Dichiarazione del produttore". Per tutti gli articoli con EFUP-E non viene allestita né richiesta alcuna tabella per la dichiarazione China RoHS.

### EU REACH SVHC

Avviso di sostanza candidata REACH (n. CAS)	Hexahydromethylphthalic anhydride(n. CAS: Non pertinente)
	Lead(n. CAS: 7439-92-1)
SCIP	7f145640-63ff-4b56-9f8f-50874f8c7ea2

Phoenix Contact 2026 © - Tutti i diritti riservati  
<https://www.phoenixcontact.com>

PHOENIX CONTACT S.p.a.  
 Via Bellini, 39/41  
 20095 Cusano Milanino (MI)  
 +39 02 660591  
[info\\_it@phoenixcontact.com](mailto:info_it@phoenixcontact.com)