

HC-COM-BWS-EL-AL - Custodia



1078594

<https://www.phoenixcontact.com/it/prodotti/1078594>

Si prega di notare che i dati visualizzati in questo PDF sono stati generati dal nostro catalogo online. I dati completi sono disponibili nella documentazione per l'utente. Si applicano le condizioni generali di utilizzo per i download.



Custodia da incasso COM, con blocc. longitudinale, materiale: Pressofuso di alluminio, impermeabile, altezza: 19,8 mm, connessione a vite per cavo: senza, Standard

I vantaggi

- Buon effetto schermatura in caso di disturbi elettromagnetici

Dati commerciali

Codice articolo	1078594
Pezzi/conf.	1 Pezzi
Quantità di ordinazione minima	1 Pezzi
Codice vendita	AF7APP
Codice prodotto	AF7APP
GTIN	4055626794129
Peso per pezzo (confezione inclusa)	25,5 g
Peso per pezzo (confezione esclusa)	25 g
Numero tariffa doganale	76169990
Paese di origine	CN

1078594

<https://www.phoenixcontact.com/it/prodotti/1078594>

Dati tecnici

Caratteristiche articolo

Tipo di prodotto	Custodia con bloccaggio a staffa
Tipo di custodia	Custodia da incasso
Famiglia di prodotti	HC-COM
Applicazione	Standard
Tipo	COM
Connessione a vite Pg	senza

Dimensioni

Disegno quotato	
Larghezza	39 mm
Altezza	19,8 mm
Lunghezza	45,8 mm
Diametro foro	3,5 mm

Dimensioni di montaggio

Larghezza della sezione di montaggio	22,7 mm
Lunghezza della sezione di montaggio	26,5 mm

Indicazioni materiale

Classe di combustibilità a norma UL 94	V0 (Bloccaggio)
Materiale guarnizione Guarnizione piatta	NBR, conduttivo
Materiale custodia	Pressofuso di alluminio, impermeabile
Materiale staffa di bloccaggio	PA

Caratteristiche meccaniche

Dati meccanici

Tipo di bloccaggio	Staffa
--------------------	--------

Dati di collegamento

Coppia di serraggio	0,5 Nm ... 0,8 Nm (Per viti di fissaggio M3 della custodia base di montaggio)
---------------------	---

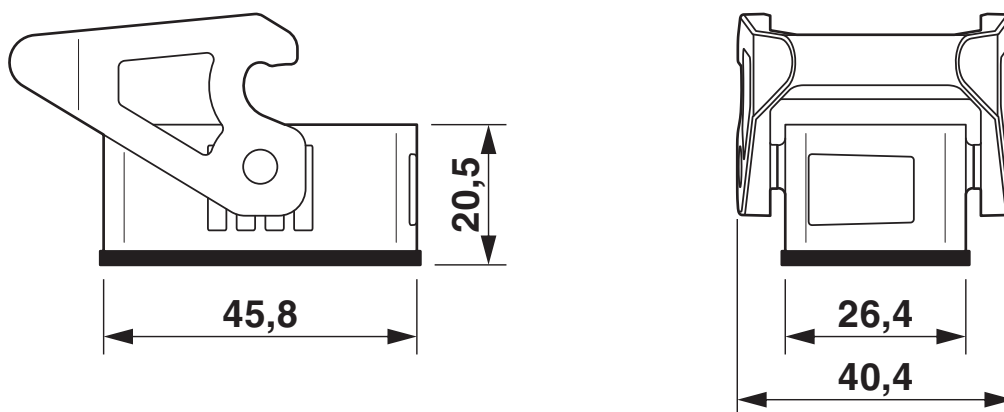
Condizioni ambientali e della vita elettrica

Condizioni ambientali

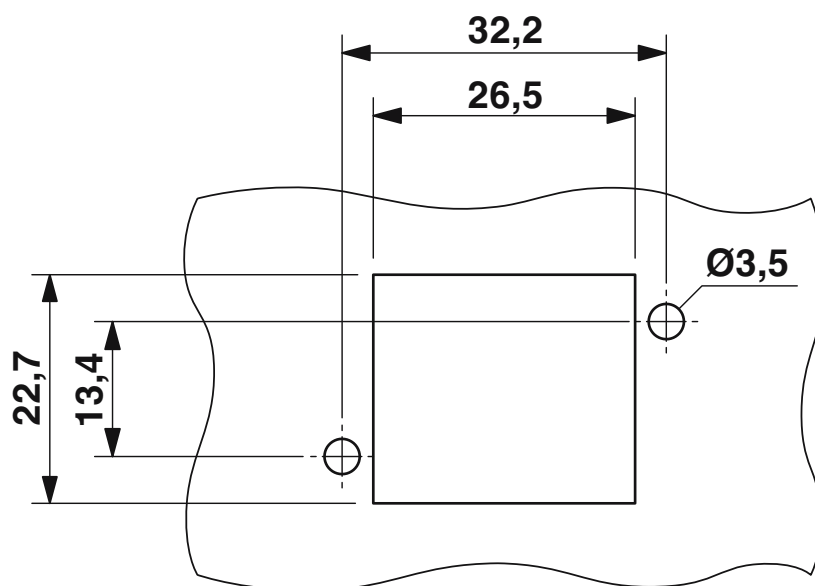
Grado di protezione	IP66
Resistenza agli urti	IK06
Temperatura ambiente (esercizio)	-40 °C ... 125 °C

Disegni

Disegno quotato



Disegno quotato



Dima di foratura:

1078594

<https://www.phoenixcontact.com/it/prodotti/1078594>

Omologazioni

🔗 To download certificates, visit the product detail page: <https://www.phoenixcontact.com/it/prodotti/1078594>



cUL Recognized
ID omologazione: E255026



UL Recognized
ID omologazione: E255026

1078594

<https://www.phoenixcontact.com/it/prodotti/1078594>

Classifiche

ECLASS

ECLASS-13.0	27440202
ECLASS-15.0	27440202

ETIM

ETIM 10.0	EC000437
-----------	----------

UNSPSC

UNSPSC 21.0	31261500
-------------	----------

1078594

<https://www.phoenixcontact.com/it/prodotti/1078594>

Environmental product compliance

EU RoHS

Soddisfa i requisiti della direttiva RoHS	Sì, Nessuna deroga
---	--------------------

China RoHS

Environment friendly use period (EFUP)	EFUP-E
	Nessuna sostanza pericolosa al di sopra dei valori limite

EU REACH SVHC

Avviso di sostanza candidata REACH (n. CAS)	Nessuna sostanza con una percentuale di massa maggiore dello 0,1%
---	---

EF3.1 Cambiamento climatico

CO2e kg	4,097 kg CO2e
---------	---------------

Phoenix Contact 2026 © - Tutti i diritti riservati
<https://www.phoenixcontact.com>

PHOENIX CONTACT S.p.a.
Via Bellini, 39/41
20095 Cusano Milanino (MI)
+39 02 660591
info_it@phoenixcontact.com