

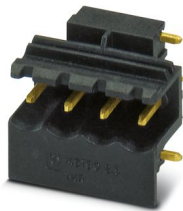
MSTBO 2,5/ 4-G1R THRR44 BK AU - Presa base per circuiti stampati



1077614

<https://www.phoenixcontact.com/it/prodotti/1077614>

Si prega di notare che i dati visualizzati in questo PDF sono stati generati dal nostro catalogo online. I dati completi sono disponibili nella documentazione per l'utente. Si applicano le condizioni generali di utilizzo per i download.



Preso base per circuiti stampati, sezione nominale: 2,5 mm², colore: nero, corrente nominale: 16 A, tensione di dimensionamento (III/2): 320 V, superficie contatti: Au, tipo di connessione del contatto: Spina, numero di file: 1, numero poli: 4, serie di prodotti: MSTBO 2,5/..-G1R THR Au, passo: 5 mm, montaggio: Saldatura THR, layout pin: Pinning lineare, lunghezza pin [P]: 2,5 mm, numero di pin di saldatura per potenziale: 1, Orientamento pin d'inserimento: Ortogonale, bloccaggio: assente, tipo di confezione: Nastro larghezza 44 mm, Articolo con uscita pin laterale destra

I vantaggi

- Varianti per il processo di saldatura a onde e THR disponibili
- Elevata resistenza meccanica e protezione anticorrosione
- Resistenze di contatto stabili a lungo termine per l'impiego permanente
- I contatti dorati garantiscono una qualità di trasmissione stabile per lungo tempo

Dati commerciali

| | |
|-------------------------------------|---------------|
| Codice articolo | 1077614 |
| Pezzi/conf. | 100 Pezzi |
| Quantità di ordinazione minima | 1.000 Pezzi |
| Codice vendita | ACHADB |
| Codice prodotto | ACHADB |
| GTIN | 4055626790275 |
| Peso per pezzo (confezione inclusa) | 7,833 g |
| Peso per pezzo (confezione esclusa) | 7,28 g |
| Numero tariffa doganale | 85366930 |
| Paese di origine | PL |

MSTBO 2,5/ 4-G1R THRR44 BK AU - Presa base per circuiti stampati



1077614

<https://www.phoenixcontact.com/it/prodotti/1077614>

Dati tecnici

Caratteristiche articolo

| | |
|---|---------------------------------------|
| Tipo di prodotto | Pres a base per circuiti stampati |
| Famiglia di prodotti | MSTBO 2,5/..-G1R THR Au |
| Tipo | Prese base verticali rispetto al c.s. |
| Numero di poli | 4 |
| Passo | 5 mm |
| Numero di file | 1 |
| Layout pin | Pinning lineare |
| Numero di pin di saldatura per potenziale | 1 |

Caratteristiche elettriche

Caratteristiche

| | |
|---|-----------------|
| Corrente nominale I_N | 16 A |
| Tensione nominale U_N | 320 V |
| Resistenza di contatto | 1,61 m Ω |
| Tensione di dimensionamento (III/3) | 250 V |
| Tensione impulsiva di dimensionamento (III/3) | 4 kV |
| Tensione di dimensionamento (III/2) | 320 V |
| Tensione impulsiva di dimensionamento (III/2) | 4 kV |
| Tensione di dimensionamento (II/2) | 630 V |
| Tensione impulsiva di dimensionamento (II/2) | 4 kV |

Montaggio

| | |
|-------------------|-----------------|
| Tipo di montaggio | Saldatura THR |
| Layout pin | Pinning lineare |

Istruzioni di lavorazione

| | |
|----------------------------------|--------|
| Moisture Sensitive Level | MSL 1 |
| Classification Temperature T_c | 260 °C |
| Cicli di saldatura reflow | 3 |

Indicazioni materiale

Indicazioni materiale - contatti

| | |
|---|---|
| Nota | Conforme a WEEE/RoHS, senza materiali filiformi secondo IEC 60068-2-82/JEDEC JESD 201 |
| Materiale contatto | Lega Cu |
| Finitura superficiale | dorato |
| Superficie metallica zona di contatto (strato superficiale) | Oro (Au) |
| Superficie metallica area di saldatura (strato intermedio) | Nichel (1,3 μ m - 3 μ m Ni) |

MSTBO 2,5/ 4-G1R THRR44 BK AU - Presa base per circuiti stampati

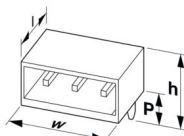
1077614

<https://www.phoenixcontact.com/it/prodotti/1077614>

Indicazioni materiale - custodia

| | |
|--|-------------|
| Colore (Custodia) | nero (9005) |
| Materiale isolante | PA |
| Gruppo materiale isolante | I |
| CTI secondo IEC 60112 | 600 |
| Classe di combustibilità a norma UL 94 | V0 |
| Indice di infiammabilità del filamento GWFI secondo EN 60695-2-12 | 850 |
| Temperatura di accensione del filamento GWIT secondo EN 60695-2-13 | 775 |
| Temperatura della prova di durezza Brinell secondo EN 60695-10-2 | 125 °C |

Dimensioni

| | |
|--------------------------------|---|
| Disegno quotato |  |
| Passo | 5 mm |
| Larghezza [w] | 19,95 mm |
| Altezza [h] | 16,5 mm |
| Lunghezza [l] | 15,35 mm |
| Lunghezza codoli a saldare [P] | 2,5 mm |
| Dimensioni dei codoli | 1 x 1 mm |

Design del circuito stampato

| | |
|-----------------|---------|
| Distanza codoli | 5,00 mm |
| Diametro foro | 1,5 mm |

Controlli meccanici

Controllo visivo

| | |
|--------------------|--------------------------|
| Specifica di prova | DIN EN 60512-1-1:2003-01 |
| Risultato | Prova superata |

Controllo dimensionale

| | |
|--------------------|--------------------------|
| Specifica di prova | DIN EN 60512-1-2:2003-01 |
| Risultato | Prova superata |

Resistenza delle scritte

| | |
|--------------------|---------------------------|
| Specifica di prova | DIN EN 60068-2-70:1996-07 |
| Risultato | Prova superata |

Polarizzazione e codifica

MSTBO 2,5/ 4-G1R THRR44 BK AU - Presa base per circuiti stampati



1077614

<https://www.phoenixcontact.com/it/prodotti/1077614>

| | |
|--------------------|---------------------------|
| Specifica di prova | DIN EN 60512-13-5:2006-11 |
| Risultato | Prova superata |

Portacontatti in uso

| | |
|--|---------------------------|
| Specifica di prova | DIN EN 60512-15-1:2009-03 |
| Settori d'applicazione portacontatti Applicazione >20 N | Prova superata |

Forza di inserzione/trazione

| | |
|------------------------------------|---------------------------|
| Specifica di prova | DIN EN 60512-13-2:2006-11 |
| Risultato | Prova superata |
| Numero di cicli | 25 |
| Forza di inserzione per polo circa | 7 N |
| Forza di trazione per polo circa | 6 N |

Controlli elettrici

Prova termica | Gruppo di controllo C

| | |
|------------------------|--------------------------|
| Specifica di prova | DIN EN 60512-5-1:2003-01 |
| Numero di poli testati | 4 |

Resistenza di isolamento

| | |
|--|--------------------------|
| Specifica di prova | DIN EN 60512-3-1:2003-01 |
| Resistenza di isolamento tra poli contigui | $10^{12} \Omega$ |

Distanze di isolamento in aria e superficiale |

| | |
|--|-------------------------------------|
| Specifica di prova | DIN EN 60664-1 (VDE 0110-1):2008-01 |
| Gruppo materiale isolante | I |
| Resistenza alle correnti superficiali (DIN EN 60112 (VDE 0303-11)) | CTI 600 |
| Tensione di isolamento di nominale (III/3) | 250 V |
| Tensione impulsiva nominale (III/3) | 4 kV |
| valore minimo della distanza di isolamento in aria - campo disomogeneo (III/3) | 3 mm |
| valore minimo della distanza di isolamento superficiale (III/3) | 3,2 mm |
| Tensione di isolamento di nominale (III/2) | 320 V |
| Tensione impulsiva nominale (III/2) | 4 kV |
| valore minimo della distanza di isolamento in aria - campo disomogeneo (III/2) | 3 mm |
| valore minimo della distanza di isolamento superficiale (III/2) | 1,6 mm |
| Tensione di isolamento di nominale (II/2) | 630 V |
| Tensione impulsiva nominale (II/2) | 4 kV |
| valore minimo della distanza di isolamento in aria - campo disomogeneo (II/2) | 3 mm |
| valore minimo della distanza di isolamento superficiale (II/2) | 3,2 mm |

Condizioni ambientali e della vita elettrica

MSTBO 2,5/ 4-G1R THRR44 BK AU - Presa base per circuiti stampati



1077614

<https://www.phoenixcontact.com/it/prodotti/1077614>

Controllo della vita elettrica

| | |
|---|---|
| Specifica di prova | DIN EN 60512-9-1 (VDE 0687-512-9-1):2010-12 |
| Tensione impulsiva verticale sul livello del mare | 4,8 kV |
| Resistività di massa R ₁ | 1,61 mΩ |
| Resistività di massa R ₂ | 1,62 mΩ |
| Cicli di manovra | 25 |
| Resistenza di isolamento tra poli contigui | >10 ¹² Ω |

Controllo climatico

| | |
|---|-------------------------|
| Specifica di prova | DIN EN ISO 6988:1997-03 |
| Sollecitazione per effetto della corrosione | KFW 0,2 S/1 ciclo |
| Sollecitazione per effetto del calore | 100 °C/168 h |
| Tensione alternata fissa | 2,25 kV |

Prova vibrazioni

| | |
|--------------------------|---|
| Specifica di prova | DIN EN 60068-2-6 (VDE 0468-2-6):2008-10 |
| Frequenza | 10 - 500 - 10 Hz |
| Velocità sweep | 1 ottavo/min |
| Ampiezza | 0,35 mm (10 Hz ... 60,1 Hz) |
| Accelerazione | 5g (60,1 Hz ... 150 Hz) |
| Durata di prova per asse | 2 h |
| Direzioni di prova | Asse X, Y e Z |

Condizioni ambientali

| | |
|---|--|
| Temperatura ambiente (stoccaggio/trasporto) | -40 °C ... 55 °C |
| Umidità dell'aria relativa (trasporto e stoccaggio) | 30 % ... 70 % |
| Temperatura ambiente (montaggio) | -5 °C ... 100 °C |
| Temperatura ambiente (esercizio) | -40 °C ... 105 °C (a seconda della curva di declassamento) |

Informazioni sull'imballaggio

| | |
|-------------------------|------------------------|
| Confezione | Nastro larghezza 44 mm |
| Larghezza nastro [W] | 44 mm |
| Tipo di confezionamento | Sacchetto trasparente |

MSTBO 2,5/ 4-G1R THRR44 BK AU - Presa base per circuiti stampati




1077614

<https://www.phoenixcontact.com/it/prodotti/1077614>

Omologazioni

To download certificates, visit the product detail page: <https://www.phoenixcontact.com/it/prodotti/1077614>

|  cULus Recognized ID omologazione: E60425-20050718 | | Tensione nominale U_N | Corrente nominale I_N | Sezione AWG | Sezione mm^2 |
|---|--|-------------------------|-------------------------|-------------|----------------|
| B | | 300 V | 16 A | - | - |
| D | | 300 V | 10 A | - | - |

MSTBO 2,5/ 4-G1R THRR44 BK AU - Presa base per circuiti stampati



1077614

<https://www.phoenixcontact.com/it/prodotti/1077614>

Classifiche

ECLASS

| | |
|-------------|----------|
| ECLASS-13.0 | 27460201 |
| ECLASS-15.0 | 27460201 |

ETIM

| | |
|-----------|----------|
| ETIM 10.0 | EC002637 |
|-----------|----------|

UNSPSC

| | |
|-------------|----------|
| UNSPSC 21.0 | 39121400 |
|-------------|----------|

MSTBO 2,5/ 4-G1R THRR44 BK AU - Presa base per circuiti stampati



1077614

<https://www.phoenixcontact.com/it/prodotti/1077614>

Environmental product compliance

EU RoHS

| | |
|---|--------------------|
| Soddisfa i requisiti della direttiva RoHS | Sì, Nessuna deroga |
|---|--------------------|

China RoHS

| | |
|--|---|
| Environment friendly use period (EFUP) | EFUP-E |
| | Nessuna sostanza pericolosa al di sopra dei valori limite |

EU REACH SVHC

| | |
|---|---|
| Avviso di sostanza candidata REACH (n. CAS) | Nessuna sostanza con una percentuale di massa maggiore dello 0,1% |
|---|---|

Phoenix Contact 2026 © - Tutti i diritti riservati
<https://www.phoenixcontact.com>

PHOENIX CONTACT S.p.a.
Via Bellini, 39/41
20095 Cusano Milanino (MI)
+39 02 660591
info_it@phoenixcontact.com