

# SAC-3P-M12Y/2X0,3-PUR/M12FS - Cavo sensore/attuatore



1077271

<https://www.phoenixcontact.com/it/prodotti/1077271>

Si prega di notare che i dati visualizzati in questo PDF sono stati generati dal nostro catalogo online. I dati completi sono disponibili nella documentazione per l'utente. Si applicano le condizioni generali di utilizzo per i download.



Cavo sensore/attuatore, 3-poli, PUR senza alogenati, grigio-nero RAL 7021, Maschio diritto M12, codifica: A, su Connettore femmina diritto M12, codifica: A e Connettore femmina diritto M12, codifica: A, lunghezza cavo: 0,3 m

## Dati commerciali

Codice articolo	1077271
Pezzi/conf.	1 Pezzi
Quantità di ordinazione minima	100 Pezzi
Nota	Produzione su ordinazione (non è possibile effettuare resi)
Codice vendita	AF1COA
Codice prodotto	AF1COA
GTIN	4055626789897
Peso per pezzo (confezione inclusa)	58,534 g
Peso per pezzo (confezione esclusa)	58,534 g
Numero tariffa doganale	85444290
Paese di origine	PL

# SAC-3P-M12Y/2X0,3-PUR/M12FS - Cavo sensore/attuatore



1077271

<https://www.phoenixcontact.com/it/prodotti/1077271>

## Dati tecnici

### Caratteristiche articolo

Tipo di prodotto	Distributore con cavo
Numero di poli	3
Numero uscite cavi	2
Schermato	no
Codifica	A

### Caratteristiche di isolamento

Categoria di sovratensione	II
Grado d'inquinamento	3

### Indicazioni materiale

Classe di combustibilità a norma UL 94	HB
Materiale guarnizione	NBR
Materiale impugnature	TPU, difficilmente infiammabile, autoestinguento
Materiale contatto	CuSn
Materiale superficie contatti	Ni/Au
Materiale inserto portacontatti	TPU GF
Materiale connessione a vite	Pressogetto di zinco, nichelato

### Caratteristiche elettriche

Resistenza di isolamento	$\geq 10 \text{ G}\Omega$
Tensione nominale $U_N$	48 V AC
	60 V DC
Corrente nominale $I_N$	4 A

### Caratteristiche meccaniche

#### Dati meccanici

Cicli di manovra	$\geq 100$
------------------	------------

### Segnalazione

Segnalazione stato	no
Indicazione di stato disponibile	no

### Connettori

#### Connessione 1

Tipo	Maschio diritto M12
Tipo di codifica	A

#### Connessione 2

Tipo	Connettore femmina diritto M12
Tipo di codifica	A

# SAC-3P-M12Y/2X0,3-PUR/M12FS - Cavo sensore/attuatore



1077271

<https://www.phoenixcontact.com/it/prodotti/1077271>

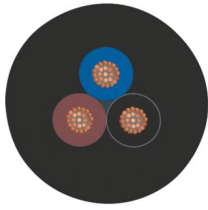
## Connessione 3

Tipo	Connettore femmina diritto M12
Tipo di codifica	A

## Cavo / linea

Lunghezza cavo	0,3 m
----------------	-------

## PUR senza alogenati nero [PUR]

Disegno quotato	
Peso della linea	23 kg/km
UL AWM Style	20549
Numero di poli	3
Schermato	no
Tipo di cavo	PUR senza alogenati nero [PUR]
Struttura conduttore segnale linea	42x 0,10 mm
Linea segnale AWG	22
Sezione del conduttore	3x 0,34 mm <sup>2</sup> (Linea del segnale)
Diametro filo con guaina isolante	1,27 mm ±0,02 mm (Linea del segnale)
Diametro esterno conduttore	3,85 mm ±0,15 mm
Guaina esterna, materiale	PUR
Guaina esterna, colore	grigio-nero RAL 7021
Materiale conduttore	Filo Cu nudo
Materiale, isolamento fili	PP
Conduttore singolo, colore	marrone, blu, nero
Isolamento spessore parete	≥ 0,21 mm (Isolamento fili) ca. 0,50 mm (Guaina esterna)
Cordatura intera	3 fili twistati longitudinalmente
Resistenza del conduttore max.	max. 58 Ω/km (a 20 °C)
Resistenza di isolamento	≥ 100 GΩ*km (a 20 °C)
Tensione nominale cavi	≤ 300 V
Tensione di prova	≥ 3000 V
Raggio di piegatura minimo, fisso	19 mm
Raggio di piegatura minimo, mobile	38 mm
Capacità di carico dinamica (flessione)	Cicli di piegatura, massimo: 10000000, Raggio di piegatura: 38 mm, Raggio di piegatura: 10 x D, Corsa di posizionamento: 10 m, Velocità di posizionamento: 3 m/s, Accelerazione: 10 m/s <sup>2</sup>
Capacità di carico dinamico (torsione)	Torsione: ±180 °/m, Cicli di torsione: ≥5000000, Frequenza di torsione: 35 cicli/min.

# SAC-3P-M12Y/2X0,3-PUR/M12FS - Cavo sensore/attuatore



1077271

<https://www.phoenixcontact.com/it/prodotti/1077271>

Assenza di alogeni	secondo DIN VDE 0472 Parte 815
Resistenza alla fiamma	secondo UL 758/1581 FT2
	DIN EN 60332-2-2 (20 s)
Resistenza all'olio	a norma DIN EN 60811-2-1
Altra resistenza	Ottima resistenza contro acidi, liscivie e solventi
	Resistenza all'idrolisi e ai microbi
	resistente ai raggi UV (secondo DIN EN ISO 4892-2-A)
Caratteristiche particolari	per catena portacavi
	privo di silicone
	senza sostanze impregnate di vernice
Temperatura ambiente (esercizio)	-40 °C ... 80 °C (cavi, posa fissa)
	-25 °C ... 80 °C (Cavi, posa mobile)

## Condizioni ambientali e della vita elettrica

### Condizioni ambientali

Grado di protezione	IP65
	IP68
Temperatura ambiente (esercizio)	-25 °C ... 90 °C (connettore / connettore femmina)
	-40 °C ... 80 °C (cavi, posa fissa)
	-5 °C ... 80 °C (Cavi, posa mobile)

# SAC-3P-M12Y/2X0,3-PUR/M12FS - Cavo sensore/attuatore

1077271

<https://www.phoenixcontact.com/it/prodotti/1077271>

## Disegni

Disegno quotato



Connettore M12 x 1, distributore a Y

Disegno quotato



Connettore femmina M12 x 1, diritto

# SAC-3P-M12Y/2X0,3-PUR/M12FS - Cavo sensore/attuatore

1077271

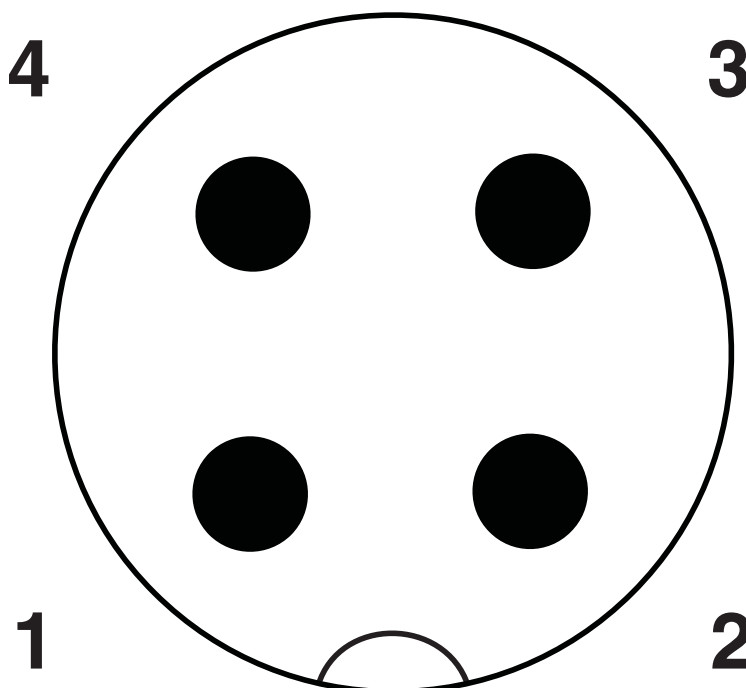
<https://www.phoenixcontact.com/it/prodotti/1077271>

Disegno quotato



Connettore femmina M12 x 1, diritto

Disegno schema



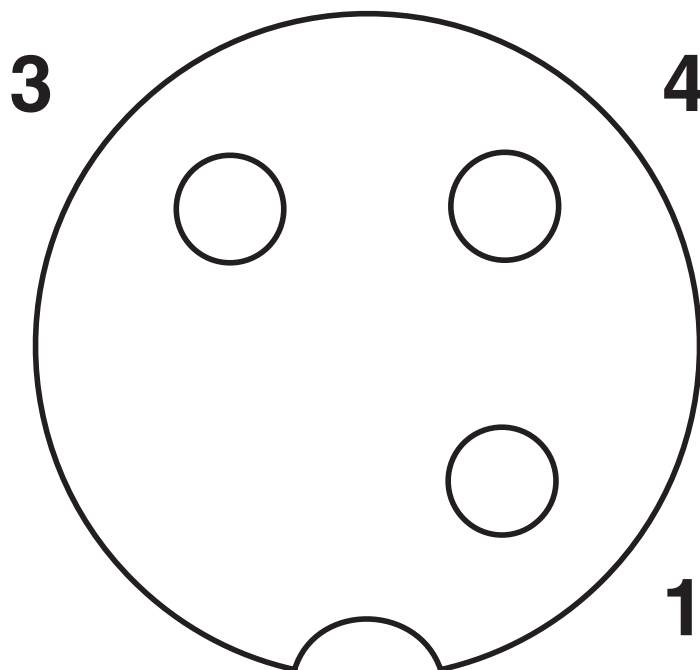
Pinning connettore M12, 4 poli, codifica A, lato maschio

# SAC-3P-M12Y/2X0,3-PUR/M12FS - Cavo sensore/attuatore

1077271

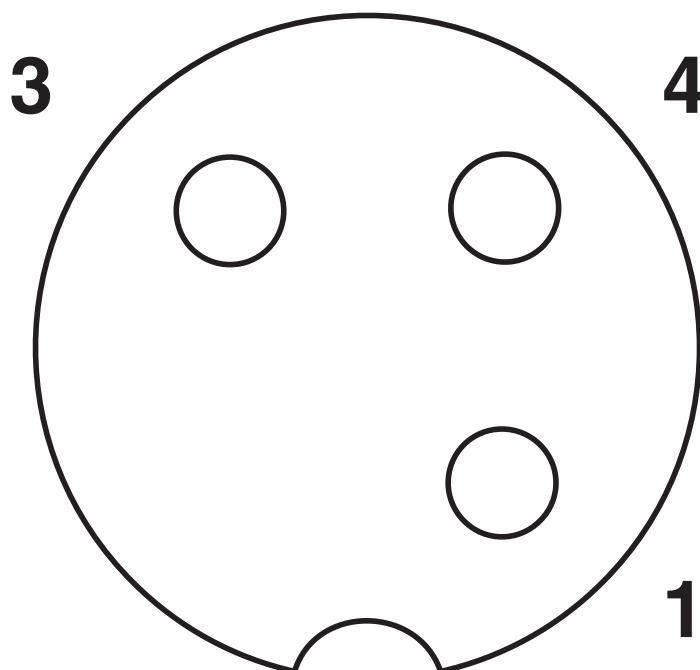
<https://www.phoenixcontact.com/it/prodotti/1077271>

Disegno schema



Pinning connettore femmina M12, 3 poli, codifica A, lato femmina

Disegno schema



Pinning connettore femmina M12, 3 poli, codifica A, lato femmina

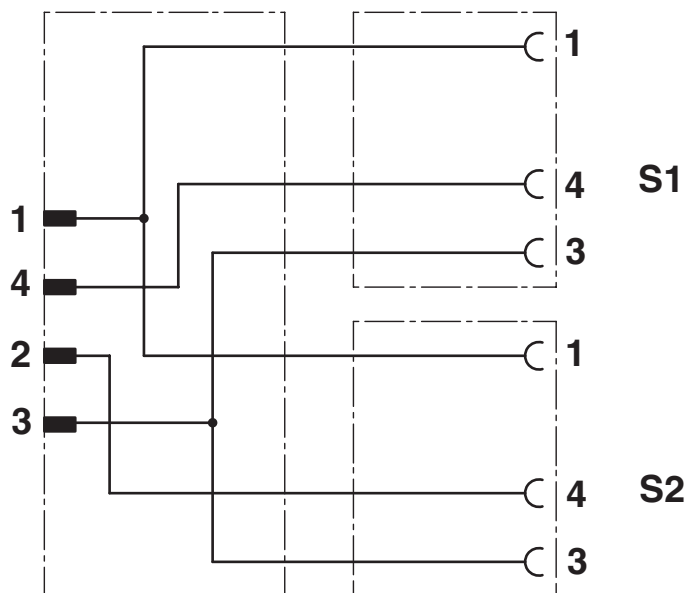
# SAC-3P-M12Y/2X0,3-PUR/M12FS - Cavo sensore/attuatore



1077271

<https://www.phoenixcontact.com/it/prodotti/1077271>

Schema di collegamento



# SAC-3P-M12Y/2X0,3-PUR/M12FS - Cavo sensore/attuatore



1077271

<https://www.phoenixcontact.com/it/prodotti/1077271>

## Omologazioni

To download certificates, visit the product detail page: <https://www.phoenixcontact.com/it/prodotti/1077271>

 <b>UL Listed</b> ID omologazione: FILE E 221474				
	Tensione nominale $U_N$	Corrente nominale $I_N$	Sezione AWG	Sezione $\text{mm}^2$
keine				
	300 V	4 A	-	-

 <b>cUL Listed</b> ID omologazione: FILE E 221474				
	Tensione nominale $U_N$	Corrente nominale $I_N$	Sezione AWG	Sezione $\text{mm}^2$
keine				
	300 V	4 A	-	-

# SAC-3P-M12Y/2X0,3-PUR/M12FS - Cavo sensore/attuatore



1077271

<https://www.phoenixcontact.com/it/prodotti/1077271>

## Classifiche

### ECLASS

ECLASS-13.0	27060313
ECLASS-15.0	27060313

### ETIM

ETIM 10.0	EC001855
-----------	----------

### UNSPSC

UNSPSC 21.0	26121600
-------------	----------

# SAC-3P-M12Y/2X0,3-PUR/M12FS - Cavo sensore/attuatore



1077271

<https://www.phoenixcontact.com/it/prodotti/1077271>

## Environmental product compliance

### EU RoHS

Soddisfa i requisiti della direttiva RoHS

Sì, Nessuna deroga

### China RoHS

Environment friendly use period (EFUP)

EFUP-E

Nessuna sostanza pericolosa al di sopra dei valori limite

### EU REACH SVHC

Avviso di sostanza candidata REACH (n. CAS)

Nessuna sostanza con una percentuale di massa maggiore dello 0,1%

Phoenix Contact 2026 © - Tutti i diritti riservati  
<https://www.phoenixcontact.com>

PHOENIX CONTACT S.p.a.  
Via Bellini, 39/41  
20095 Cusano Milanino (MI)  
+39 02 660591  
[info\\_it@phoenixcontact.com](mailto:info_it@phoenixcontact.com)