

# HC-Q-I-RJ45-08-M - Inserto contatti



1077117

<https://www.phoenixcontact.com/it/prodotti/1077117>

Si prega di notare che i dati visualizzati in questo PDF sono stati generati dal nostro catalogo online. I dati completi sono disponibili nella documentazione per l'utente. Si applicano le condizioni generali di utilizzo per i download.

Inserto contatti, numero poli: RJ45, dimensioni: D7, esecuzione : RJ45, Spina, 50 V, 1 A, applicazione: Dati, con inserto portacontatti RJ45



## I vantaggi

- Resistente agli urti e alle vibrazioni secondo la norma DIN EN 61373

## Dati commerciali

Codice articolo	1077117
Pezzi/conf.	1 Pezzi
Quantità di ordinazione minima	1 Pezzi
Codice vendita	AF7ABJ
Codice prodotto	AF7ABJ
GTIN	4055626788814
Peso per pezzo (confezione inclusa)	11,2 g
Peso per pezzo (confezione esclusa)	9,5 g
Numero tariffa doganale	85366990
Paese di origine	CN

# HC-Q-I-RJ45-08-M - Inserto contatti



1077117

<https://www.phoenixcontact.com/it/prodotti/1077117>

## Dati tecnici

### Note

Note generali	I connettori possono essere estratti solo in assenza di carico/tensione.
---------------	--

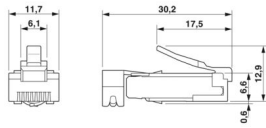
### Caratteristiche articolo

Tipo di prodotto	Inserto portacontatti a polo fisso
Serie	HC-Q
Applicazione	Dati
Tipo	D7
Tipo sensore	Ethernet
Numero di poli	8
Piano d'inserimento	RJ45

### Caratteristiche di isolamento

Categoria di sovratensione	III
Grado d'inquinamento	3

### Dimensioni

Disegno quotato	
Larghezza	21 mm
Altezza	22 mm
Lunghezza	21 mm

### Dati di collegamento

#### Tecnologia di connessione

Attacco a norma	IEC / EN
-----------------	----------

#### Connessione conduttori

Sezione di collegamento AWG	24 ... 27 (flessibile)
Coppia di serraggio	0,5 Nm ... 0,8 Nm (Viti di fissaggio per il montaggio nella custodia HEAVYCON)

### Caratteristiche elettriche

Tensione di dimensionamento (III/3)	50 V
Tensione impulsiva di dimensionamento	0,8 kV
Corrente nominale	1 A
Tensione nominale $U_N$	50 V
Caratteristiche di trasmissione (categoria)	CAT6 <sub>A</sub> (IEC 60512-27-100:2008, TIA-568-C.2:2009)

1077117

<https://www.phoenixcontact.com/it/prodotti/1077117>

## Indicazioni materiale

Classe di combustibilità a norma UL 94	V0
Materiale contatto	Lega di rame
Materiale superficie contatti	Au
Materiale inserto portacontatti	PC
Norme / Disposizioni	PC

## Condizioni ambientali e della vita elettrica

### Condizioni ambientali

Temperatura ambiente (esercizio)	-25 °C ... 60 °C
----------------------------------	------------------

## Normative e prescrizioni

### Controllo

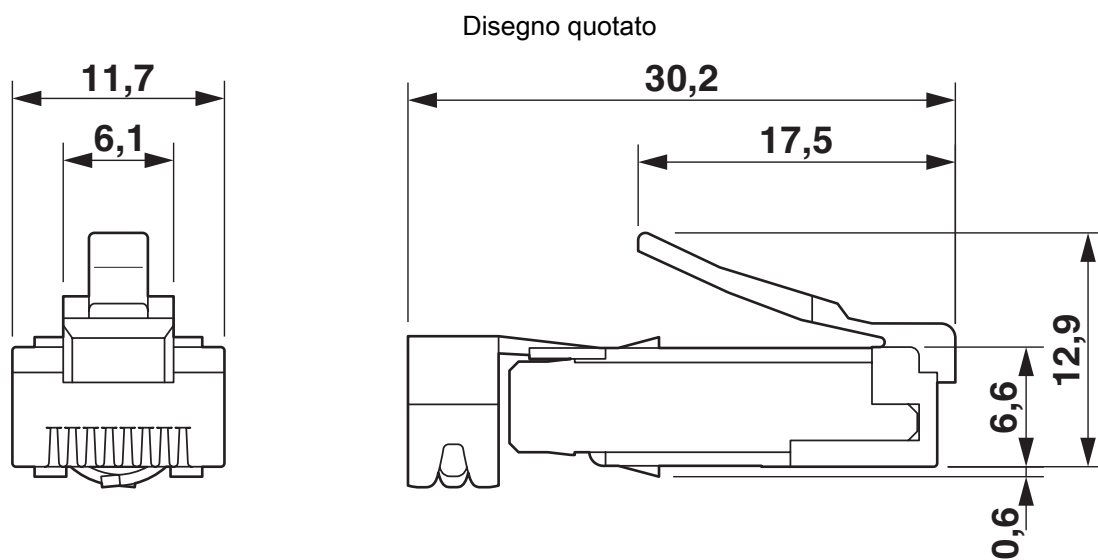
Norme/disposizioni	PC: Protezione antincendio nei veicoli su rotaia - set di requisiti R22, R23 e R24 a norma DIN EN 45545-2 (Livello di pericolo HL1 - HL3)
--------------------	---

# HC-Q-I-RJ45-08-M - Inserto contatti

1077117

<https://www.phoenixcontact.com/it/prodotti/1077117>

## Disegni



Inserto portacontatti maschio RJ45

# HC-Q-I-RJ45-08-M - Insetto contatti



1077117

<https://www.phoenixcontact.com/it/prodotti/1077117>

## Classifiche

### ECLASS

ECLASS-13.0	27440205
ECLASS-15.0	27440205

### ETIM

ETIM 10.0	EC000438
-----------	----------

### UNSPSC

UNSPSC 21.0	39121500
-------------	----------

1077117

<https://www.phoenixcontact.com/it/prodotti/1077117>

## Environmental product compliance

### EU RoHS

Soddisfa i requisiti della direttiva RoHS	Sì, Nessuna deroga
---	--------------------

### China RoHS

Environment friendly use period (EFUP)	EFUP-E
	Nessuna sostanza pericolosa al di sopra dei valori limite

### EU REACH SVHC

Avviso di sostanza candidata REACH (n. CAS)	Nessuna sostanza con una percentuale di massa maggiore dello 0,1%
---	---

Phoenix Contact 2026 © - Tutti i diritti riservati  
<https://www.phoenixcontact.com>

PHOENIX CONTACT S.p.a.  
Via Bellini, 39/41  
20095 Cusano Milanino (MI)  
+39 02 660591  
[info\\_it@phoenixcontact.com](mailto:info_it@phoenixcontact.com)