

ICS50-C122X12-5015 - Parte superiore custodia



1076904

<https://www.phoenixcontact.com/it/prodotti/1076904>

Si prega di notare che i dati visualizzati in questo PDF sono stati generati dal nostro catalogo online. I dati completi sono disponibili nella documentazione per l'utente. Si applicano le condizioni generali di utilizzo per i download.

Custodie per guide DIN, Parte superiore, chiusa, Copertura per custodia, larghezza: 50,1 mm, altezza: 122,5 mm, profondità: 14,35 mm, colore: blu (simili RAL 5015)



I vantaggi

- Utilizzo flessibile grazie al sistema modulare con differenti tecnologie di connessione
- Connessioni standard come RJ45, USB, D-SUB e prese per antenne come componenti integranti
- Utilizzo ottimale dello spazio nelle custodie e svariate possibilità di personalizzazione in termini di design, colori e stampa
- Connettore bus per guide DIN a 8 poli con contatti paralleli e fino a due contatti seriali, per semplificare la comunicazione da modulo a modulo

Dati commerciali

| | |
|-------------------------------------|---------------|
| Codice articolo | 1076904 |
| Pezzi/conf. | 10 Pezzi |
| Quantità di ordinazione minima | 10 Pezzi |
| Codice vendita | ACHAED |
| Codice prodotto | ACHAED |
| GTIN | 4055626787503 |
| Peso per pezzo (confezione inclusa) | 18,243 g |
| Peso per pezzo (confezione esclusa) | 13,8 g |
| Numero tariffa doganale | 85389099 |
| Paese di origine | DE |

ICS50-C122X12-5015 - Parte superiore custodia

1076904

<https://www.phoenixcontact.com/it/prodotti/1076904>

Dati tecnici

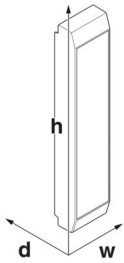
Note

| | |
|-----------------------|------------------------------------------------------------|
| Nota per il montaggio | Rispettare le indicazioni per l'utente nell'area download. |
|-----------------------|------------------------------------------------------------|

Caratteristiche articolo

| | |
|--------------------------------------|--------------------------|
| Tipo di prodotto | Parte superiore custodia |
| Tipo di custodia | Custodie per guide DIN |
| Tipo di custodia | Custodie modulari |
| Serie di custodie | ICS |
| Famiglia di prodotti | ICS50-..122X.. |
| Apertura di ventilazione disponibile | no |

Dimensioni

| | |
|-----------------|------------------------------------------------------------------------------------|
| Disegno quotato |  |
| Larghezza | 50,1 mm |
| Altezza | 122,5 mm |
| Profondità | 14,35 mm |

Design del circuito stampato

| | |
|----------------------------|-------------------|
| Spessore circuito stampato | 1,4 mm ... 1,8 mm |
|----------------------------|-------------------|

Indicazioni materiale

| | |
|------------------------------------------|----------------|
| Colore (Parte superiore custodia) | blu (RAL 5015) |
| Materiale Parte superiore della custodia | PA |
| Classe di combustibilità a norma UL 94 | V0 |
| CTI secondo IEC 60112 | 600 |

Condizioni ambientali e della vita elettrica

Prova vibrazioni

| | |
|--------------------------|-----------------------------------------|
| Specifica di prova | DIN EN 60068-2-6 (VDE 0468-2-6):2008-10 |
| Frequenza | 10 - 150 - 10 Hz |
| Velocità sweep | 1 ottavo/min |
| Ampiezza | 0,15 mm (10 Hz ... 58,1 Hz) |
| Accelerazione | 2g (58,1 Hz ... 150 Hz) |
| Durata di prova per asse | 2,5 h |

ICS50-C122X12-5015 - Parte superiore custodia



1076904

<https://www.phoenixcontact.com/it/prodotti/1076904>

| | |
|--------------------|---------------|
| Direzioni di prova | Asse X, Y e Z |
|--------------------|---------------|

Prova al filo incandescente

| | |
|------------------------|-------------------------------------------|
| Specifica di prova | DIN EN 60695-2-11 (VDE 0471-2-11):2014-11 |
| Temperatura | 850 °C |
| Durata di applicazione | 30 s |

Resistenza al calore / prova di pressione della sfera

| | |
|--------------------|-------------------------------------------|
| Specifica di prova | DIN EN 60695-10-2 (VDE 0471-10-2):2016-01 |
| Temperatura | 125 °C |
| Durata di prova | 1 h |
| Forza | 20 N |

Resistenza meccanica / tamburo rotante

| | |
|--------------------|-------------------------------------------|
| Specifica di prova | DIN EN 60068-2-31 (VDE 0468-2-31):2009-04 |
| Altezza di caduta | 50 cm |
| Frequenza | 50 |

Urti

| | |
|------------------------------|-------------------------------------------|
| Specifica di prova | DIN EN 60068-2-27 (VDE 0468-2-27):2010-02 |
| Forma d'urto | Semisinusoidale |
| Accelerazione | 15g |
| Durata urti | 11 ms |
| Numero di urti per direzione | 3 |
| Direzioni di prova | Asse X, Y e Z (pos. e neg.) |

Controllo su sostanze che ostacolano la bagnatura delle vernici

| | |
|--------------------|--------------------|
| Specifica di prova | VDMA 24364:2018-05 |
| Risultato | Prova superata |

Grado di protezione (codice IP)

| | |
|-------------------------------------------|-----------------------------------|
| Specifica di prova | DIN EN 60529 (VDE 0470-1):2014-09 |
| Risultato livello di protezione codice IP | IP20 |

Condizioni ambientali

| | |
|-----------------------------------------------------|----------------------------------------------------|
| Codice IP max. da raggiungere | IP20 |
| Temperatura ambiente (esercizio) | -40 °C ... 105 °C (in base alla potenza dissipata) |
| Temperatura ambiente (stoccaggio/trasporto) | -40 °C ... 55 °C |
| Temperatura ambiente (montaggio) | -5 °C ... 100 °C |
| Umidità dell'aria relativa (trasporto e stoccaggio) | max. 80 % |

Indicazioni relative al circuito stampato

| | |
|--------------------------------------------------|-------------------|
| Numero degli alloggiamenti dei circuiti stampati | 4 |
| Tipologia di fissaggio del circuito stampato | Inserimento |
| Spessore circuito stampato | 1,4 mm ... 1,8 mm |

Montaggio

ICS50-C122X12-5015 - Parte superiore custodia



1076904

<https://www.phoenixcontact.com/it/prodotti/1076904>

| | |
|-------------------|-------------------|
| Tipo di montaggio | Inserire a scatto |
|-------------------|-------------------|

Informazioni sull'imballaggio

| | |
|-------------------------|--------------------------|
| Confezione | confezionato nel cartone |
| Tipo di confezionamento | Cartone |

Disegni

Disegno quotato



Immagine schematica per illustrare le dimensioni dell'articolo. L'immagine non rappresenta il prodotto desiderato. Per ulteriori dettagli vedere i disegni dei prodotti nella scheda "Download".

ICS50-C122X12-5015 - Parte superiore custodia



1076904

<https://www.phoenixcontact.com/it/prodotti/1076904>

Omologazioni

🔗 To download certificates, visit the product detail page: <https://www.phoenixcontact.com/it/prodotti/1076904>



UL Recognized

ID omologazione: E240868

ICS50-C122X12-5015 - Parte superiore custodia



1076904

<https://www.phoenixcontact.com/it/prodotti/1076904>

Classifiche

ECLASS

| | |
|-------------|----------|
| ECLASS-13.0 | 27190603 |
| ECLASS-15.0 | 27190603 |

ETIM

| | |
|-----------|----------|
| ETIM 10.0 | EC002779 |
|-----------|----------|

UNSPSC

| | |
|-------------|----------|
| UNSPSC 21.0 | 31261500 |
|-------------|----------|

1076904

<https://www.phoenixcontact.com/it/prodotti/1076904>

Environmental product compliance

EU RoHS

| | |
|-------------------------------------------|--------------------|
| Soddisfa i requisiti della direttiva RoHS | Sì, Nessuna deroga |
|-------------------------------------------|--------------------|

China RoHS

| | |
|----------------------------------------|-----------------------------------------------------------|
| Environment friendly use period (EFUP) | EFUP-E |
| | Nessuna sostanza pericolosa al di sopra dei valori limite |

EU REACH SVHC

| | |
|---------------------------------------------|-------------------------------------------------------------------|
| Avviso di sostanza candidata REACH (n. CAS) | Nessuna sostanza con una percentuale di massa maggiore dello 0,1% |
|---------------------------------------------|-------------------------------------------------------------------|

Phoenix Contact 2026 © - Tutti i diritti riservati
<https://www.phoenixcontact.com>

PHOENIX CONTACT S.p.a.
Via Bellini, 39/41
20095 Cusano Milanino (MI)
+39 02 660591
info_it@phoenixcontact.com