

G-CCS-M25-M66N-PNES-BK - Pressacavi



1076600

<https://www.phoenixcontact.com/it/prodotti/1076600>

Si prega di notare che i dati visualizzati in questo PDF sono stati generati dal nostro catalogo online. I dati completi sono disponibili nella documentazione per l'utente. Si applicano le condizioni generali di utilizzo per i download.



Pressacavi in plastica con guarnizione a fessura, per connettori con cavo preassemblato, IP66, filettatura di connessione M25, larghezza libera: 18,2 mm, diametro esterno del cavo; 3 mm ...
6 mm

I vantaggi

- Materiale in plastica conforme UL 746C f1

Dati commerciali

Codice articolo	1076600
Pezzi/conf.	10 Pezzi
Quantità di ordinazione minima	10 Pezzi
Codice vendita	AF7DCX
Codice prodotto	AF7DCX
GTIN	4055626785004
Peso per pezzo (confezione inclusa)	26,82 g
Peso per pezzo (confezione esclusa)	26,82 g
Numero tariffa doganale	85389099
Paese di origine	TR

Dati tecnici

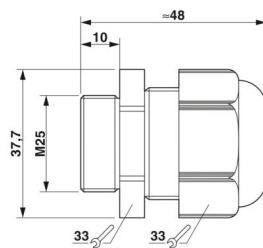
Montaggio

Nota per il montaggio	1) Montare i perni del collegamento a vite nella custodia con la coppia corretta 2) Inserire il cavo 3) Serrare il dado a risvolto con la coppia corretta
	Distanza 18,2 mm

Caratteristiche articolo

Tipo di prodotto	Connessione a vite per cavo
Applicazione	Standard
Numero dei conduttori	1
Produttore	BIMED
Denominazione produttore	BMRJ-26
Schermato	no

Dimensioni

Disegno quotato	
Lunghezza	47 mm
Lunghezza della filettatura	10 mm
Diametro foro	25,1 mm ... 25,2 mm
Apertura chiave dadi	33 mm
Apertura chiave perno	33 mm
Misura angolare esagonale	37,4 mm
Tipo filettatura lato collegamenti	M25 x 1,5
Passo della filettatura	1,5 mm

Dati di collegamento

Coppia di serraggio	5 Nm ... 7,5 Nm (Dado: EN 62444)
	3,5 Nm (Perno: EN 62444)

Indicazioni materiale

Classe di combustibilità a norma UL 94	V2
Materiale guarnizione Guarnizione cavo	CR
Materiale connessione a vite	PA

Cavo / linea

Diametro esterno conduttore Linea 1	3 mm ... 6 mm
-------------------------------------	---------------

1076600

<https://www.phoenixcontact.com/it/prodotti/1076600>

Condizioni ambientali e della vita elettrica

Condizioni ambientali

Grado di protezione	IP66
	IP68
	IP69
Temperatura ambiente (esercizio)	-20 °C ... 100 °C (statico)

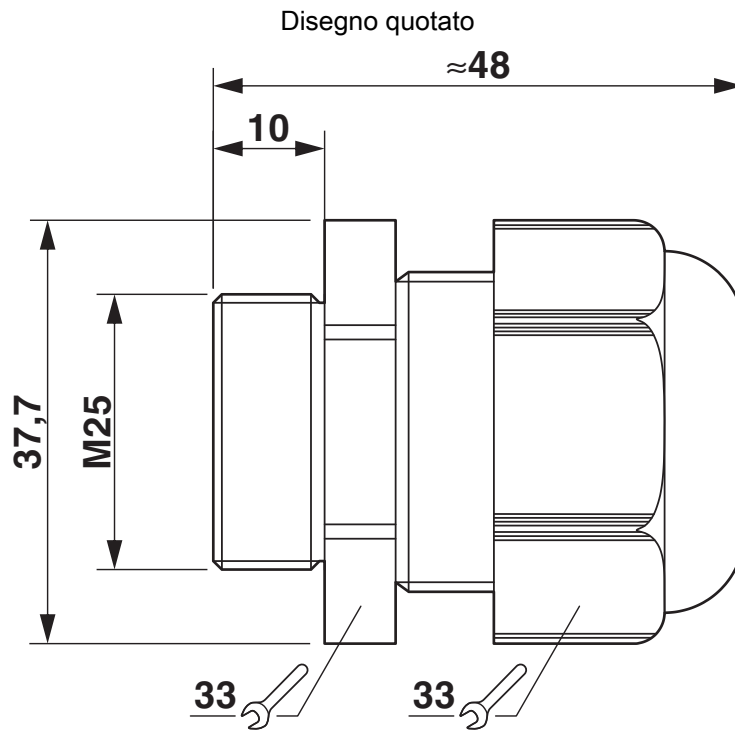
G-CCS-M25-M66N-PNES-BK - Pressacavi

1076600

<https://www.phoenixcontact.com/it/prodotti/1076600>



Disegni



Disegno quotato

1076600

<https://www.phoenixcontact.com/it/prodotti/1076600>

Classifiche

ECLASS

ECLASS-13.0	27140801
ECLASS-15.0	27140801

ETIM

ETIM 10.0	EC000441
-----------	----------

UNSPSC

UNSPSC 21.0	39121300
-------------	----------

1076600

<https://www.phoenixcontact.com/it/prodotti/1076600>

Environmental product compliance

EU RoHS

Soddisfa i requisiti della direttiva RoHS	Sì, Nessuna deroga
---	--------------------

China RoHS

Environment friendly use period (EFUP)	EFUP-E
	Nessuna sostanza pericolosa al di sopra dei valori limite

EU REACH SVHC

Avviso di sostanza candidata REACH (n. CAS)	Nessuna sostanza con una percentuale di massa maggiore dello 0,1%
---	---

EF3.1 Cambiamento climatico

CO2e kg	0,235 kg CO2e
---------	---------------

Phoenix Contact 2026 © - Tutti i diritti riservati

<https://www.phoenixcontact.com>

PHOENIX CONTACT S.p.a.

Via Bellini, 39/41

20095 Cusano Milanino (MI)

+39 02 660591

info_it@phoenixcontact.com