

# VAL-SEC-T2-4+0-440-FM - Scaricatori di sovratensioni tipo 2



1076468

<https://www.phoenixcontact.com/it/prodotti/1076468>

Si prega di notare che i dati visualizzati in questo PDF sono stati generati dal nostro catalogo online. I dati completi sono disponibili nella documentazione per l'utente. Si applicano le condizioni generali di utilizzo per i download.



Scaricatore di sovratensioni ad innesto, secondo tipo 2/Classe II, per reti di alimentazione trifase con N e PE separato (sistema a 5 conduttori: L1, L2, L3, N, PE), con contatto FM.

## Dati commerciali

Codice articolo	1076468
Pezzi/conf.	1 Pezzi
Quantità di ordinazione minima	1 Pezzi
Codice vendita	CL1351
Codice prodotto	CL1351
GTIN	4055626784809
Peso per pezzo (confezione inclusa)	430,6 g
Peso per pezzo (confezione esclusa)	404,74 g
Numero tariffa doganale	85363090
Paese di origine	DE

# VAL-SEC-T2-4+0-440-FM - Scaricatori di sovratensioni tipo 2



1076468

<https://www.phoenixcontact.com/it/prodotti/1076468>

## Dati tecnici

### Note

#### Note generali

Nota	Per l'utilizzo in tutti i sistemi a bassa tensione tra L-N e L-PEN. Solo per utilizzo in sistemi IT tra L-PE e N-PE, se i corpi degli elementi dell'impianto a bassa tensione sono collegati con l'impianto di messa a terra della stazione trasformatore. (Messa a terra comune della stazione trasformatore HV e dei corpi dell'impianto utenze LV. $R_E = R_A$ secondo IEC 60364-4-442 / VDE 0100-442 fig. 44D / Esempio a)
------	--

### Caratteristiche articolo

Tipo di prodotto	Scaricatore di sovratensione
Famiglia di prodotti	SEC Family
Classe di prova IEC	II T2
Tipo EN	T2
Sistema di alimentazione di corrente IEC	TN-S IT
Tipo	Modulo guida bicomponente a innesto
Numero di poli	3
Segnalazione protezione contro le sovratensioni guasta	ottico, contatto FM
Numero di porte	One

### Caratteristiche di isolamento

Categoria di sovratensione	III
Grado di inquinamento	2

### Caratteristiche elettriche

Frequenza nominale $f_N$	50 Hz (60 Hz)
--------------------------	---------------

### Indicazione/segnalazione a distanza

Denominazione collegamento	Contatto FM
Funzione di inserzione	Contatti di scambio
Tensione di esercizio	5 V AC ... 250 V AC 125 V DC (200 mA DC)
Corrente d'esercizio	5 mA AC ... 1 A AC 1 A DC (30 V DC)

### Dati di collegamento

Collegamento	Connessione a vite
Filettatura	M5
Coppia di serraggio	4,5 Nm
Lunghezza del tratto da spelare	16 mm
Sezione conduttore flessibile	2,5 mm <sup>2</sup> ... 16 mm <sup>2</sup>

# VAL-SEC-T2-4+0-440-FM - Scaricatori di sovratensioni tipo 2



1076468

<https://www.phoenixcontact.com/it/prodotti/1076468>

Sezione conduttore rigida	2,5 mm <sup>2</sup> ... 25 mm <sup>2</sup>
Sezione conduttore AWG	12 ... 4
Collegamento	Capocorda a forcella
Sezione conduttore flessibile	1,5 mm <sup>2</sup> ... 6 mm <sup>2</sup>

## Contatto FM

Collegamento	Attacco a vite/ ad innesto mediante COMBICON
Filettatura	M2
Coppia di serraggio	0,25 Nm
Lunghezza del tratto da spelare	7 mm
Sezione conduttore flessibile	0,14 mm <sup>2</sup> ... 1,5 mm <sup>2</sup>
Sezione conduttore rigida	0,14 mm <sup>2</sup> ... 1,5 mm <sup>2</sup>
Sezione conduttore AWG	28 ... 16

## Dimensioni

Disegno quotato	
Larghezza	49,2 mm
Altezza	97,9 mm
Profondità	74,5 mm (Con guida DIN da 7,5 mm)
Unità modulare	2,7 TE

## Indicazioni materiale

Colore (Connettore)	grigio chiaro (RAL 7035)
Colore (Elemento base)	grigio (RAL 7042)
Classe di combustibilità a norma UL 94	V-0
Valore CTI del materiale	600
Materiale isolante	PA6.6-FR 20% GF PBT-FR
Gruppo materiale	I
Materiale custodia	PA 6.6-FR 20 % GF PBT-FR

## Circuito di protezione

Dispositivi di protezione	L-N
	L-PE
	N-PE
Direzione di azione	3L-N/PE
Tensione nominale U <sub>N</sub>	400/690 V AC (TN-S)
	400 V AC (IT)
Frequenza nominale f <sub>N</sub>	50 Hz (60 Hz)

# VAL-SEC-T2-4+0-440-FM - Scaricatori di sovratensioni tipo 2



1076468

<https://www.phoenixcontact.com/it/prodotti/1076468>

Tensione massima continuativa $U_C$	440 V AC
Corrente di carico nom. $I_L$	40 A (Capocorda a forcella Biconnect M4, 6 mm <sup>2</sup> )
	63 A (Capocorda TWIN 2x 10 mm <sup>2</sup> )
Assorbimento di potenza in standby $P_C$	≤ 720 mVA
Corrente nominale dispersa $I_n$ (8/20) μs	20 kA
Max. corrente dispersa $I_{max}$ (8/20) μs	40 kA
Resistenza ai corto circuiti $I_{SCCR}$	25 kA (con prefusibile fino a 315 A gG)
	50 kA (con prefusibile fino a 200 A gG)
Livello di protezione $U_p$ (L-N)	≤ 4 kV
Livello di protezione $U_p$ (L-PE)	≤ 1,9 kV
Livello di protezione $U_p$ (N-PE)	≤ 1,9 kV
Tensione residua $U_{res}$ (L-N)	≤ 4 kV (con $I_n$ )
	≤ 3,5 kV (a 10 kA)
	≤ 3,2 kV (a 5 kA:)
	≤ 3,1 kV (a 4 kA)
	≤ 2,85 kV (a 2 kA)
Tensione residua $U_{res}$ (L-PE)	≤ 1,9 kV (con $I_n$ )
	≤ 1,65 kV (a 10 kA)
	≤ 1,5 kV (a 5 kA:)
	≤ 1,45 kV (a 4 kA)
	≤ 1,35 kV (a 2 kA)
Tensione residua $U_{res}$ (N-PE)	≤ 1,9 kV (con $I_n$ )
	≤ 1,65 kV (a 10 kA)
	≤ 1,5 kV (a 5 kA:)
	≤ 1,45 kV (a 4 kA)
	≤ 1,35 kV (a 2 kA)
Comportamento TOV con $U_T$	581 V AC (5 s / withstand mode)
	762 V AC (120 min / safe failure mode)
Tempo di risposta $t_A$	≤ 25 ns
Prefusibile massimo per cablaggio di tipo passante (V)	40 A (gG / Capocorda a forcella Biconnect M4, 6 mm <sup>2</sup> )
	63 A (gG / 2x capicorda montati TWIN, 10 mm <sup>2</sup> )
Prefusibile massimo per cablaggio standard	315 A (gG)

## Condizioni ambientali e della vita elettrica

### Condizioni ambientali

Grado di protezione	IP20
Temperatura ambiente (esercizio)	-40 °C ... 80 °C
Temperatura ambiente (stoccaggio/trasporto)	-40 °C ... 80 °C
Posizione elevata	≤ 2000 m (s.l.m.)
Umidità dell'aria consentita (esercizio)	5 % ... 95 %
Urti (esercizio)	30g (Semisinusoidale / 11 ms / 3x ±X, ±Y, ±Z)
Vibrazione (esercizio)	5g (10 ... 500 Hz / 2,5 h / X, Y, Z)

## Normative e prescrizioni

# VAL-SEC-T2-4+0-440-FM - Scaricatori di sovratensioni tipo 2



1076468

<https://www.phoenixcontact.com/it/prodotti/1076468>

Norme/disposizioni	IEC 61643-11
Nota	2011

EN 61643-11

Norme/disposizioni	EN 61643-11
Nota	2012

## Montaggio

Tipo di montaggio	Guida di supporto: 35 mm
-------------------	--------------------------

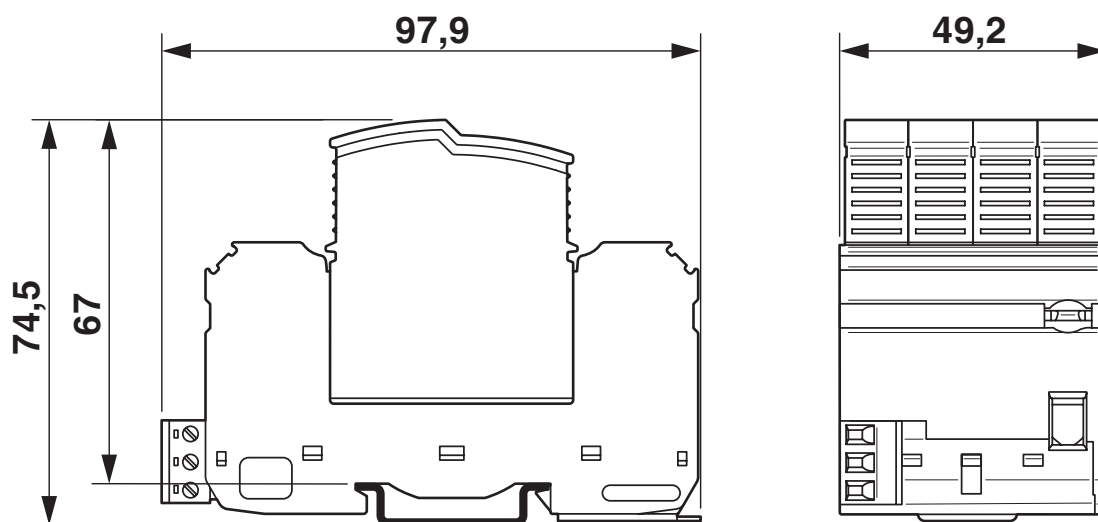
# VAL-SEC-T2-4+0-440-FM - Scaricatori di sovratensioni tipo 2

1076468

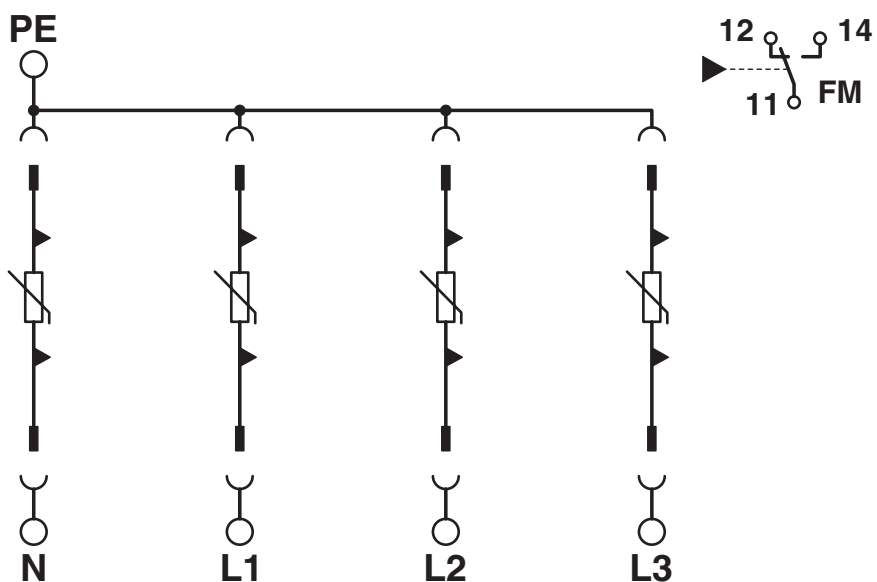
<https://www.phoenixcontact.com/it/prodotti/1076468>

## Disegni

Disegno quotato



Schema di collegamento



# VAL-SEC-T2-4+0-440-FM - Scaricatori di sovratensioni tipo 2



1076468

<https://www.phoenixcontact.com/it/prodotti/1076468>

## Omologazioni

🔗 To download certificates, visit the product detail page: <https://www.phoenixcontact.com/it/prodotti/1076468>

### **UAE-RoHS**

ID omologazione: 23-10-88707

# VAL-SEC-T2-4+0-440-FM - Scaricatori di sovratensioni tipo 2



1076468

<https://www.phoenixcontact.com/it/prodotti/1076468>

## Classifiche

### ECLASS

ECLASS-13.0	27171202
ECLASS-15.0	27171202

### ETIM

ETIM 10.0	EC000941
-----------	----------

### UNSPSC

UNSPSC 21.0	39121600
-------------	----------

# VAL-SEC-T2-4+0-440-FM - Scaricatori di sovratensioni tipo 2



1076468

<https://www.phoenixcontact.com/it/prodotti/1076468>

## Environmental product compliance

### EU RoHS

Soddisfa i requisiti della direttiva RoHS	Sì, Nessuna deroga
---	--------------------

### China RoHS

Environment friendly use period (EFUP)	EFUP-E
	Nessuna sostanza pericolosa al di sopra dei valori limite

### EU REACH SVHC

Avviso di sostanza candidata REACH (n. CAS)	Nessuna sostanza con una percentuale di massa maggiore dello 0,1%
---	---

### EF3.1 Cambiamento climatico

CO2e kg	3,048 kg CO2e
---------	---------------

Phoenix Contact 2026 © - Tutti i diritti riservati  
<https://www.phoenixcontact.com>

PHOENIX CONTACT S.p.a.  
Via Bellini, 39/41  
20095 Cusano Milanino (MI)  
+39 02 660591  
[info\\_it@phoenixcontact.com](mailto:info_it@phoenixcontact.com)