

EH 22,5 F-C DS/ABS-PC BK9005 - Parte superiore custodia



1074971

<https://www.phoenixcontact.com/it/prodotti/1074971>

Si prega di notare che i dati visualizzati in questo PDF sono stati generati dal nostro catalogo online. I dati completi sono disponibili nella documentazione per l'utente. Si applicano le condizioni generali di utilizzo per i download.



Custodie per guide DIN, Parte superiore della custodia, struttura piatta, apertura di connessione su entrambi i lati, Apertura bilaterale, larghezza: 22,6 mm, altezza: 75,26 mm, profondità: 36,95 mm, colore: nero (simili RAL 9005)

I vantaggi

- Guida DIN o montaggio a parete per il fissaggio dei dispositivi in funzione dell'applicazione
- Progettazione personalizzata grazie alle differenti forme delle custodie
- Massima flessibilità grazie ai circuiti stampati orizzontali, frontali e perpendicolari alla parte frontale dell'apparecchio
- Tre varianti di coperchio per connessioni personalizzate dei circuiti stampati
- Integrazione delle più svariate tecniche di connessione dei circuiti stampati per la creazione di un dispositivo funzionale

Dati commerciali

Codice articolo	1074971
Pezzi/conf.	10 Pezzi
Quantità di ordinazione minima	1 Pezzi
Codice vendita	ACHCHC
Codice prodotto	ACHCHC
GTIN	4055626776972
Peso per pezzo (confezione inclusa)	9,8 g
Peso per pezzo (confezione esclusa)	9,23 g
Numero tariffa doganale	84879090
Paese di origine	IN

EH 22,5 F-C DS/ABS-PC BK9005 - Parte superiore custodia



1074971

<https://www.phoenixcontact.com/it/prodotti/1074971>

Dati tecnici

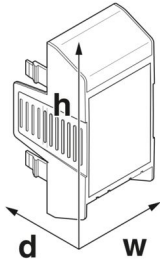
Note

Nota per il montaggio	Rispettare le indicazioni per l'utente nell'area download.
-----------------------	--

Caratteristiche articolo

Tipo di prodotto	Parte superiore custodia
Tipo di custodia	Custodie per guide DIN
Tipo di custodia	Custodia di supporto
Serie di custodie	EH
Famiglia di prodotti	EH..F..ABS-PC..
Numero (Aperture per connettori)	2
Apertura di ventilazione disponibile	no

Dimensioni

Disegno quotato	
Larghezza	22,6 mm
Altezza	75,26 mm
Profondità	36,95 mm
Profondità dalla parte inferiore della superficie di appoggio	19,95 mm

Indicazioni materiale

Colore (Parte superiore custodia)	nero (RAL 9005)
Materiale Parte superiore della custodia	ABS-PC
Classe di combustibilità a norma UL 94	V0
Finitura superficiale	non trattato

Condizioni ambientali e della vita elettrica

Condizioni ambientali

Codice IP max. da raggiungere	IP20
Temperatura ambiente (esercizio)	-40 °C ... 80 °C (in base alla potenza dissipata)
Temperatura ambiente (stoccaggio/trasporto)	-40 °C ... 55 °C
Temperatura ambiente (montaggio)	-5 °C ... 80 °C
Umidità dell'aria relativa (trasporto e stoccaggio)	95 %

Indicazioni relative al circuito stampato

EH 22,5 F-C DS/ABS-PC BK9005 - Parte superiore custodia



1074971

<https://www.phoenixcontact.com/it/prodotti/1074971>

Tipologia di fissaggio del circuito stampato
--

Molla di bloccaggio

Montaggio

Tipo di montaggio

Inserire a scatto

EH 22,5 F-C DS/ABS-PC BK9005 - Parte superiore custodia

1074971

<https://www.phoenixcontact.com/it/prodotti/1074971>

Disegni

Disegno quotato



Immagine schematica per illustrare le dimensioni dell'articolo. L'immagine non rappresenta il prodotto desiderato. Per ulteriori dettagli vedere i disegni dei prodotti nella scheda "Download".

EH 22,5 F-C DS/ABS-PC BK9005 - Parte superiore custodia



1074971

<https://www.phoenixcontact.com/it/prodotti/1074971>

Omologazioni

🔗 To download certificates, visit the product detail page: <https://www.phoenixcontact.com/it/prodotti/1074971>



UL Recognized

ID omologazione: E240868

EH 22,5 F-C DS/ABS-PC BK9005 - Parte superiore custodia



1074971

<https://www.phoenixcontact.com/it/prodotti/1074971>

Classifiche

ECLASS

ECLASS-13.0	27190603
ECLASS-15.0	27190603

ETIM

ETIM 10.0	EC002779
-----------	----------

UNSPSC

UNSPSC 21.0	31261500
-------------	----------

EH 22,5 F-C DS/ABS-PC BK9005 - Parte superiore custodia



1074971

<https://www.phoenixcontact.com/it/prodotti/1074971>

Environmental product compliance

EU RoHS

Soddisfa i requisiti della direttiva RoHS

Sì, Nessuna deroga

China RoHS

Environment friendly use period (EFUP)

EFUP-E

Nessuna sostanza pericolosa al di sopra dei valori limite

EU REACH SVHC

Avviso di sostanza candidata REACH (n. CAS)

Nessuna sostanza con una percentuale di massa maggiore dello 0,1%

Phoenix Contact 2026 © - Tutti i diritti riservati
<https://www.phoenixcontact.com>

PHOENIX CONTACT S.p.a.
Via Bellini, 39/41
20095 Cusano Milanino (MI)
+39 02 660591
info_it@phoenixcontact.com