

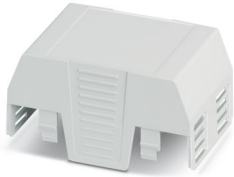
# EH 45 F-C CS/ABS-PC GY7035 - Parte superiore custodia



1074965

<https://www.phoenixcontact.com/it/prodotti/1074965>

Si prega di notare che i dati visualizzati in questo PDF sono stati generati dal nostro catalogo online. I dati completi sono disponibili nella documentazione per l'utente. Si applicano le condizioni generali di utilizzo per i download.



Custodie per guide DIN, Parte superiore della custodia, struttura piatta, senza apertura di connessione, larghezza: 45,1 mm, altezza: 74,65 mm, profondità: 36,95 mm, colore: grigio chiaro (simili RAL 7035)

## I vantaggi

- Guida DIN o montaggio a parete per il fissaggio dei dispositivi in funzione dell'applicazione
- Progettazione personalizzata grazie alle differenti forme delle custodie
- Massima flessibilità grazie ai circuiti stampati orizzontali, frontali e perpendicolari alla parte frontale dell'apparecchio
- Tre varianti di coperchio per connessioni personalizzate dei circuiti stampati
- Integrazione delle più svariate tecniche di connessione dei circuiti stampati per la creazione di un dispositivo funzionale

## Dati commerciali

Codice articolo	1074965
Pezzi/conf.	10 Pezzi
Quantità di ordinazione minima	10 Pezzi
Codice vendita	ACHCHC
Codice prodotto	ACHCHC
GTIN	4055626776774
Peso per pezzo (confezione inclusa)	24,5 g
Peso per pezzo (confezione esclusa)	23,08 g
Numero tariffa doganale	84879090
Paese di origine	IN

# EH 45 F-C CS/ABS-PC GY7035 - Parte superiore custodia



1074965

<https://www.phoenixcontact.com/it/prodotti/1074965>

## Dati tecnici

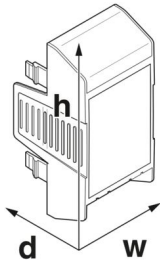
### Note

Nota per il montaggio	Rispettare le indicazioni per l'utente nell'area download.
-----------------------	--

### Caratteristiche articolo

Tipo di prodotto	Parte superiore custodia
Tipo di custodia	Custodie per guide DIN
Tipo di custodia	Custodia di supporto
Serie di custodie	EH
Famiglia di prodotti	EH..F..ABS-PC..
Numero (Aperture per connettori)	0
Apertura di ventilazione disponibile	sì

### Dimensioni

Disegno quotato	
Larghezza	45,1 mm
Altezza	74,65 mm
Profondità	36,95 mm

### Indicazioni materiale

Colore (Parte superiore custodia)	grigio chiaro (RAL 7035)
Materiale Parte superiore della custodia	ABS-PC
Classe di combustibilità a norma UL 94	V0

### Condizioni ambientali e della vita elettrica

#### Condizioni ambientali

Codice IP max. da raggiungere	IP20
Temperatura ambiente (esercizio)	-40 °C ... 80 °C (in base alla potenza dissipata)
Temperatura ambiente (stoccaggio/trasporto)	-40 °C ... 55 °C
Temperatura ambiente (montaggio)	-5 °C ... 80 °C
Umidità dell'aria relativa (trasporto e stoccaggio)	95 %

### Indicazioni relative al circuito stampato

Tipologia di fissaggio del circuito stampato	Molla di bloccaggio
--	---------------------

# EH 45 F-C CS/ABS-PC GY7035 - Parte superiore custodia



1074965

<https://www.phoenixcontact.com/it/prodotti/1074965>

## Montaggio

Tipo di montaggio

Inserire a scatto

# EH 45 F-C CS/ABS-PC GY7035 - Parte superiore custodia

1074965

<https://www.phoenixcontact.com/it/prodotti/1074965>

## Disegni

Disegno quotato



# EH 45 F-C CS/ABS-PC GY7035 - Parte superiore custodia



1074965

<https://www.phoenixcontact.com/it/prodotti/1074965>

## Omologazioni

📄 To download certificates, visit the product detail page: <https://www.phoenixcontact.com/it/prodotti/1074965>



**UL Recognized**

ID omologazione: E240868

# EH 45 F-C CS/ABS-PC GY7035 - Parte superiore custodia



1074965

<https://www.phoenixcontact.com/it/prodotti/1074965>

## Classifiche

### ECLASS

ECLASS-13.0	27190603
ECLASS-15.0	27190603

### ETIM

ETIM 10.0	EC002779
-----------	----------

### UNSPSC

UNSPSC 21.0	31261500
-------------	----------

# EH 45 F-C CS/ABS-PC GY7035 - Parte superiore custodia



1074965

<https://www.phoenixcontact.com/it/prodotti/1074965>

## Environmental product compliance

### EU RoHS

Soddisfa i requisiti della direttiva RoHS

Sì, Nessuna deroga

### China RoHS

Environment friendly use period (EFUP)

EFUP-E

Nessuna sostanza pericolosa al di sopra dei valori limite

### EU REACH SVHC

Avviso di sostanza candidata REACH (n. CAS)

Nessuna sostanza con una percentuale di massa maggiore dello 0,1%

Phoenix Contact 2026 © - Tutti i diritti riservati  
<https://www.phoenixcontact.com>

PHOENIX CONTACT S.p.a.  
Via Bellini, 39/41  
20095 Cusano Milanino (MI)  
+39 02 660591  
[info\\_it@phoenixcontact.com](mailto:info_it@phoenixcontact.com)