

EH 70 F-C CS/ABS-PC BK9005 - Parte superiore custodia



1074746

<https://www.phoenixcontact.com/it/prodotti/1074746>

Si prega di notare che i dati visualizzati in questo PDF sono stati generati dal nostro catalogo online. I dati completi sono disponibili nella documentazione per l'utente. Si applicano le condizioni generali di utilizzo per i download.



Custodie per guide DIN, Parte superiore della custodia, struttura piatta, senza apertura di connessione, larghezza: 70,1 mm, altezza: 74,65 mm, profondità: 36,95 mm, colore: nero (simili RAL 9005)

I vantaggi

- Guida DIN o montaggio a parete per il fissaggio dei dispositivi in funzione dell'applicazione
- Progettazione personalizzata grazie alle differenti forme delle custodie
- Massima flessibilità grazie ai circuiti stampati orizzontali, frontali e perpendicolari alla parte frontale dell'apparecchio
- Tre varianti di coperchio per connessioni personalizzate dei circuiti stampati
- Integrazione delle più svariate tecniche di connessione dei circuiti stampati per la creazione di un dispositivo funzionale

Dati commerciali

| | |
|-------------------------------------|---------------|
| Codice articolo | 1074746 |
| Pezzi/conf. | 10 Pezzi |
| Quantità di ordinazione minima | 1 Pezzi |
| Codice vendita | ACHCHC |
| Codice prodotto | ACHCHC |
| GTIN | 4055626775982 |
| Peso per pezzo (confezione inclusa) | 67,3 g |
| Peso per pezzo (confezione esclusa) | 63,46 g |
| Numero tariffa doganale | 84879090 |
| Paese di origine | IN |

EH 70 F-C CS/ABS-PC BK9005 - Parte superiore custodia



1074746

<https://www.phoenixcontact.com/it/prodotti/1074746>

Dati tecnici

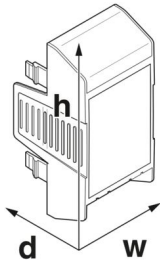
Note

| | |
|-----------------------|--|
| Nota per il montaggio | Rispettare le indicazioni per l'utente nell'area download. |
|-----------------------|--|

Caratteristiche articolo

| | |
|--------------------------------------|--------------------------|
| Tipo di prodotto | Parte superiore custodia |
| Tipo di custodia | Custodie per guide DIN |
| Tipo di custodia | Custodia di supporto |
| Serie di custodie | EH |
| Famiglia di prodotti | EH..F..ABS-PC.. |
| Numero (Aperture per connettori) | 0 |
| Apertura di ventilazione disponibile | sì |

Dimensioni

| | |
|-----------------|---|
| Disegno quotato |  |
| Larghezza | 70,1 mm |
| Altezza | 74,65 mm |
| Profondità | 36,95 mm |

Indicazioni materiale

| | |
|--|-----------------|
| Colore (Parte superiore custodia) | nero (RAL 9005) |
| Materiale Parte superiore della custodia | ABS-PC |
| Classe di combustibilità a norma UL 94 | V0 |
| Finitura superficiale | non trattato |

Condizioni ambientali e della vita elettrica

Condizioni ambientali

| | |
|---|---|
| Codice IP max. da raggiungere | IP20 |
| Temperatura ambiente (esercizio) | -40 °C ... 80 °C (in base alla potenza dissipata) |
| Temperatura ambiente (stoccaggio/trasporto) | -40 °C ... 55 °C |
| Temperatura ambiente (montaggio) | -5 °C ... 80 °C |
| Umidità dell'aria relativa (trasporto e stoccaggio) | 95 % |

Indicazioni relative al circuito stampato

| | |
|--|-------------|
| Tipologia di fissaggio del circuito stampato | Inserimento |
|--|-------------|

EH 70 F-C CS/ABS-PC BK9005 - Parte superiore custodia



1074746

<https://www.phoenixcontact.com/it/prodotti/1074746>

Montaggio

Tipo di montaggio

Inserire a scatto

EH 70 F-C CS/ABS-PC BK9005 - Parte superiore custodia

1074746

<https://www.phoenixcontact.com/it/prodotti/1074746>

Disegni

Disegno quotato



EH 70 F-C CS/ABS-PC BK9005 - Parte superiore custodia



1074746

<https://www.phoenixcontact.com/it/prodotti/1074746>

Omologazioni

📄 To download certificates, visit the product detail page: <https://www.phoenixcontact.com/it/prodotti/1074746>



UL Recognized

ID omologazione: E240868

EH 70 F-C CS/ABS-PC BK9005 - Parte superiore custodia



1074746

<https://www.phoenixcontact.com/it/prodotti/1074746>

Classifiche

ECLASS

| | |
|-------------|----------|
| ECLASS-13.0 | 27190603 |
| ECLASS-15.0 | 27190603 |

ETIM

| | |
|-----------|----------|
| ETIM 10.0 | EC002779 |
|-----------|----------|

UNSPSC

| | |
|-------------|----------|
| UNSPSC 21.0 | 31261500 |
|-------------|----------|

EH 70 F-C CS/ABS-PC BK9005 - Parte superiore custodia



1074746

<https://www.phoenixcontact.com/it/prodotti/1074746>

Environmental product compliance

EU RoHS

Soddisfa i requisiti della direttiva RoHS

Sì, Nessuna deroga

China RoHS

Environment friendly use period (EFUP)

EFUP-E

Nessuna sostanza pericolosa al di sopra dei valori limite

EU REACH SVHC

Avviso di sostanza candidata REACH (n. CAS)

Nessuna sostanza con una percentuale di massa maggiore dello 0,1%

Phoenix Contact 2026 © - Tutti i diritti riservati
<https://www.phoenixcontact.com>

PHOENIX CONTACT S.p.a.
Via Bellini, 39/41
20095 Cusano Milanino (MI)
+39 02 660591
info_it@phoenixcontact.com