

ICS25-F45S-5015 - Pannello connessioni



1071767

<https://www.phoenixcontact.com/it/prodotti/1071767>

Si prega di notare che i dati visualizzati in questo PDF sono stati generati dal nostro catalogo online. I dati completi sono disponibili nella documentazione per l'utente. Si applicano le condizioni generali di utilizzo per i download.

Custodie per guide DIN, Filler ICS; chiuso, larghezza: 25 mm, altezza: 7,25 mm, profondità: 44,9 mm, colore: blu (simili RAL 5015)



I vantaggi

- Utilizzo flessibile grazie al sistema modulare con differenti tecnologie di connessione
- Connessioni standard come RJ45, USB, D-SUB e prese per antenne come componenti integranti
- Utilizzo ottimale dello spazio nelle custodie e svariate possibilità di personalizzazione in termini di design, colori e stampa
- Lavorazione personalizzata per una tecnologia di connessione a piacere specifica per il cliente
- Montaggio a innesto semplice e rapido di circuiti stampati equipaggiati grazie alle guide stabili

Dati commerciali

Codice articolo	1071767
Pezzi/conf.	10 Pezzi
Quantità di ordinazione minima	10 Pezzi
Codice vendita	ACHAEE
Codice prodotto	ACHAEE
GTIN	4055626759937
Peso per pezzo (confezione inclusa)	3,25 g
Peso per pezzo (confezione esclusa)	2,8 g
Numero tariffa doganale	39269097
Paese di origine	PL

Dati tecnici

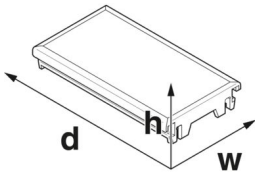
Note

Nota per il montaggio	Rispettare le indicazioni per l'utente nell'area download.
-----------------------	--

Caratteristiche articolo

Tipo di prodotto	Pannello connessioni
Tipo di custodia	Custodie per guide DIN
Tipo di custodia	Custodie modulari
Serie di custodie	ICS
Famiglia di prodotti	ICS25
Apertura di ventilazione disponibile	no

Dimensioni

Disegno quotato	
Larghezza	25 mm
Altezza	7,25 mm
Profondità	44,9 mm

Design del circuito stampato

Spessore circuito stampato	1,4 mm ... 1,8 mm
----------------------------	-------------------

Indicazioni materiale

Colore (Pannello connessioni)	blu (RAL 5015)
Materiale Pannello connessioni	PA
Classe di combustibilità a norma UL 94	V0
CTI secondo IEC 60112	600
Finitura superficiale	non trattato

Condizioni ambientali e della vita elettrica

Prova vibrazioni

Specifica di prova	DIN EN 60068-2-6 (VDE 0468-2-6):2008-10
Frequenza	10 - 150 - 10 Hz
Velocità sweep	1 ottavo/min
Ampiezza	0,15 mm (10 Hz ... 58,1 Hz)
Accelerazione	2g (58,1 Hz ... 150 Hz)
Durata di prova per asse	2,5 h
Direzioni di prova	Asse X, Y e Z

1071767

<https://www.phoenixcontact.com/it/prodotti/1071767>

Prova al filo incandescente

Specifica di prova	DIN EN 60695-2-11 (VDE 0471-2-11):2014-11
Temperatura	850 °C
Durata di applicazione	30 s

Resistenza al calore / prova di pressione della sfera

Specifica di prova	DIN EN 60695-10-2 (VDE 0471-10-2):2016-01
Temperatura	125 °C
Durata di prova	1 h
Forza	20 N

Resistenza meccanica / tamburo rotante

Specifica di prova	DIN EN 60068-2-31 (VDE 0468-2-31):2009-04
Altezza di caduta	50 cm
Frequenza	50

Urti

Specifica di prova	DIN EN 60068-2-27 (VDE 0468-2-27):2010-02
Forma d'urto	Semisinusoidale
Accelerazione	15g
Durata urti	11 ms
Numero di urti per direzione	3
Direzioni di prova	Asse X, Y e Z (pos. e neg.)

Controllo su sostanze che ostacolano la bagnatura delle vernici

Specifica di prova	VDMA 24364:2018-05
Risultato	Prova superata

Condizioni ambientali

Codice IP max. da raggiungere	IP20
Temperatura ambiente (esercizio)	-40 °C ... 105 °C (in base alla potenza dissipata)
Temperatura ambiente (stoccaggio/trasporto)	-40 °C ... 55 °C
Temperatura ambiente (montaggio)	-5 °C ... 100 °C
Umidità dell'aria relativa (trasporto e stoccaggio)	80 %

Indicazioni relative al circuito stampato

Numero degli alloggiamenti dei circuiti stampati	2
Tipologia di fissaggio del circuito stampato	Inserimento
Spessore circuito stampato	1,4 mm ... 1,8 mm

Montaggio

Tipo di montaggio	Inserimento
-------------------	-------------

Informazioni sull'imballaggio

Tipo di confezionamento	Borsa richiudibile
-------------------------	--------------------

Disegni

Disegno quotato



Immagine schematica per illustrare le dimensioni dell'articolo. L'immagine non rappresenta il prodotto desiderato. Per ulteriori dettagli vedere i disegni dei prodotti nella scheda "Download".

ICS25-F45S-5015 - Pannello connessioni



1071767

<https://www.phoenixcontact.com/it/prodotti/1071767>

Omologazioni

🔗 To download certificates, visit the product detail page: <https://www.phoenixcontact.com/it/prodotti/1071767>



UL Recognized

ID omologazione: E240868

1071767

<https://www.phoenixcontact.com/it/prodotti/1071767>

Classifiche

ECLASS

ECLASS-13.0	27190605
ECLASS-15.0	27190605

ETIM

ETIM 10.0	EC002779
-----------	----------

UNSPSC

UNSPSC 21.0	31261500
-------------	----------

1071767

<https://www.phoenixcontact.com/it/prodotti/1071767>

Environmental product compliance

EU RoHS

Soddisfa i requisiti della direttiva RoHS	Sì, Nessuna deroga
---	--------------------

China RoHS

Environment friendly use period (EFUP)	EFUP-E
	Nessuna sostanza pericolosa al di sopra dei valori limite

EU REACH SVHC

Avviso di sostanza candidata REACH (n. CAS)	Nessuna sostanza con una percentuale di massa maggiore dello 0,1%
---	---

Phoenix Contact 2026 © - Tutti i diritti riservati
<https://www.phoenixcontact.com>

PHOENIX CONTACT S.p.a.
Via Bellini, 39/41
20095 Cusano Milanino (MI)
+39 02 660591
info_it@phoenixcontact.com