

# EH 22,5 F-C SS/ABS-PC GY7035 - Parte superiore custodia



1071151

<https://www.phoenixcontact.com/it/prodotti/1071151>

Si prega di notare che i dati visualizzati in questo PDF sono stati generati dal nostro catalogo online. I dati completi sono disponibili nella documentazione per l'utente. Si applicano le condizioni generali di utilizzo per i download.



Custodie per guide DIN, Parte superiore della custodia, struttura piatta, apertura di connessione su un lato, Apertura unilaterale, larghezza: 22,6 mm, altezza: 75,26 mm, profondità: 36,95 mm, colore: grigio chiaro (simili RAL 7035)

## I vantaggi

- Guida DIN o montaggio a parete per il fissaggio dei dispositivi in funzione dell'applicazione
- Progettazione personalizzata grazie alle differenti forme delle custodie
- Massima flessibilità grazie ai circuiti stampati orizzontali, frontali e perpendicolari alla parte frontale dell'apparecchio
- Tre varianti di coperchio per connessioni personalizzate dei circuiti stampati
- Integrazione delle più svariate tecniche di connessione dei circuiti stampati per la creazione di un dispositivo funzionale

## Dati commerciali

Codice articolo	1071151
Pezzi/conf.	10 Pezzi
Quantità di ordinazione minima	10 Pezzi
Codice vendita	ACHCHC
Codice prodotto	ACHCHC
GTIN	4055626752532
Peso per pezzo (confezione inclusa)	14,4 g
Peso per pezzo (confezione esclusa)	14,4 g
Numero tariffa doganale	84879090
Paese di origine	IN

# EH 22,5 F-C SS/ABS-PC GY7035 - Parte superiore custodia



1071151

<https://www.phoenixcontact.com/it/prodotti/1071151>

## Dati tecnici

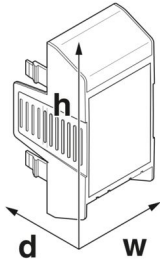
### Note

Nota per il montaggio	Rispettare le indicazioni per l'utente nell'area download.
-----------------------	--

### Caratteristiche articolo

Tipo di prodotto	Parte superiore custodia
Tipo di custodia	Custodie per guide DIN
Tipo di custodia	Custodia di supporto
Serie di custodie	EH
Famiglia di prodotti	EH..F..ABS-PC..
Numero (Aperture per connettori)	1
Apertura di ventilazione disponibile	sì

### Dimensioni

Disegno quotato	
Larghezza	22,6 mm
Altezza	75,26 mm
Profondità	36,95 mm
Profondità dalla parte inferiore della superficie di appoggio	19,95 mm

### Indicazioni materiale

Colore (Parte superiore custodia)	grigio chiaro (RAL 7035)
Materiale Parte superiore della custodia	ABS-PC
Classe di combustibilità a norma UL 94	V0
Finitura superficiale	non trattato

### Condizioni ambientali e della vita elettrica

#### Prova vibrazioni

Specifica di prova	DIN EN 60068-2-6 (VDE 0468-2-6):2008-10
Frequenza	10 - 150 - 10 Hz
Velocità sweep	1 ottavo/min
Ampiezza	0,15 mm (10 Hz ... 58,1 Hz)
Accelerazione	2g (58,1 Hz ... 150 Hz)
Durata di prova per asse	2,5 h
Direzioni di prova	Asse X, Y e Z

# EH 22,5 F-C SS/ABS-PC GY7035 - Parte superiore custodia



1071151

<https://www.phoenixcontact.com/it/prodotti/1071151>

## Prova al filo incandescente

Specifica di prova	DIN EN 60695-2-11 (VDE 0471-2-11):2014-11
Temperatura	850 °C
Durata di applicazione	30 s

## Resistenza al calore / prova di pressione della sfera

Specifica di prova	DIN EN 60695-10-2 (VDE 0471-10-2):2016-01
Temperatura	80 °C
Durata di prova	1 h
Forza	20 N

## Resistenza meccanica / tamburo rotante

Specifica di prova	DIN EN 60998-1 (VDE 0613-1):2005-03
Altezza di caduta	50 cm
Frequenza	10

## Urti

Specifica di prova	DIN EN 60068-2-27 (VDE 0468-2-27):2010-02
Forma d'urto	Semisinusoidale
Accelerazione	15g
Durata urti	11 ms
Numero di urti per direzione	3
Direzioni di prova	Asse X, Y e Z (pos. e neg.)

## Grado di protezione (codice IP)

Specifica di prova	DIN EN 60529 (VDE 0470-1):2014-09
--------------------	-----------------------------------

## Condizioni ambientali

Codice IP max. da raggiungere	IP20
Temperatura ambiente (esercizio)	-40 °C ... 80 °C (in base alla potenza dissipata)
Temperatura ambiente (stoccaggio/trasporto)	-40 °C ... 55 °C
Temperatura ambiente (montaggio)	-5 °C ... 80 °C
Umidità dell'aria relativa (trasporto e stoccaggio)	95 %

## Indicazioni relative al circuito stampato

Tipologia di fissaggio del circuito stampato	Inserimento
--	-------------

## Montaggio

Tipo di montaggio	Inserire a scatto
-------------------	-------------------

## Informazioni sull'imballaggio

Confezione	confezionato nel cartone
Tipo di confezionamento	Cartone

# EH 22,5 F-C SS/ABS-PC GY7035 - Parte superiore custodia

1071151

<https://www.phoenixcontact.com/it/prodotti/1071151>

## Disegni

Disegno quotato



Immagine schematica per illustrare le dimensioni dell'articolo. L'immagine non rappresenta il prodotto desiderato. Per ulteriori dettagli vedere i disegni dei prodotti nella scheda "Download".

# EH 22,5 F-C SS/ABS-PC GY7035 - Parte superiore custodia



1071151

<https://www.phoenixcontact.com/it/prodotti/1071151>

## Omologazioni

🔗 To download certificates, visit the product detail page: <https://www.phoenixcontact.com/it/prodotti/1071151>



**UL Recognized**

ID omologazione: E240868

# EH 22,5 F-C SS/ABS-PC GY7035 - Parte superiore custodia



1071151

<https://www.phoenixcontact.com/it/prodotti/1071151>

## Classifiche

### ECLASS

ECLASS-13.0	27190603
ECLASS-15.0	27190603

### ETIM

ETIM 10.0	EC002779
-----------	----------

### UNSPSC

UNSPSC 21.0	31261500
-------------	----------

# EH 22,5 F-C SS/ABS-PC GY7035 - Parte superiore custodia



1071151

<https://www.phoenixcontact.com/it/prodotti/1071151>

## Environmental product compliance

### EU RoHS

Soddisfa i requisiti della direttiva RoHS

Sì, Nessuna deroga

### China RoHS

Environment friendly use period (EFUP)

EFUP-E

Nessuna sostanza pericolosa al di sopra dei valori limite

### EU REACH SVHC

Avviso di sostanza candidata REACH (n. CAS)

Nessuna sostanza con una percentuale di massa maggiore dello 0,1%

Phoenix Contact 2026 © - Tutti i diritti riservati  
<https://www.phoenixcontact.com>

PHOENIX CONTACT S.p.a.  
Via Bellini, 39/41  
20095 Cusano Milanino (MI)  
+39 02 660591  
[info\\_it@phoenixcontact.com](mailto:info_it@phoenixcontact.com)