

EH 22,5-FP/ABS-PC BK9005 - Tappo cieco



1071144

<https://www.phoenixcontact.com/it/prodotti/1071144>

Si prega di notare che i dati visualizzati in questo PDF sono stati generati dal nostro catalogo online. I dati completi sono disponibili nella documentazione per l'utente. Si applicano le condizioni generali di utilizzo per i download.



Custodie per guide DIN, Tappi ciechi per punti di collegamento inutilizzati (struttura alta), larghezza: 21,35 mm, altezza: 19,65 mm, profondità: 13,67 mm, colore: nero (simili RAL 9005)

I vantaggi

- Guida DIN o montaggio a parete per il fissaggio dei dispositivi in funzione dell'applicazione
- Progettazione personalizzata grazie alle differenti forme delle custodie
- Massima flessibilità grazie ai circuiti stampati orizzontali, frontali e perpendicolari alla parte frontale dell'apparecchio
- Tre varianti di coperchio per connessioni personalizzate dei circuiti stampati
- Integrazione delle più svariate tecniche di connessione dei circuiti stampati per la creazione di un dispositivo funzionale

Dati commerciali

Codice articolo	1071144
Pezzi/conf.	50 Pezzi
Quantità di ordinazione minima	1 Pezzi
Codice vendita	ACHCHC
Codice prodotto	ACHCHC
GTIN	4055626751252
Peso per pezzo (confezione inclusa)	5,8 g
Peso per pezzo (confezione esclusa)	5,77 g
Numero tariffa doganale	39269097
Paese di origine	IN

EH 22,5-FP/ABS-PC BK9005 - Tappo cieco



1071144

<https://www.phoenixcontact.com/it/prodotti/1071144>

Dati tecnici

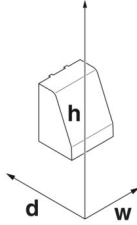
Note

Nota per il montaggio	Rispettare le indicazioni per l'utente nell'area download.
-----------------------	--

Caratteristiche articolo

Tipo di prodotto	Tappo cieco
Tipo di custodia	Custodie per guide DIN
Tipo di custodia	Custodia di supporto
Serie di custodie	EH
Famiglia di prodotti	EH..ABS-PC..
Apertura di ventilazione disponibile	no

Dimensioni

Disegno quotato	
Larghezza	21,35 mm
Altezza	19,65 mm
Profondità	13,67 mm

Indicazioni materiale

Colore (Tappo cieco)	nero (RAL 9005)
Materiale Tappo cieco	ABS-PC
Classe di combustibilità a norma UL 94	V0
Finitura superficiale	non trattato

Condizioni ambientali e della vita elettrica

Condizioni ambientali

Codice IP max. da raggiungere	IP20
Temperatura ambiente (esercizio)	-40 °C ... 80 °C (in base alla potenza dissipata)
Temperatura ambiente (stoccaggio/trasporto)	-40 °C ... 55 °C
Temperatura ambiente (montaggio)	-5 °C ... 80 °C
Umidità dell'aria relativa (trasporto e stoccaggio)	95 %

Indicazioni relative al circuito stampato

Tipologia di fissaggio del circuito stampato	Inserimento
--	-------------

EH 22,5-FP/ABS-PC BK9005 - Tappo cieco



1071144

<https://www.phoenixcontact.com/it/prodotti/1071144>

Montaggio

Tipo di montaggio

Bloccaggio e parte superiore della custodia

Disegni

Disegno quotato

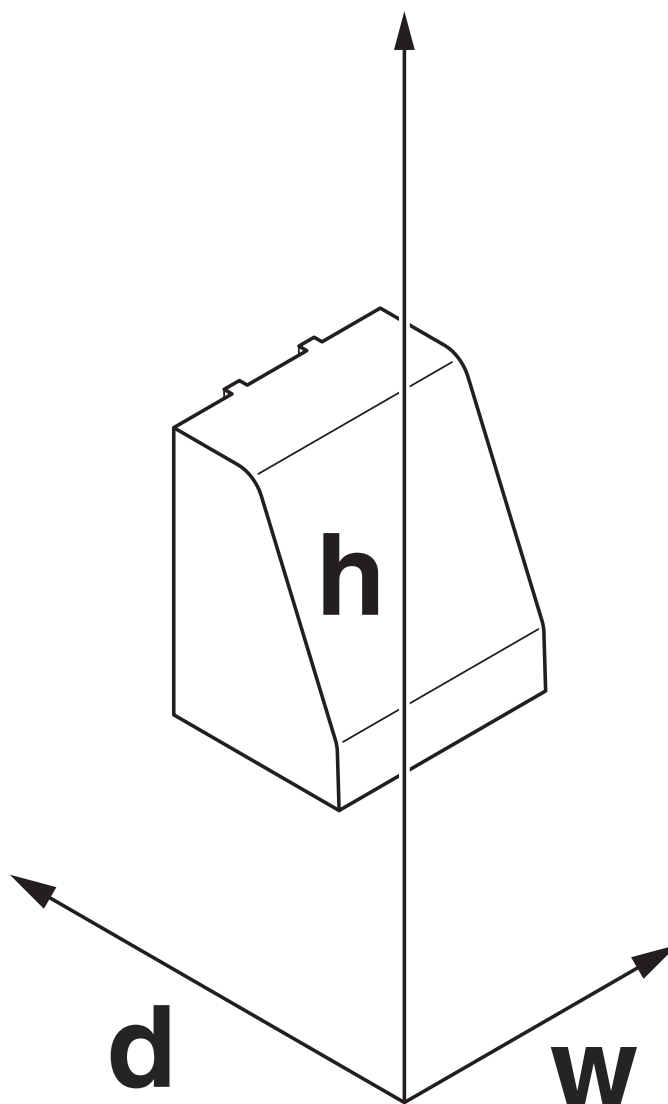


Immagine schematica per illustrare le dimensioni dell'articolo. L'immagine non rappresenta il prodotto desiderato. Per ulteriori dettagli vedere i disegni dei prodotti nella scheda "Download".

EH 22,5-FP/ABS-PC BK9005 - Tappo cieco



1071144

<https://www.phoenixcontact.com/it/prodotti/1071144>

Omologazioni

🔗 To download certificates, visit the product detail page: <https://www.phoenixcontact.com/it/prodotti/1071144>



UL Recognized

ID omologazione: E240868

1071144

<https://www.phoenixcontact.com/it/prodotti/1071144>

Classifiche

ECLASS

ECLASS-13.0	27190605
ECLASS-15.0	27190605

ETIM

ETIM 10.0	EC002779
-----------	----------

UNSPSC

UNSPSC 21.0	31261500
-------------	----------

1071144

<https://www.phoenixcontact.com/it/prodotti/1071144>

Environmental product compliance

EU RoHS

Soddisfa i requisiti della direttiva RoHS

Sì, Nessuna deroga

China RoHS

Environment friendly use period (EFUP)

EFUP-E

Nessuna sostanza pericolosa al di sopra dei valori limite

EU REACH SVHC

Avviso di sostanza candidata REACH (n. CAS)

Nessuna sostanza con una percentuale di massa maggiore dello 0,1%

Phoenix Contact 2026 © - Tutti i diritti riservati
<https://www.phoenixcontact.com>

PHOENIX CONTACT S.p.a.
Via Bellini, 39/41
20095 Cusano Milanino (MI)
+39 02 660591
info_it@phoenixcontact.com