

EH 67,5-C SS/ABS-PC GY7035 - Parte superiore custodia



1069887

<https://www.phoenixcontact.com/it/prodotti/1069887>

Si prega di notare che i dati visualizzati in questo PDF sono stati generati dal nostro catalogo online. I dati completi sono disponibili nella documentazione per l'utente. Si applicano le condizioni generali di utilizzo per i download.



Custodie per guide DIN, Parte superiore della custodia, struttura alta, apertura di connessione su un lato, Apertura unilaterale, larghezza: 67,6 mm, altezza: 75,26 mm, profondità: 36,95 mm, colore: grigio chiaro (simili RAL 7035)

I vantaggi

- Guida DIN o montaggio a parete per il fissaggio dei dispositivi in funzione dell'applicazione
- Progettazione personalizzata grazie alle differenti forme delle custodie
- Massima flessibilità grazie ai circuiti stampati orizzontali, frontali e perpendicolari alla parte frontale dell'apparecchio
- Tre varianti di coperchio per connessioni personalizzate dei circuiti stampati
- Integrazione delle più svariate tecniche di connessione dei circuiti stampati per la creazione di un dispositivo funzionale

Dati commerciali

Codice articolo	1069887
Pezzi/conf.	10 Pezzi
Quantità di ordinazione minima	1 Pezzi
Codice vendita	ACHCHC
Codice prodotto	ACHCHC
GTIN	4055626748009
Peso per pezzo (confezione inclusa)	30,9 g
Peso per pezzo (confezione esclusa)	30,85 g
Numero tariffa doganale	84879090
Paese di origine	IN

EH 67,5-C SS/ABS-PC GY7035 - Parte superiore custodia

1069887

<https://www.phoenixcontact.com/it/prodotti/1069887>

Dati tecnici

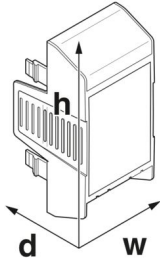
Note

Nota per il montaggio	Rispettare le indicazioni per l'utente nell'area download.
-----------------------	--

Caratteristiche articolo

Tipo di prodotto	Parte superiore custodia
Tipo di custodia	Custodie per guide DIN
Serie di custodie	EH
Famiglia di prodotti	EH..ABS-PC..
Numero (Aperture per connettori)	1
Apertura di ventilazione disponibile	no

Dimensioni

Disegno quotato	
Larghezza	67,6 mm
Altezza	75,26 mm
Profondità	36,95 mm
Profondità dalla parte inferiore della superficie di appoggio	19,95 mm

Design del circuito stampato

Spessore circuito stampato	1,4 mm ... 1,8 mm
----------------------------	-------------------

Indicazioni materiale

Colore (Parte superiore custodia)	grigio chiaro (RAL 7035)
Materiale Parte superiore della custodia	ABS-PC
Classe di combustibilità a norma UL 94	V0

Condizioni ambientali e della vita elettrica

Prova vibrazioni

Specifica di prova	DIN EN 60068-2-6 (VDE 0468-2-6):2008-10
Frequenza	10 - 150 - 10 Hz
Velocità sweep	1 ottavo/min
Ampiezza	0,15 mm (10 Hz ... 58,1 Hz)
Accelerazione	2g (58,1 Hz ... 150 Hz)
Durata di prova per asse	2,5 h

EH 67,5-C SS/ABS-PC GY7035 - Parte superiore custodia



1069887

<https://www.phoenixcontact.com/it/prodotti/1069887>

Direzioni di prova	Asse X, Y e Z
--------------------	---------------

Prova al filo incandescente

Specifica di prova	DIN EN 60695-2-11 (VDE 0471-2-11):2014-11
Temperatura	850 °C
Durata di applicazione	30 s

Resistenza al calore / prova di pressione della sfera

Specifica di prova	DIN EN 60695-10-2 (VDE 0471-10-2):2016-01
Temperatura	80 °C
Durata di prova	1 h
Forza	20 N

Resistenza meccanica / tamburo rotante

Specifica di prova	DIN EN 60998-1 (VDE 0613-1):2005-03
Altezza di caduta	50 cm
Frequenza	10

Urti

Specifica di prova	DIN EN 60068-2-27 (VDE 0468-2-27):2010-02
Forma d'urto	Semisinusoidale
Accelerazione	15g
Durata urti	11 ms
Numero di urti per direzione	3
Direzioni di prova	Asse X, Y e Z (pos. e neg.)

Grado di protezione (codice IP)

Specifica di prova	DIN EN 60529 (VDE 0470-1):2014-09
--------------------	-----------------------------------

Condizioni ambientali

Codice IP max. da raggiungere	IP20
Temperatura ambiente (esercizio)	-40 °C ... 80 °C (in base alla potenza dissipata)
Temperatura ambiente (stoccaggio/trasporto)	-40 °C ... 55 °C
Temperatura ambiente (montaggio)	-5 °C ... 80 °C
Umidità dell'aria relativa (trasporto e stoccaggio)	95 %

Indicazioni relative al circuito stampato

Tipologia di fissaggio del circuito stampato	Inserimento
Spessore circuito stampato	1,4 mm ... 1,8 mm

Montaggio

Tipo di montaggio	Inserire a scatto
-------------------	-------------------

Informazioni sull'imballaggio

Confezione	confezionato nel cartone
Tipo di confezionamento	Cartone

EH 67,5-C SS/ABS-PC GY7035 - Parte superiore custodia

1069887

<https://www.phoenixcontact.com/it/prodotti/1069887>

Disegni

Disegno quotato



Immagine schematica per illustrare le dimensioni dell'articolo. L'immagine non rappresenta il prodotto desiderato. Per ulteriori dettagli vedere i disegni dei prodotti nella scheda "Download".

EH 67,5-C SS/ABS-PC GY7035 - Parte superiore custodia



1069887

<https://www.phoenixcontact.com/it/prodotti/1069887>

Omologazioni

📄 To download certificates, visit the product detail page: <https://www.phoenixcontact.com/it/prodotti/1069887>



UL Recognized

ID omologazione: E240868

EH 67,5-C SS/ABS-PC GY7035 - Parte superiore custodia



1069887

<https://www.phoenixcontact.com/it/prodotti/1069887>

Classifiche

ECLASS

ECLASS-13.0	27190603
ECLASS-15.0	27190603

ETIM

ETIM 10.0	EC002779
-----------	----------

UNSPSC

UNSPSC 21.0	31261500
-------------	----------

EH 67,5-C SS/ABS-PC GY7035 - Parte superiore custodia



1069887

<https://www.phoenixcontact.com/it/prodotti/1069887>

Environmental product compliance

EU RoHS

Soddisfa i requisiti della direttiva RoHS

Sì, Nessuna deroga

China RoHS

Environment friendly use period (EFUP)

EFUP-E

Nessuna sostanza pericolosa al di sopra dei valori limite

EU REACH SVHC

Avviso di sostanza candidata REACH (n. CAS)

Nessuna sostanza con una percentuale di massa maggiore dello 0,1%

Phoenix Contact 2026 © - Tutti i diritti riservati
<https://www.phoenixcontact.com>

PHOENIX CONTACT S.p.a.
Via Bellini, 39/41
20095 Cusano Milanino (MI)
+39 02 660591
info_it@phoenixcontact.com