

EH 45-C CS/ABS-PC BK9005 - Parte superiore custodia



1069883

<https://www.phoenixcontact.com/it/prodotti/1069883>

Si prega di notare che i dati visualizzati in questo PDF sono stati generati dal nostro catalogo online. I dati completi sono disponibili nella documentazione per l'utente. Si applicano le condizioni generali di utilizzo per i download.



Custodie per guide DIN, Parte superiore della custodia, struttura alta, senza apertura di connessione, larghezza: 45,1 mm, altezza: 75,26 mm, profondità: 36,95 mm, colore: nero (simili RAL 9005)

I vantaggi

- Guida DIN o montaggio a parete per il fissaggio dei dispositivi in funzione dell'applicazione
- Progettazione personalizzata grazie alle differenti forme delle custodie
- Massima flessibilità grazie ai circuiti stampati orizzontali, frontali e perpendicolari alla parte frontale dell'apparecchio
- Tre varianti di coperchio per connessioni personalizzate dei circuiti stampati
- Integrazione delle più svariate tecniche di connessione dei circuiti stampati per la creazione di un dispositivo funzionale

Dati commerciali

| | |
|-------------------------------------|---------------|
| Codice articolo | 1069883 |
| Pezzi/conf. | 10 Pezzi |
| Quantità di ordinazione minima | 10 Pezzi |
| Codice vendita | ACHCHC |
| Codice prodotto | ACHCHC |
| GTIN | 4055626746920 |
| Peso per pezzo (confezione inclusa) | 20 g |
| Peso per pezzo (confezione esclusa) | 19,615 g |
| Numero tariffa doganale | 84879090 |
| Paese di origine | IN |

EH 45-C CS/ABS-PC BK9005 - Parte superiore custodia

1069883

<https://www.phoenixcontact.com/it/prodotti/1069883>

Dati tecnici

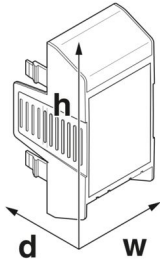
Note

| | |
|-----------------------|--|
| Nota per il montaggio | Rispettare le indicazioni per l'utente nell'area download. |
|-----------------------|--|

Caratteristiche articolo

| | |
|--------------------------------------|--------------------------|
| Tipo di prodotto | Parte superiore custodia |
| Tipo di custodia | Custodie per guide DIN |
| Tipo di custodia | Custodia di supporto |
| Serie di custodie | EH |
| Famiglia di prodotti | EH..ABS-PC.. |
| Numero (Aperture per connettori) | 0 |
| Apertura di ventilazione disponibile | no |

Dimensioni

| | |
|---|---|
| Disegno quotato |  |
| Larghezza | 45,1 mm |
| Altezza | 75,26 mm |
| Profondità | 36,95 mm |
| Profondità dalla parte inferiore della superficie di appoggio | 19,95 mm |

Design del circuito stampato

| | |
|----------------------------|-------------------|
| Spessore circuito stampato | 1,4 mm ... 1,8 mm |
|----------------------------|-------------------|

Indicazioni materiale

| | |
|--|-----------------|
| Colore (Parte superiore custodia) | nero (RAL 9005) |
| Materiale Parte superiore della custodia | ABS-PC |
| Classe di combustibilità a norma UL 94 | V0 |
| Finitura superficiale | non trattato |

Condizioni ambientali e della vita elettrica

Prova vibrazioni

| | |
|--------------------|---|
| Specifica di prova | DIN EN 60068-2-6 (VDE 0468-2-6):2008-10 |
| Frequenza | 10 - 150 - 10 Hz |
| Velocità sweep | 1 ottavo/min |
| Ampiezza | 0,15 mm (10 Hz ... 58,1 Hz) |

EH 45-C CS/ABS-PC BK9005 - Parte superiore custodia



1069883

<https://www.phoenixcontact.com/it/prodotti/1069883>

| | |
|--------------------------|-------------------------|
| Accelerazione | 2g (58,1 Hz ... 150 Hz) |
| Durata di prova per asse | 2,5 h |
| Direzioni di prova | Asse X, Y e Z |

Prova al filo incandescente

| | |
|------------------------|---|
| Specifica di prova | DIN EN 60695-2-11 (VDE 0471-2-11):2014-11 |
| Temperatura | 850 °C |
| Durata di applicazione | 30 s |

Resistenza al calore / prova di pressione della sfera

| | |
|--------------------|---|
| Specifica di prova | DIN EN 60695-10-2 (VDE 0471-10-2):2016-01 |
| Temperatura | 80 °C |
| Durata di prova | 1 h |
| Forza | 20 N |

Resistenza meccanica / tamburo rotante

| | |
|--------------------|-------------------------------------|
| Specifica di prova | DIN EN 60998-1 (VDE 0613-1):2005-03 |
| Altezza di caduta | 50 cm |
| Frequenza | 10 |

Urti

| | |
|------------------------------|---|
| Specifica di prova | DIN EN 60068-2-27 (VDE 0468-2-27):2010-02 |
| Forma d'urto | Semisinusoidale |
| Accelerazione | 15g |
| Durata urti | 11 ms |
| Numero di urti per direzione | 3 |
| Direzioni di prova | Asse X, Y e Z (pos. e neg.) |

Grado di protezione (codice IP)

| | |
|--------------------|-----------------------------------|
| Specifica di prova | DIN EN 60529 (VDE 0470-1):2014-09 |
|--------------------|-----------------------------------|

Condizioni ambientali

| | |
|---|---|
| Codice IP max. da raggiungere | IP20 |
| Temperatura ambiente (esercizio) | -40 °C ... 80 °C (in base alla potenza dissipata) |
| Temperatura ambiente (stoccaggio/trasporto) | -40 °C ... 55 °C |
| Temperatura ambiente (montaggio) | -5 °C ... 80 °C |
| Umidità dell'aria relativa (trasporto e stoccaggio) | 95 % |

Indicazioni relative al circuito stampato

| | |
|--|---------------------|
| Tipologia di fissaggio del circuito stampato | Molla di bloccaggio |
| Spessore circuito stampato | 1,4 mm ... 1,8 mm |

Montaggio

| | |
|-------------------|-------------------|
| Tipo di montaggio | Inserire a scatto |
|-------------------|-------------------|

Informazioni sull'imballaggio

| | |
|------------|--------------------------|
| Confezione | confezionato nel cartone |
|------------|--------------------------|

EH 45-C CS/ABS-PC BK9005 - Parte superiore custodia



1069883

<https://www.phoenixcontact.com/it/prodotti/1069883>

| | |
|-------------------------|---------|
| Tipo di confezionamento | Cartone |
|-------------------------|---------|

EH 45-C CS/ABS-PC BK9005 - Parte superiore custodia

1069883

<https://www.phoenixcontact.com/it/prodotti/1069883>

Disegni

Disegno quotato

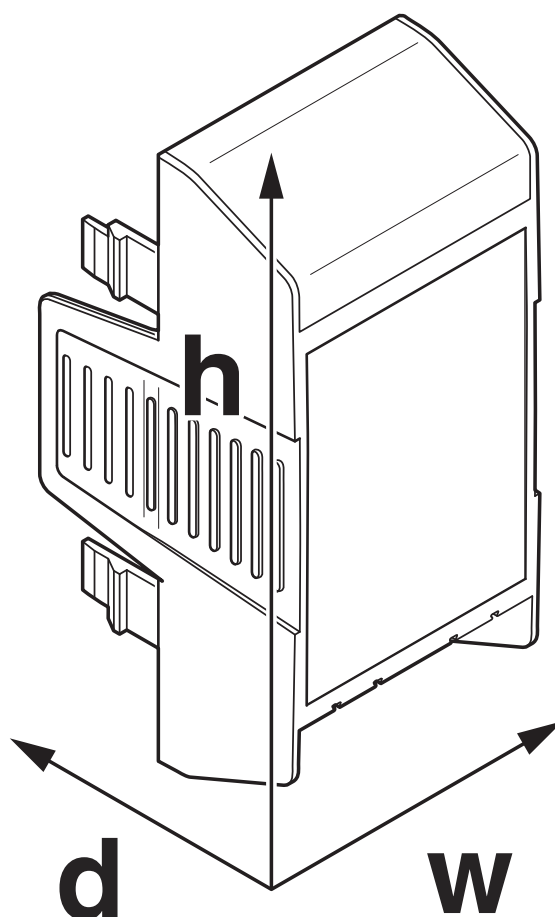


Immagine schematica per illustrare le dimensioni dell'articolo. L'immagine non rappresenta il prodotto desiderato. Per ulteriori dettagli vedere i disegni dei prodotti nella scheda "Download".

EH 45-C CS/ABS-PC BK9005 - Parte superiore custodia



1069883

<https://www.phoenixcontact.com/it/prodotti/1069883>

Omologazioni

🔗 To download certificates, visit the product detail page: <https://www.phoenixcontact.com/it/prodotti/1069883>



UL Recognized

ID omologazione: E240868

EH 45-C CS/ABS-PC BK9005 - Parte superiore custodia



1069883

<https://www.phoenixcontact.com/it/prodotti/1069883>

Classifiche

ECLASS

| | |
|-------------|----------|
| ECLASS-13.0 | 27190603 |
| ECLASS-15.0 | 27190603 |

ETIM

| | |
|-----------|----------|
| ETIM 10.0 | EC002779 |
|-----------|----------|

UNSPSC

| | |
|-------------|----------|
| UNSPSC 21.0 | 31261500 |
|-------------|----------|

EH 45-C CS/ABS-PC BK9005 - Parte superiore custodia



1069883

<https://www.phoenixcontact.com/it/prodotti/1069883>

Environmental product compliance

EU RoHS

Soddisfa i requisiti della direttiva RoHS

Sì, Nessuna deroga

China RoHS

Environment friendly use period (EFUP)

EFUP-E

Nessuna sostanza pericolosa al di sopra dei valori limite

EU REACH SVHC

Avviso di sostanza candidata REACH (n. CAS)

Nessuna sostanza con una percentuale di massa maggiore dello 0,1%

Phoenix Contact 2026 © - Tutti i diritti riservati
<https://www.phoenixcontact.com>

PHOENIX CONTACT S.p.a.
Via Bellini, 39/41
20095 Cusano Milanino (MI)
+39 02 660591
info_it@phoenixcontact.com