

EO-CF/PT/LED/YE - Presa di corrente



1068075

<https://www.phoenixcontact.com/it/prodotti/1068075>

Si prega di notare che i dati visualizzati in questo PDF sono stati generati dal nostro catalogo online. I dati completi sono disponibili nella documentazione per l'utente. Si applicano le condizioni generali di utilizzo per i download.



Presa di corrente, con LED, Piano d'inserimento tipo CF, tipo di connessione: Connessione a molla Push-in, colore: giallo, tensione nominale: 250 V AC (50 Hz), corrente nominale: 16 A, per montaggio su guida di montaggio nell'interfaccia di servizio o per montaggio diretto, norme/disposizioni: VDE 0620-1, IEC 60884-1, Contrassegno del paese: Germania

Dati commerciali

Codice articolo	1068075
Pezzi/conf.	5 Pezzi
Quantità di ordinazione minima	5 Pezzi
Codice vendita	BE7621
Codice prodotto	BE7621
GTIN	4055626739731
Peso per pezzo (confezione inclusa)	72,79 g
Peso per pezzo (confezione esclusa)	72,7 g
Numero tariffa doganale	85366990
Paese di origine	PL

Dati tecnici

Note

Nota per il funzionamento	Questa presa di corrente non è progettata per applicazioni ad alto carico, quali caricabatterie per veicoli elettrici e grandi riscaldatori radianti.
---------------------------	---

Note generali

Nota	La corrente nominale specificata non si applica alle varianti di fusibili. Per queste ultime la corrente viene determinata dal fusibile utilizzato.
------	---

Caratteristiche articolo

Tipo di prodotto	Presa di corrente
Codifica paesi	Germania

Caratteristiche elettriche

Potenza dissipata massima in condizioni nominali	1,8 W
--	-------

Dati di collegamento

Collegamento	Connessione a molla Push-in
Nota	Le prese per quadro elettrico con connessione Push-in non sono progettate per il cablaggio passante. Collegare massimo un conduttore per ogni punto di collegamento. Non è consentita l'assegnazione multipla di un punto di collegamento.
Lunghezza del tratto da spelare	10 mm
Calibro a tampone	A3 B3
Sezione conduttore rigida	0,2 mm ² ... 4 mm ²
Sezione conduttore AWG	24 ... 12 (convertito secondo IEC)
Sezione conduttore flessibile	0,25 mm ² ... 2,5 mm ²
Sezione conduttore flessibile [AWG]	24 ... 14 (convertito secondo IEC)
Sezione del conduttore flessibile (capocorda senza collare di isolamento)	0,25 mm ² ... 2,5 mm ²
Sezione del conduttore flessibile (capocorda e collare in plastica)	0,25 mm ² ... 2,5 mm ²
Sezione del conduttore flessibile (2 conduttori di sezione identica con puntalino TWIN con collare in plastica)	0,25 mm ² ... 2,5 mm ²
Corrente nominale	16 A
Tensione nominale	250 V AC (50 Hz)

Sezioni di collegamento dirette a innesto

Sezione conduttore rigida	0,5 mm ² ... 4 mm ²
Sezione del conduttore flessibile (capocorda senza collare di isolamento)	1 mm ² ... 2,5 mm ²
Sezione del conduttore flessibile (capocorda e collare in plastica)	1 mm ² ... 2,5 mm ²

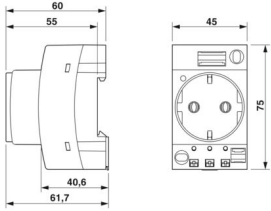
Segnalazione

Segnalazione stato	sì
--------------------	----

1068075

<https://www.phoenixcontact.com/it/prodotti/1068075>

Dimensioni

Disegno quotato	
Larghezza	45 mm
Altezza	75 mm
Profondità	62,1 mm
Profondità su NS 35/7,5	63 mm
Profondità su NS 35/15	70,5 mm
Diametro foro	4,4 mm

Indicazioni materiale

Colore	giallo (RAL 1018)
Classe di combustibilità a norma UL 94	V0
Materiale isolante	PA
Materiale contatto	CuZn38
Insero materiale isolante statico a freddo	-60 °C
Indice di temperatura materiale isolante (DIN EN 60216-1 (VDE 0304-21))	130 °C
Indice di temperatura relativo materiale isolante (Elec., UL 746 B)	130 °C
Protezione antincendio per veicoli su rotaia (DIN EN 45545-2) R22	HL 1 - HL 3
Protezione antincendio per veicoli su rotaia (DIN EN 45545-2) R23	HL 1 - HL 3
Protezione antincendio per veicoli su rotaia (DIN EN 45545-2) R24	HL 1 - HL 3
Protezione antincendio per veicoli su rotaia (DIN EN 45545-2) R26	HL 1 - HL 3
Sviluppo di calore cono calorimetrico NFPA 130 (ASTM E 1354)	28 MJ/kg
Infiammabilità della superficie NFPA 130 (ASTM E 162)	superata
Densità ottica specifica dei fumi NFPA 130 (ASTM E 662)	superata
Tossicità dei fumi NFPA 130 (SMP 800C)	superata

Connettori

Tipo connettore	Piano d'inserimento tipo CF
-----------------	-----------------------------

Condizioni ambientali e della vita elettrica

Vibrazioni/rumori a banda larga

Specifica di prova	DIN EN 50155 (VDE 0115-200):2022-06
Spettro	Controllo della vita elettrica categoria 2, montato su carrello
Frequenza	$f_1 = 5 \text{ Hz}$ fino a $f_2 = 250 \text{ Hz}$

1068075

<https://www.phoenixcontact.com/it/prodotti/1068075>

Livello ASD	6,12 (m/s ²)/Hz
Accelerazione	3,12g
Durata di prova per asse	5 h
Direzioni di prova	Asse X, Y e Z
Risultato	Prova superata

Urti

Specifica di prova	DIN EN 50155 (VDE 0115-200):2022-06
Forma d'urto	Semisinusoidale
Accelerazione	30g
Durata urti	18 ms
Numero di urti per direzione	3
Direzioni di prova	Asse X, Y e Z (pos. e neg.)
Risultato	Prova superata

Condizioni ambientali

Grado di protezione	IP20
Temperatura ambiente (esercizio)	-45 °C ... 70 °C (intervallo massimo di temperatura d'esercizio con autoriscaldamento, vedi curva di declassamento)
Temperatura ambiente (stoccaggio/trasporto)	-45 °C ... 70 °C
Umidità dell'aria consentita (stoccaggio/trasporto)	30 % ... 70 %
Resistenza all'umidità dell'aria	95 % ... 48 h

Normative e prescrizioni

Norme

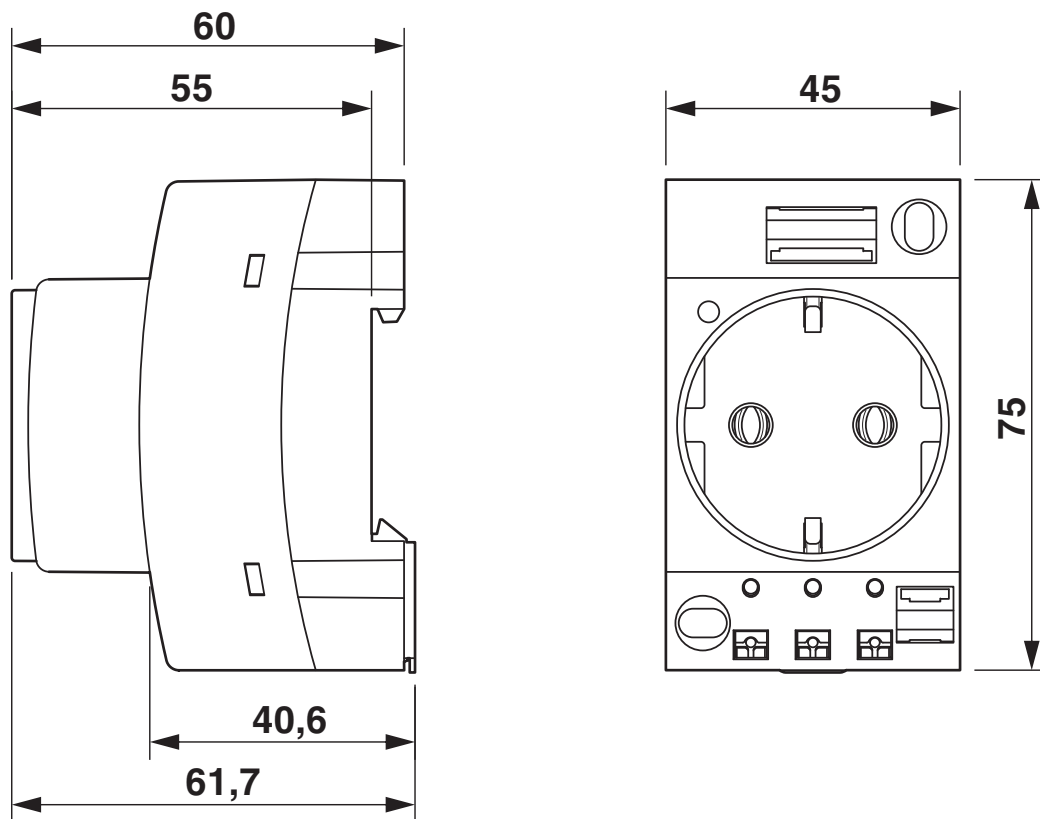
Norme/Disposizioni	VDE 0620-1
	IEC 60884-1

Montaggio

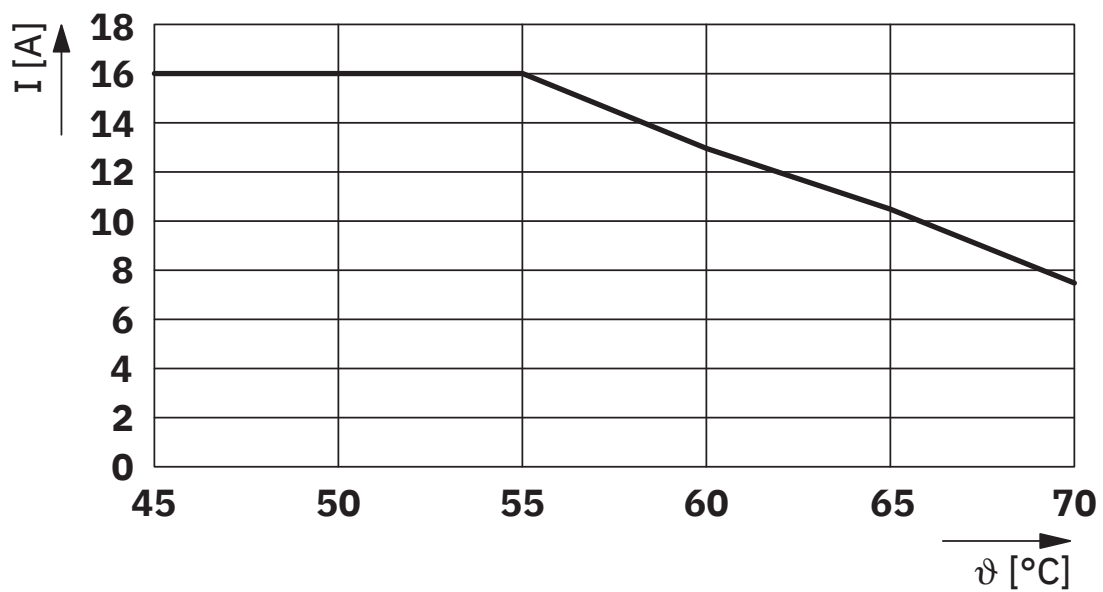
Tipo di montaggio	per montaggio su guida di montaggio nell'interfaccia di servizio o per montaggio diretto
-------------------	--

Disegni

Disegno quotato



Diagramma

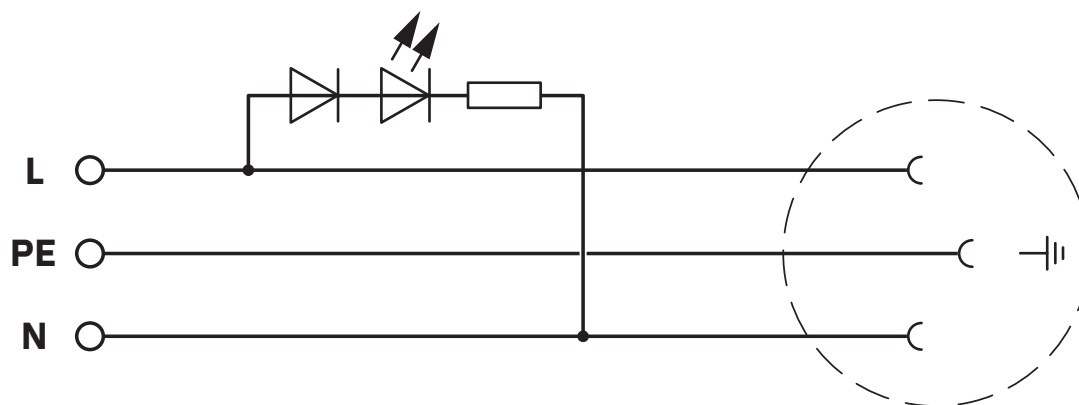


EO-CF/PT/LED/YE - Presa di corrente

1068075

<https://www.phoenixcontact.com/it/prodotti/1068075>


Schema di collegamento





1068075

<https://www.phoenixcontact.com/it/prodotti/1068075>

Omologazioni

 To download certificates, visit the product detail page: <https://www.phoenixcontact.com/it/prodotti/1068075>

 VDE Gutachten mit Fertigungsüberwachung ID omologazione: 40047713				
	Tensione nominale U_N	Corrente nominale I_N	Sezione AWG	Sezione mm^2
keine				
	250 V	16 A	-	-

 EAC-RoHS ID omologazione: RU D-DE.HB49.B.00025	
--	--

 EAC ID omologazione: KZ7500651131219505	
---	--

1068075

<https://www.phoenixcontact.com/it/prodotti/1068075>

Classifiche

ECLASS

ECLASS-13.0	27142305
ECLASS-15.0	27142305

ETIM

ETIM 10.0	EC001663
-----------	----------

UNSPSC

UNSPSC 21.0	39121400
-------------	----------

1068075

<https://www.phoenixcontact.com/it/prodotti/1068075>

Environmental product compliance

EU RoHS

Soddisfa i requisiti della direttiva RoHS	Sì
con eccezione delle deroghe, se note	7(a), 7(c)-I

China RoHS

Environment friendly use period (EFUP)	EFUP-50
	Una tabella per la dichiarazione China RoHS in base all'articolo è disponibile nell'area di download di ciascun articolo alla voce "Dichiarazione del produttore". Per tutti gli articoli con EFUP-E non viene allestita né richiesta alcuna tabella per la dichiarazione China RoHS.

EU REACH SVHC

Avviso di sostanza candidata REACH (n. CAS)	Lead(n. CAS: 7439-92-1)
SCIP	3aa24753-2852-4d33-bb59-09cca0fbf524

EF3.1 Cambiamento climatico

CO2e kg	0,551 kg CO2e
---------	---------------

Phoenix Contact 2026 © - Tutti i diritti riservati
<https://www.phoenixcontact.com>

PHOENIX CONTACT S.p.a.
 Via Bellini, 39/41
 20095 Cusano Milanino (MI)
 +39 02 660591
info_it@phoenixcontact.com