

# EO-CF/PT/YE - Presa di corrente



1068067

<https://www.phoenixcontact.com/it/prodotti/1068067>

Si prega di notare che i dati visualizzati in questo PDF sono stati generati dal nostro catalogo online. I dati completi sono disponibili nella documentazione per l'utente. Si applicano le condizioni generali di utilizzo per i download.



Presa di corrente, Piano d'inserimento tipo CF, tipo di connessione: Connessione a molla Push-in, colore: giallo, tensione nominale: 250 V AC (50 Hz), corrente nominale: 16 A, per montaggio su guida di montaggio nell'interfaccia di servizio o per montaggio diretto, norme/disposizioni: VDE 0620-1, Contrassegno del paese: Germania

## Dati commerciali

Codice articolo	1068067
Pezzi/conf.	5 Pezzi
Quantità di ordinazione minima	5 Pezzi
Codice vendita	BE7621
Codice prodotto	BE7621
GTIN	4055626739656
Peso per pezzo (confezione inclusa)	73,76 g
Peso per pezzo (confezione esclusa)	71,39 g
Numero tariffa doganale	85366990
Paese di origine	PL

## Dati tecnici

### Note

Nota per il funzionamento	Questa presa di corrente non è progettata per applicazioni ad alto carico, quali caricabatterie per veicoli elettrici e grandi riscaldatori radianti.
---------------------------	---

### Note generali

Nota	La corrente nominale specificata non si applica alle varianti di fusibili. Per queste ultime la corrente viene determinata dal fusibile utilizzato.
------	---

### Caratteristiche articolo

Tipo di prodotto	Presa di corrente
Codifica paesi	Germania

### Caratteristiche elettriche

Potenza dissipata massima in condizioni nominali	1,8 W
--	-------

### Dati di collegamento

Collegamento	Connessione a molla Push-in
Nota	Le prese per quadro elettrico con connessione Push-in non sono progettate per il cablaggio passante. Collegare massimo un conduttore per ogni punto di collegamento. Non è consentita l'assegnazione multipla di un punto di collegamento.
Lunghezza del tratto da spelare	10 mm
Calibro a tampone	A3 B3
Sezione conduttore rigida	0,2 mm <sup>2</sup> ... 4 mm <sup>2</sup>
Sezione conduttore AWG	24 ... 12 (convertito secondo IEC)
Sezione conduttore flessibile	0,25 mm <sup>2</sup> ... 2,5 mm <sup>2</sup>
Sezione conduttore flessibile [AWG]	24 ... 14 (convertito secondo IEC)
Sezione del conduttore flessibile (capocorda senza collare di isolamento)	0,25 mm <sup>2</sup> ... 2,5 mm <sup>2</sup>
Sezione del conduttore flessibile (capocorda e collare in plastica)	0,25 mm <sup>2</sup> ... 2,5 mm <sup>2</sup>
Sezione del conduttore flessibile (2 conduttori di sezione identica con puntalino TWIN con collare in plastica)	0,25 mm <sup>2</sup> ... 2,5 mm <sup>2</sup>
Corrente nominale	16 A
Tensione nominale	250 V AC (50 Hz)

### Sezioni di collegamento dirette a innesto

Sezione conduttore rigida	0,5 mm <sup>2</sup> ... 4 mm <sup>2</sup>
Sezione del conduttore flessibile (capocorda senza collare di isolamento)	1 mm <sup>2</sup> ... 2,5 mm <sup>2</sup>
Sezione del conduttore flessibile (capocorda e collare in plastica)	1 mm <sup>2</sup> ... 2,5 mm <sup>2</sup>

### Segnalazione

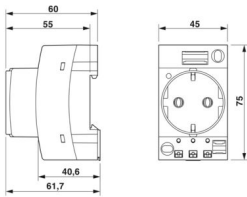
Segnalazione stato	no
--------------------	----

# EO-CF/PT/YE - Presa di corrente

1068067

<https://www.phoenixcontact.com/it/prodotti/1068067>

## Dimensioni

Disegno quotato	
Larghezza	45 mm
Altezza	75 mm
Profondità	62,1 mm
Profondità su NS 35/7,5	63 mm
Profondità su NS 35/15	70,5 mm
Diametro foro	4,4 mm

## Indicazioni materiale

Colore	giallo (RAL 1018)
Classe di combustibilità a norma UL 94	V0
Materiale isolante	PA
Materiale contatto	CuZn38
Inserito materiale isolante statico a freddo	-60 °C
Indice di temperatura materiale isolante (DIN EN 60216-1 (VDE 0304-21))	130 °C
Indice di temperatura relativo materiale isolante (Elec., UL 746 B)	130 °C
Protezione antincendio per veicoli su rotaia (DIN EN 45545-2) R22	HL 1 - HL 3
Protezione antincendio per veicoli su rotaia (DIN EN 45545-2) R23	HL 1 - HL 3
Protezione antincendio per veicoli su rotaia (DIN EN 45545-2) R24	HL 1 - HL 3
Protezione antincendio per veicoli su rotaia (DIN EN 45545-2) R26	HL 1 - HL 3
Sviluppo di calore cono calorimetrico NFPA 130 (ASTM E 1354)	28 MJ/kg
Infiammabilità della superficie NFPA 130 (ASTM E 162)	superata
Densità ottica specifica dei fumi NFPA 130 (ASTM E 662)	superata
Tossicità dei fumi NFPA 130 (SMP 800C)	superata

## Connettori

Tipo connettore	Piano d'inserimento tipo CF
-----------------	-----------------------------

## Condizioni ambientali e della vita elettrica

### Vibrazioni/rumori a banda larga

Specifiche di prova	DIN EN 50155 (VDE 0115-200):2022-06
Spettro	Controllo della vita elettrica categoria 2, montato su carrello
Frequenza	$f_1 = 5 \text{ Hz}$ fino a $f_2 = 250 \text{ Hz}$

1068067

<https://www.phoenixcontact.com/it/prodotti/1068067>

Livello ASD	6,12 (m/s <sup>2</sup> )/Hz
Accelerazione	3,12g
Durata di prova per asse	5 h
Direzioni di prova	Asse X, Y e Z
Risultato	Prova superata

## Urti

Specifica di prova	DIN EN 50155 (VDE 0115-200):2022-06
Forma d'urto	Semisinusoidale
Accelerazione	30g
Durata urti	18 ms
Numero di urti per direzione	3
Direzioni di prova	Asse X, Y e Z (pos. e neg.)
Risultato	Prova superata

## Condizioni ambientali

Grado di protezione	IP20
Temperatura ambiente (esercizio)	-45 °C ... 70 °C (intervallo massimo di temperatura d'esercizio con autoriscaldamento, vedi curva di declassamento)
Temperatura ambiente (stoccaggio/trasporto)	-45 °C ... 70 °C
Umidità dell'aria consentita (stoccaggio/trasporto)	30 % ... 70 %
Resistenza all'umidità dell'aria	95 % ... 48 h

## Normative e prescrizioni

## Norme

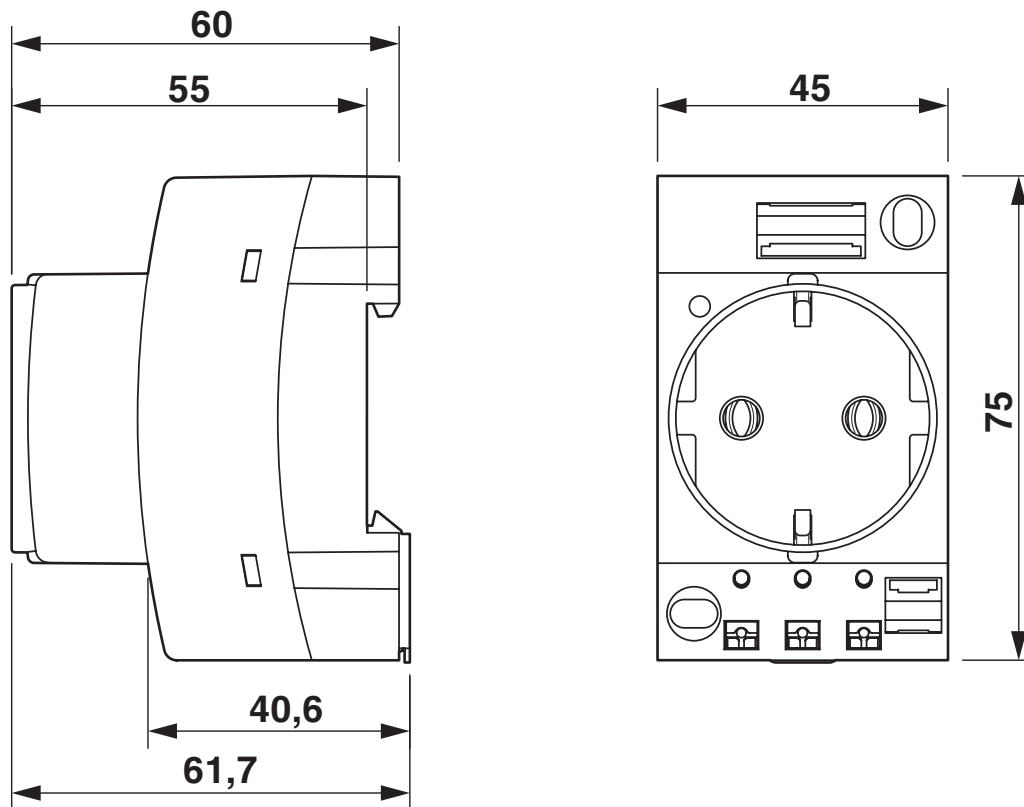
Norme/Disposizioni	VDE 0620-1
--------------------	------------

## Montaggio

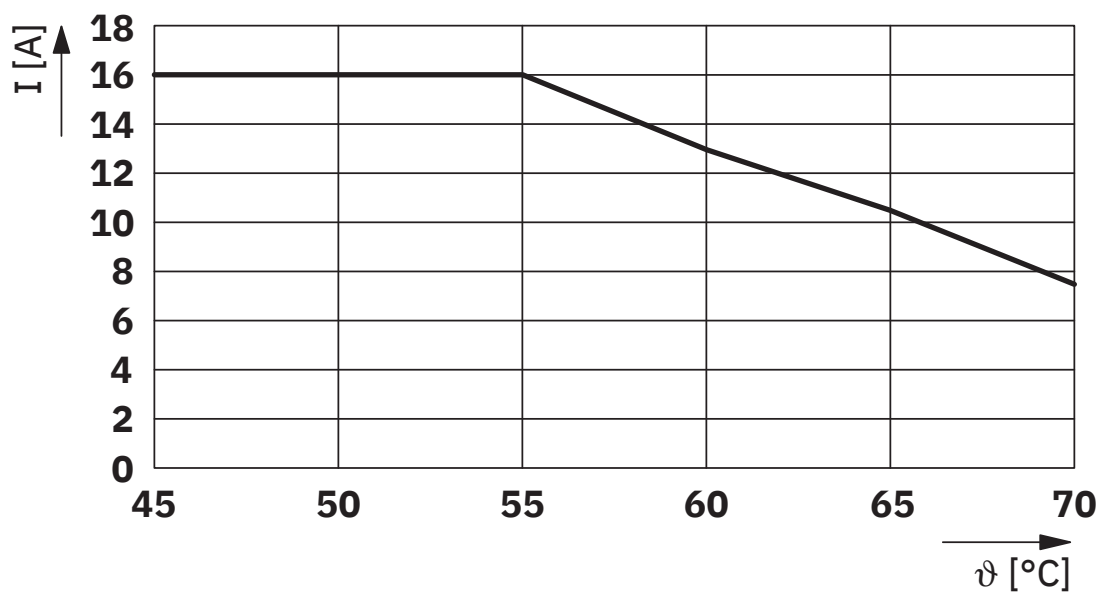
Tipo di montaggio	per montaggio su guida di montaggio nell'interfaccia di servizio o per montaggio diretto
-------------------	--

## Disegni

Disegno quotato



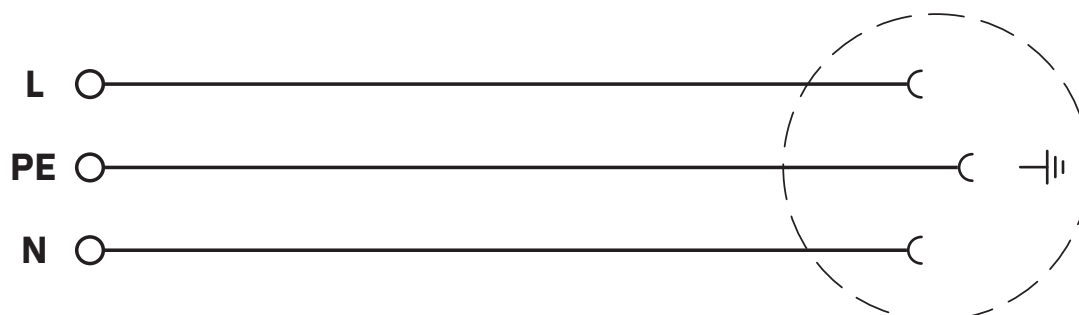
Diagramma



1068067

<https://www.phoenixcontact.com/it/prodotti/1068067>

Schema di collegamento



# EO-CF/PT/YE - Presa di corrente





1068067

<https://www.phoenixcontact.com/it/prodotti/1068067>

## Omologazioni

📄 To download certificates, visit the product detail page: <https://www.phoenixcontact.com/it/prodotti/1068067>

 <b>VDE Gutachten mit Fertigungsüberwachung</b> ID omologazione: 40047713				
	Tensione nominale $U_N$	Corrente nominale $I_N$	Sezione AWG	Sezione $mm^2$
keine				
	250 V	16 A	-	-

 <b>EAC-RoHS</b> ID omologazione: RU D-DE.HB49.B.00025	
--	--

 <b>EAC</b> ID omologazione: KZ7500651131219505	
---	--

1068067

<https://www.phoenixcontact.com/it/prodotti/1068067>

## Classifiche

### ECLASS

ECLASS-13.0	27142305
ECLASS-15.0	27142305

### ETIM

ETIM 10.0	EC001663
-----------	----------

### UNSPSC

UNSPSC 21.0	39121400
-------------	----------

1068067

<https://www.phoenixcontact.com/it/prodotti/1068067>

## Environmental product compliance

### EU RoHS

Soddisfa i requisiti della direttiva RoHS	Sì, Nessuna deroga
---	--------------------

### China RoHS

Environment friendly use period (EFUP)	EFUP-E
	Nessuna sostanza pericolosa al di sopra dei valori limite

### EU REACH SVHC

Avviso di sostanza candidata REACH (n. CAS)	Nessuna sostanza con una percentuale di massa maggiore dello 0,1%
---	---

### EF3.1 Cambiamento climatico

CO2e kg	0,508 kg CO2e
---------	---------------

Phoenix Contact 2026 © - Tutti i diritti riservati

<https://www.phoenixcontact.com>

PHOENIX CONTACT S.p.a.

Via Bellini, 39/41

20095 Cusano Milanino (MI)

+39 02 660591

[info\\_it@phoenixcontact.com](mailto:info_it@phoenixcontact.com)