

EO-CF/UT/YE - Presa di corrente



1068038

<https://www.phoenixcontact.com/it/prodotti/1068038>

Si prega di notare che i dati visualizzati in questo PDF sono stati generati dal nostro catalogo online. I dati completi sono disponibili nella documentazione per l'utente. Si applicano le condizioni generali di utilizzo per i download.



Presa di corrente, Piano d'inserimento tipo CF, tipo di connessione: Connessione a vite, colore: giallo, tensione nominale: 250 V AC (50 Hz), corrente nominale: 16 A, per montaggio su guida di montaggio nell'interfaccia di servizio o per montaggio diretto, norme/disposizioni: VDE 0620-1, Contrassegno del paese: Germania

Dati commerciali

Codice articolo	1068038
Pezzi/conf.	5 Pezzi
Quantità di ordinazione minima	5 Pezzi
Codice vendita	BE7611
Codice prodotto	BE7611
GTIN	4055626739823
Peso per pezzo (confezione inclusa)	76,3 g
Peso per pezzo (confezione esclusa)	73,51 g
Numero tariffa doganale	85366990
Paese di origine	PL

1068038

<https://www.phoenixcontact.com/it/prodotti/1068038>

Dati tecnici

Note

Nota per il funzionamento	Questa presa di corrente non è progettata per applicazioni ad alto carico, quali caricabatterie per veicoli elettrici e grandi riscaldatori radianti.
---------------------------	---

Caratteristiche articolo

Tipo di prodotto	Presa di corrente
Codifica paesi	Germania

Caratteristiche elettriche

Potenza dissipata massima in condizioni nominali	1,8 W
--	-------

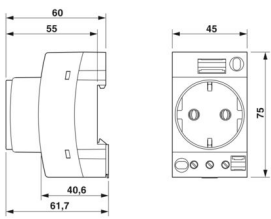
Dati di collegamento

Collegamento	Connessione a vite
Filettatura	M3
Coppia di serraggio	0,5 ... 0,6 Nm
Lunghezza del tratto da spelare	8 mm
Calibro a tampone	A3 B3
Sezione conduttore rigida	0,2 mm ² ... 4 mm ²
Sezione conduttore AWG	24 ... 12 (convertito secondo IEC)
Sezione conduttore flessibile	0,25 mm ² ... 2,5 mm ²
Sezione conduttore flessibile [AWG]	24 ... 14 (convertito secondo IEC)
Sezione del conduttore flessibile (capocorda senza collare di isolamento)	0,25 mm ² ... 2,5 mm ²
Sezione del conduttore flessibile (capocorda e collare in plastica)	0,25 mm ² ... 2,5 mm ²
Sezione del conduttore flessibile (2 conduttori di sezione identica con puntalino TWIN con collare in plastica)	0,2 mm ² ... 4 mm ²
Corrente nominale	16 A
Tensione nominale	250 V AC (50 Hz)

Segnalazione

Segnalazione stato	no
--------------------	----

Dimensioni

Disegno quotato	
Larghezza	45 mm

1068038

<https://www.phoenixcontact.com/it/prodotti/1068038>

Altezza	75 mm
Profondità	62,1 mm
Profondità su NS 35/7,5	63 mm
Profondità su NS 35/15	70,5 mm
Diametro foro	4,4 mm

Indicazioni materiale

Colore	giallo (RAL 1018)
Classe di combustibilità a norma UL 94	V0
Materiale isolante	PA
Materiale contatto	CuZn38
Inserito materiale isolante statico a freddo	-60 °C
Indice di temperatura materiale isolante (DIN EN 60216-1 (VDE 0304-21))	130 °C
Indice di temperatura relativo materiale isolante (Elec., UL 746 B)	130 °C
Protezione antincendio per veicoli su rotaia (DIN EN 45545-2) R22	HL 1 - HL 3
Protezione antincendio per veicoli su rotaia (DIN EN 45545-2) R23	HL 1 - HL 3
Protezione antincendio per veicoli su rotaia (DIN EN 45545-2) R24	HL 1 - HL 3
Protezione antincendio per veicoli su rotaia (DIN EN 45545-2) R26	HL 1 - HL 3
Sviluppo di calore cono calorimetrico NFPA 130 (ASTM E 1354)	28 MJ/kg
Infiammabilità della superficie NFPA 130 (ASTM E 162)	superata
Densità ottica specifica dei fumi NFPA 130 (ASTM E 662)	superata
Tossicità dei fumi NFPA 130 (SMP 800C)	superata

Connettori

Tipo connettore	Piano d'inserimento tipo CF
-----------------	-----------------------------

Condizioni ambientali e della vita elettrica

Vibrazioni/rumori a banda larga

Specifica di prova	DIN EN 50155 (VDE 0115-200):2022-06
Spettro	Controllo della vita elettrica categoria 2, montato su carrello
Frequenza	$f_1 = 5 \text{ Hz}$ fino a $f_2 = 250 \text{ Hz}$
Livello ASD	6,12 (m/s ²) ² /Hz
Accelerazione	3,12g
Durata di prova per asse	5 h
Direzioni di prova	Asse X, Y e Z
Risultato	Prova superata

Urti

Specifica di prova	DIN EN 50155 (VDE 0115-200):2022-06
Forma d'urto	Semisinusoidale
Accelerazione	30g

1068038

<https://www.phoenixcontact.com/it/prodotti/1068038>

Durata urti	18 ms
Numero di urti per direzione	3
Direzioni di prova	Asse X, Y e Z (pos. e neg.)
Risultato	Prova superata

Condizioni ambientali

Grado di protezione	IP20
Temperatura ambiente (esercizio)	-45 °C ... 70 °C (intervallo massimo di temperatura d'esercizio con autoriscaldamento, vedi curva di declassamento)
Temperatura ambiente (stoccaggio/trasporto)	-45 °C ... 70 °C
Umidità dell'aria consentita (stoccaggio/trasporto)	30 % ... 70 %
Resistenza all'umidità dell'aria	95 % ... 48 h

Normative e prescrizioni

Norme

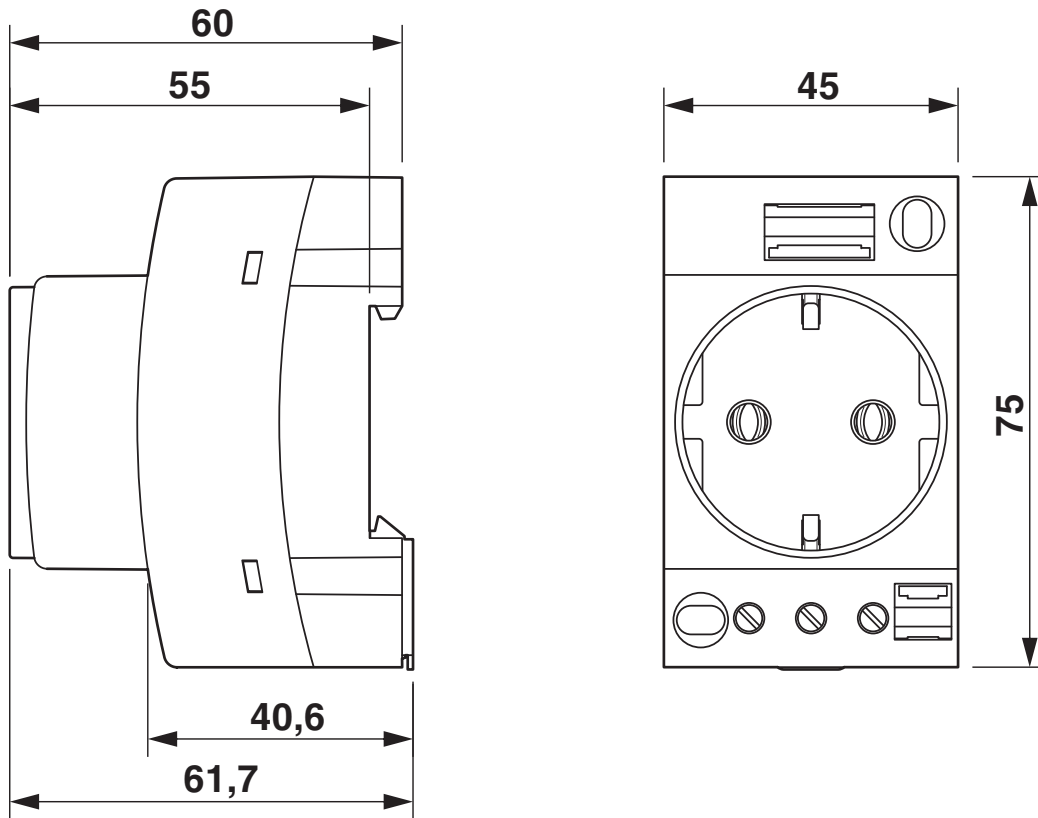
Norme/Disposizioni	VDE 0620-1
--------------------	------------

Montaggio

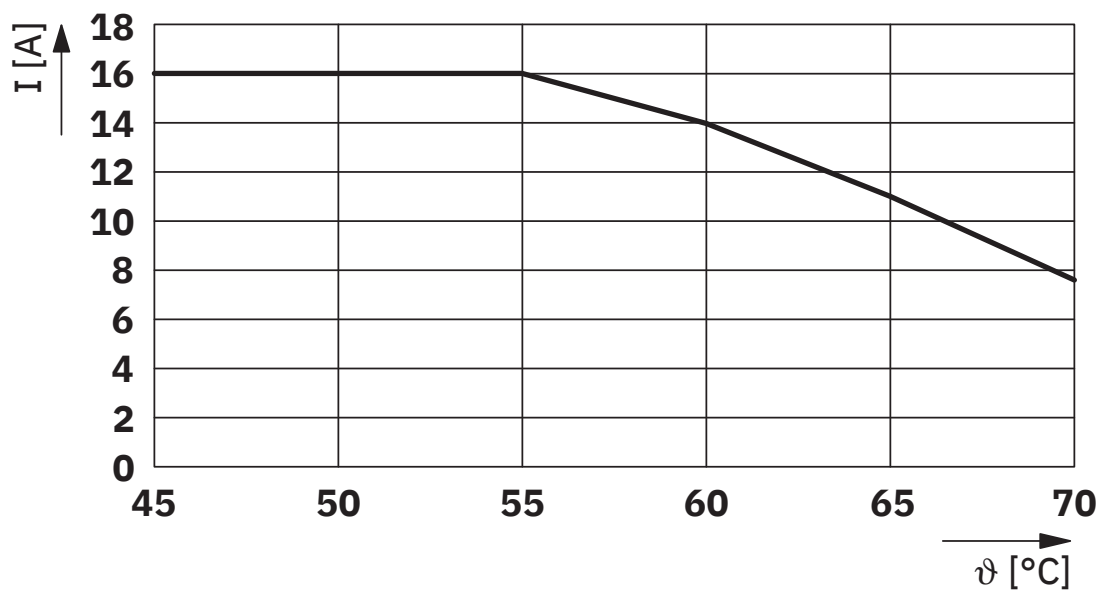
Tipo di montaggio	per montaggio su guida di montaggio nell'interfaccia di servizio o per montaggio diretto
-------------------	--

Disegni

Disegno quotato



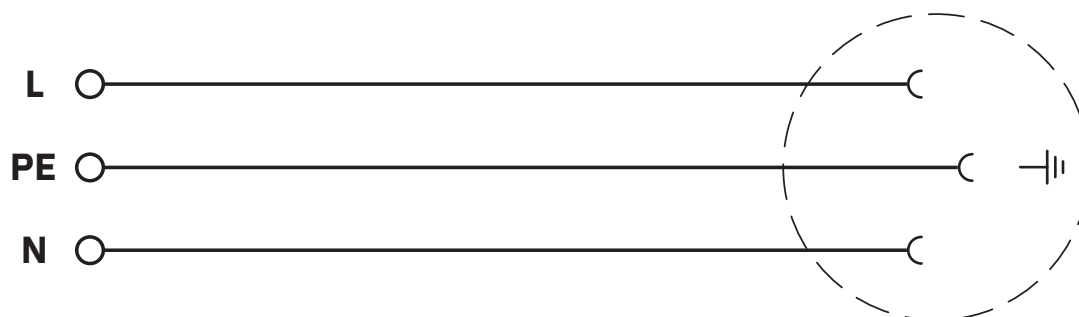
Diagramma



1068038

<https://www.phoenixcontact.com/it/prodotti/1068038>

Schema di collegamento



EO-CF/UT/YE - Presa di corrente





1068038

<https://www.phoenixcontact.com/it/prodotti/1068038>

Omologazioni

📄 To download certificates, visit the product detail page: <https://www.phoenixcontact.com/it/prodotti/1068038>

 VDE Zeichengenehmigung ID omologazione: 40047711				
	Tensione nominale U_N	Corrente nominale I_N	Sezione AWG	Sezione mm^2
keine				
	250 V	16 A	-	-

 EAC-RoHS ID omologazione: RU D-DE.HB49.B.00025	
--	--

 EAC ID omologazione: KZ7500651131219505	
---	--

1068038

<https://www.phoenixcontact.com/it/prodotti/1068038>

Classifiche

ECLASS

ECLASS-13.0	27142305
ECLASS-15.0	27142305

ETIM

ETIM 10.0	EC001663
-----------	----------

UNSPSC

UNSPSC 21.0	39121400
-------------	----------

1068038

<https://www.phoenixcontact.com/it/prodotti/1068038>

Environmental product compliance

EU RoHS

Soddisfa i requisiti della direttiva RoHS	Sì, Nessuna deroga
---	--------------------

China RoHS

Environment friendly use period (EFUP)	EFUP-E
	Nessuna sostanza pericolosa al di sopra dei valori limite

EU REACH SVHC

Avviso di sostanza candidata REACH (n. CAS)	Nessuna sostanza con una percentuale di massa maggiore dello 0,1%
---	---

EF3.1 Cambiamento climatico

CO2e kg	0,486 kg CO2e
---------	---------------

Phoenix Contact 2026 © - Tutti i diritti riservati
<https://www.phoenixcontact.com>

PHOENIX CONTACT S.p.a.
Via Bellini, 39/41
20095 Cusano Milanino (MI)
+39 02 660591
info_it@phoenixcontact.com