

HC-M-01-COAX-CK1,6-75-F - Connettore



1066961

<https://www.phoenixcontact.com/it/prodotti/1066961>

Si prega di notare che i dati visualizzati in questo PDF sono stati generati dal nostro catalogo online. I dati completi sono disponibili nella documentazione per l'utente. Si applicano le condizioni generali di utilizzo per i download.



Connettore, numero poli: 1, contatti di potenza: 0, contatti di comando: 1, Femmina, Connessione a crimpare, 48 V, 10 A, 0,14 mm² ... 2,5 mm², diametro esterno conduttore:3 mm .. 9,5 mm, applicazione: COAX, 75 Ω

Dati commerciali

Codice articolo	1066961
Pezzi/conf.	1 Pezzi
Quantità di ordinazione minima	1 Pezzi
Codice vendita	AF7ACB
Codice prodotto	AF7ACB
GTIN	4055626733876
Peso per pezzo (confezione inclusa)	31,77 g
Peso per pezzo (confezione esclusa)	31,77 g
Numero tariffa doganale	85366990
Paese di origine	CN

Dati tecnici

Note

Note generali	Ordinare separatamente i contatti a crimpare
Note generali	Il potenziale della custodia del connettore EMC è separato dal potenziale del quadro elettrico di interfaccia
Note generali	Fascette per vano di connessione 3 mm - 6 mm e 6 mm - 9,5 mm
Note generali	utilizzabili con il cod. art. 1417376 HC-M-02-EMC-F
Note generali	per linee coassiali 75 Ω

Caratteristiche articolo

Tipo di prodotto	Inserto EMC modulare
Serie	HC-M-EMV
Applicazione	COAX
Numero di poli	1
Piano d'inserimento	1
Numero uscite cavi	1
Numero contatti di potenza	0
Numero contatti di comando	1
Tipo contatto	tornito in rotolo
Schermato	sì

Caratteristiche di isolamento

Categoria di sovratensione	III
Grado d'inquinamento	3

Caratteristiche elettriche

Tensione di dimensionamento (III/3)	48 V
Tensione impulsiva di dimensionamento	0,8 kV
Corrente nominale	10 A
Impedenza caratteristica	75 Ω

Dati di collegamento

Tecnologia di connessione

Tecnica di connessione	Connessione a crimpare
------------------------	------------------------

Connessione conduttori

Sezione di collegamento	0,14 mm ² ... 2,5 mm ²
Sezione di collegamento AWG	26 ... 14
Lunghezza di spelatura nei singoli conduttori	8 mm

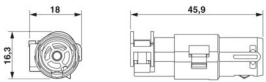
Dimensioni

HC-M-01-COAX-CK1,6-75-F - Connettore



1066961

<https://www.phoenixcontact.com/it/prodotti/1066961>

Disegno quotato	
Altezza	15,5 mm
Lunghezza	45,9 mm

Caratteristiche meccaniche

Diametro contatto	1,6 mm
-------------------	--------

Indicazioni materiale

Materiale Conduttore esterno	Lega di zinco
Classe di combustibilità a norma UL 94	V0
Materiale contatto	Lega di rame
Materiale superficie contatti	Au
Materiale inserto portacontatti	PC

Cavo / linea

Diametro esterno conduttore	3 mm ... 9,5 mm
Lunghezza del tratto da spelare dei fili singoli	8 mm
Impedenza caratteristica	75 Ω

Caratteristiche meccaniche

Dati meccanici

Cicli di manovra	≥ 500
------------------	-------

Condizioni ambientali e della vita elettrica

Condizioni ambientali

Temperatura ambiente (esercizio)	-40 °C ... 85 °C
----------------------------------	------------------

Montaggio

Nota per il montaggio	Smontaggio del connettore dal modulo in plastica con l'utensile, codice articolo: 1678635 HC-M-EMV-KON-EWZ. Smontaggio del contatto a crimpare con l'utensile di smontaggio 1884669. Lunghezza di spelatura della guaina: 23 mm, lunghezza dello schermo: 13 mm, lunghezza di spelatura del conduttore interno: 8 mm
-----------------------	---

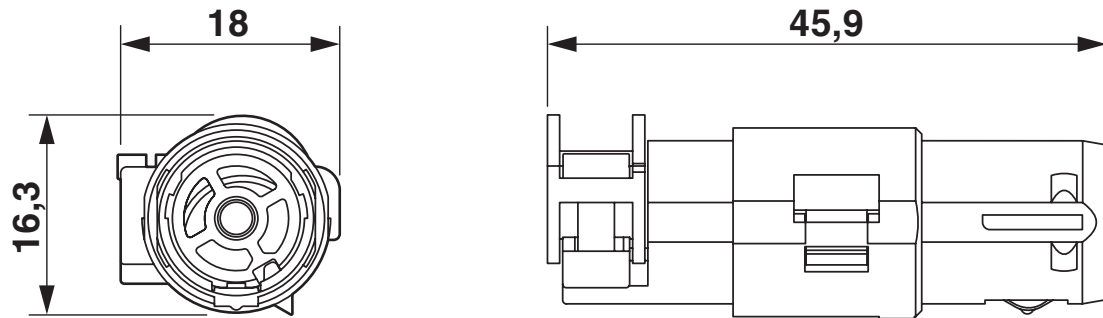
HC-M-01-COAX-CK1,6-75-F - Connettore

1066961

<https://www.phoenixcontact.com/it/prodotti/1066961>

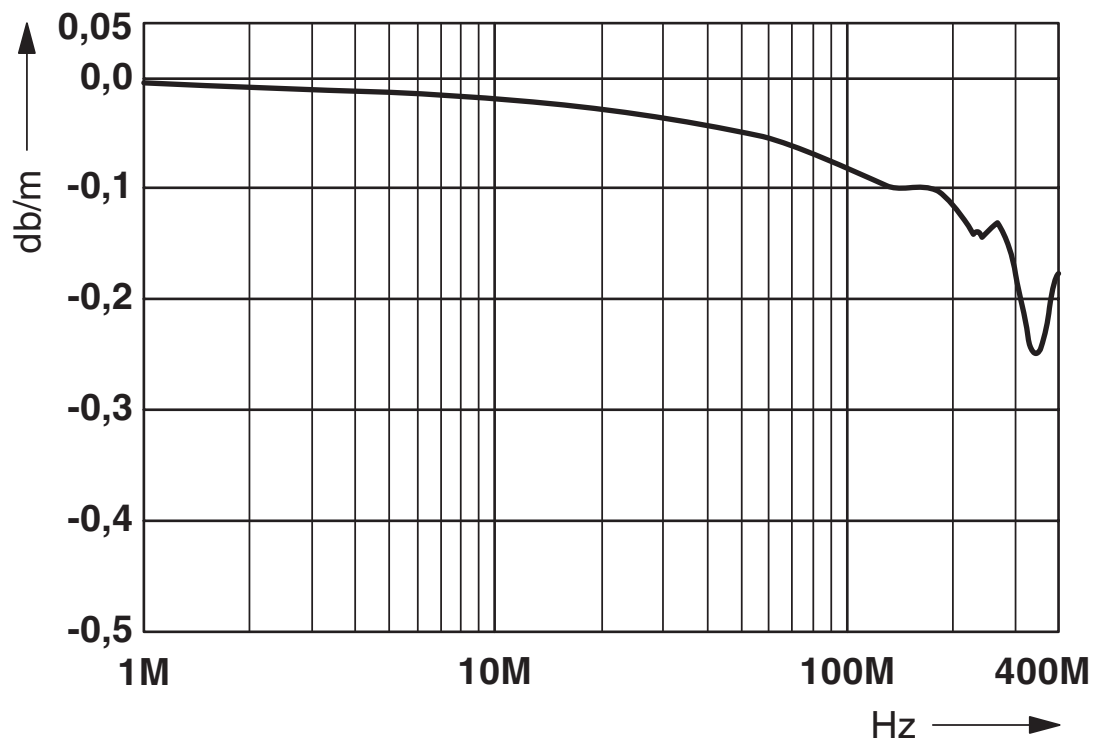
Disegni

Disegno quotato



Inserto portacontatti femmina

Diagramma



Curva di attenuazione

HC-M-01-COAX-CK1,6-75-F - Connettore




1066961

<https://www.phoenixcontact.com/it/prodotti/1066961>

Omologazioni

🔗 To download certificates, visit the product detail page: <https://www.phoenixcontact.com/it/prodotti/1066961>

 UL Recognized ID omologazione: E118976				
	Tensione nominale U_N	Corrente nominale I_N	Sezione AWG	Sezione mm^2
keine				
	50 V	10 A	-	-

1066961

<https://www.phoenixcontact.com/it/prodotti/1066961>

Classifiche

ECLASS

ECLASS-13.0	27440205
ECLASS-15.0	27440205

ETIM

ETIM 10.0	EC000438
-----------	----------

UNSPSC

UNSPSC 21.0	39121500
-------------	----------

1066961

<https://www.phoenixcontact.com/it/prodotti/1066961>

Environmental product compliance

EU RoHS

Soddisfa i requisiti della direttiva RoHS	Sì, Nessuna deroga
---	--------------------

China RoHS

Environment friendly use period (EFUP)	EFUP-E
	Nessuna sostanza pericolosa al di sopra dei valori limite

EU REACH SVHC

Avviso di sostanza candidata REACH (n. CAS)	Nessuna sostanza con una percentuale di massa maggiore dello 0,1%
---	---

Phoenix Contact 2026 © - Tutti i diritti riservati
<https://www.phoenixcontact.com>

PHOENIX CONTACT S.p.a.
Via Bellini, 39/41
20095 Cusano Milanino (MI)
+39 02 660591
info_it@phoenixcontact.com