

# HC-M-01-COAX-CK2,5-50-F - Connettore



1066959

<https://www.phoenixcontact.com/it/prodotti/1066959>

Si prega di notare che i dati visualizzati in questo PDF sono stati generati dal nostro catalogo online. I dati completi sono disponibili nella documentazione per l'utente. Si applicano le condizioni generali di utilizzo per i download.



Connettore, numero poli: 1, contatti di potenza: 0, contatti di comando: 1, Femmina, Connessione a crimpare, 48 V, 16 A, 0,5 mm<sup>2</sup> ... 4 mm<sup>2</sup>, diametro esterno conduttore:3 mm ... 9,5 mm, applicazione: COAX, 50 Ω

## Dati commerciali

Codice articolo	1066959
Pezzi/conf.	1 Pezzi
Quantità di ordinazione minima	1 Pezzi
Codice vendita	AF7ACB
Codice prodotto	AF7ACB
GTIN	4055626735122
Peso per pezzo (confezione inclusa)	31,046 g
Peso per pezzo (confezione esclusa)	31,046 g
Numero tariffa doganale	85366990
Paese di origine	CN

## Dati tecnici

### Note

Note generali	Ordinare separatamente i contatti a crimpare
Note generali	Il potenziale della custodia del connettore EMC è separato dal potenziale del quadro elettrico di interfaccia
Note generali	Fascette per vano di connessione 3 mm - 6 mm e 6 mm - 9,5 mm
Note generali	utilizzabili con il cod. art. 1417376 HC-M-02-EMC-F
Note generali	per linee coassiali 50 Ω

### Caratteristiche articolo

Tipo di prodotto	Inserto EMC modulare
Serie	HC-M-EMV
Applicazione	COAX
Numero di poli	1
Piano d'inserimento	1
Numero uscite cavi	1
Numero contatti di potenza	0
Numero contatti di comando	1
Tipo contatto	tornito
Schermato	sì

### Caratteristiche di isolamento

Categoria di sovratensione	III
Grado d'inquinamento	3

### Caratteristiche elettriche

Tensione di dimensionamento (III/3)	48 V
Tensione impulsiva di dimensionamento	0,8 kV
Corrente nominale	16 A
Impedenza caratteristica	50 Ω

### Dati di collegamento

#### Tecnologia di connessione

Tecnica di connessione	Connessione a crimpare
------------------------	------------------------

#### Connessione conduttori

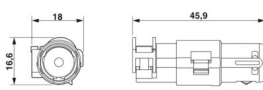
Sezione di collegamento	0,5 mm <sup>2</sup> ... 4 mm <sup>2</sup>
Sezione di collegamento AWG	20 ... 12
Lunghezza di spelatura nei singoli conduttori	8 mm (6 mm con 2,5 mm <sup>2</sup> )

### Dimensioni

# HC-M-01-COAX-CK2,5-50-F - Connettore

1066959

<https://www.phoenixcontact.com/it/prodotti/1066959>

Disegno quotato	
Altezza	15,5 mm
Lunghezza	45,9 mm

## Caratteristiche meccaniche

Diametro contatto	2,5 mm
-------------------	--------

## Indicazioni materiale

Materiale Conduttore esterno	Lega di zinco
Classe di combustibilità a norma UL 94	V0
Materiale contatto	Lega di rame
Materiale superficie contatti	Au
Materiale inserto portacontatti	PC

## Cavo / linea

Diametro esterno conduttore	3 mm ... 9,5 mm
Lunghezza del tratto da spelare dei fili singoli	8 mm (6 mm con 2,5 mm <sup>2</sup> )
Impedenza caratteristica	50 Ω

## Caratteristiche meccaniche

### Dati meccanici

Cicli di manovra	≥ 500
------------------	-------

## Condizioni ambientali e della vita elettrica

### Condizioni ambientali

Temperatura ambiente (esercizio)	-40 °C ... 85 °C
----------------------------------	------------------

## Montaggio

Nota per il montaggio	Rimozione del connettore dal modulo in plastica con l'utensile, codice articolo: 1678635 HC-M-EMV-KON-EWZ
	Per il montaggio e lo smontaggio del contatto il portacontatti rotondo può essere diviso al centro.
	Lunghezza di spelatura della guaina: 23 mm, lunghezza dello schermo: 13 mm, lunghezza di spelatura del conduttore interno: 8 mm

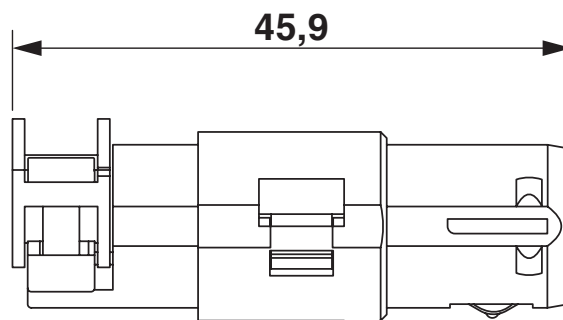
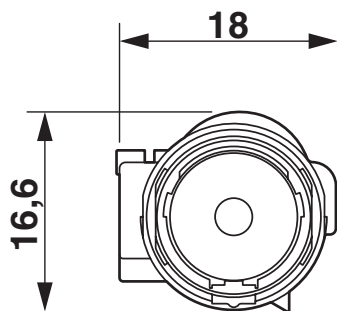
# HC-M-01-COAX-CK2,5-50-F - Connettore

1066959

<https://www.phoenixcontact.com/it/prodotti/1066959>

## Disegni

Disegno quotato



Inserto portacontatti femmina

# HC-M-01-COAX-CK2,5-50-F - Connettore



1066959

<https://www.phoenixcontact.com/it/prodotti/1066959>

## Classifiche

### ECLASS

ECLASS-13.0	27440205
ECLASS-15.0	27440205

### ETIM

ETIM 10.0	EC000438
-----------	----------

### UNSPSC

UNSPSC 21.0	39121500
-------------	----------

1066959

<https://www.phoenixcontact.com/it/prodotti/1066959>

## Environmental product compliance

### EU RoHS

Soddisfa i requisiti della direttiva RoHS	Sì, Nessuna deroga
---	--------------------

### China RoHS

Environment friendly use period (EFUP)	EFUP-E
	Nessuna sostanza pericolosa al di sopra dei valori limite

### EU REACH SVHC

Avviso di sostanza candidata REACH (n. CAS)	Nessuna sostanza con una percentuale di massa maggiore dello 0,1%
---	---

Phoenix Contact 2026 © - Tutti i diritti riservati  
<https://www.phoenixcontact.com>

PHOENIX CONTACT S.p.a.  
Via Bellini, 39/41  
20095 Cusano Milanino (MI)  
+39 02 660591  
[info\\_it@phoenixcontact.com](mailto:info_it@phoenixcontact.com)