

HC-M-08-EMC-DSUB-F - Connettore



1066080

<https://www.phoenixcontact.com/it/prodotti/1066080>

Si prega di notare che i dati visualizzati in questo PDF sono stati generati dal nostro catalogo online. I dati completi sono disponibili nella documentazione per l'utente. Si applicano le condizioni generali di utilizzo per i download.



Connettore, numero poli: 8, contatti di potenza: 0, contatti di comando: 8, Femmina, Connessione a crimpare, 48 V, 5 A, 0,09 mm² ... 0,52 mm², diametro esterno conduttore: 3 mm .. 9,5 mm, applicazione: Dati/segnale

Dati commerciali

Codice articolo	1066080
Pezzi/conf.	1 Pezzi
Quantità di ordinazione minima	1 Pezzi
Codice vendita	AF7ACB
Codice prodotto	AF7ACB
GTIN	4055626727981
Peso per pezzo (confezione inclusa)	30,76 g
Peso per pezzo (confezione esclusa)	31,343 g
Numero tariffa doganale	85366990
Paese di origine	CN

Dati tecnici

Note

Note generali	Ordinare separatamente i contatti a crimpare CUC-DSC-J1BAU-S/DSC...
Note generali	Il potenziale della custodia del connettore EMC è separato dal potenziale del quadro elettrico di interfaccia
Note generali	Fascette per vano di connessione 3 mm - 6 mm e 6 mm - 9,5 mm
Note generali	utilizzabili con il cod. art. 1417376 HC-M-02-EMC-F

Caratteristiche articolo

Tipo di prodotto	Inserto EMC modulare
Serie	HC-M-EMV
Applicazione	Dati/segnale
Numero di poli	8
Piano d'inserimento	8
Numerazione contatto	1 - 8
Numero uscite cavi	1
Numero contatti di potenza	0
Numero contatti di comando	8
Tipo contatto	tornito
Schermato	sì

Caratteristiche di isolamento

Categoria di sovratensione	III
Grado d'inquinamento	3

Caratteristiche elettriche

Tensione di dimensionamento (III/3)	48 V
Tensione impulsiva di dimensionamento	0,8 kV
Corrente nominale	5 A
Caratteristiche di trasmissione (categoria)	CAT5e

Dati di collegamento

Tecnologia di connessione

Tecnica di connessione	Connessione a crimpare
------------------------	------------------------

Connessione conduttori

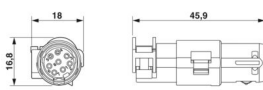
Sezione di collegamento	0,09 mm ² ... 0,52 mm ²
Sezione di collegamento AWG	28 ... 20

Dimensioni

HC-M-08-EMC-DSUB-F - Connettore

1066080

<https://www.phoenixcontact.com/it/prodotti/1066080>

Disegno quotato	
Altezza	15,5 mm
Lunghezza	45,9 mm

Caratteristiche meccaniche

Diametro contatto	1 mm
-------------------	------

Indicazioni materiale

Materiale Conduttore esterno	Lega di zinco
Classe di combustibilità a norma UL 94	V0
Materiale contatto	Lega di rame
Materiale superficie contatti	Au
Materiale inserto portacontatti	PC

Cavo / linea

Diametro esterno conduttore	3 mm ... 9,5 mm
-----------------------------	-----------------

Caratteristiche meccaniche

Dati meccanici

Cicli di manovra	≥ 500
------------------	-------

Condizioni ambientali e della vita elettrica

Condizioni ambientali

Temperatura ambiente (esercizio)	-40 °C ... 85 °C
----------------------------------	------------------

Montaggio

Nota per il montaggio	Per il montaggio e lo smontaggio il supporto rotondo può essere diviso al centro. Rimozione del connettore dal modulo in plastica con l'utensile, codice articolo: 1678635 HC-M-EMV-KON-EWZ
-----------------------	---

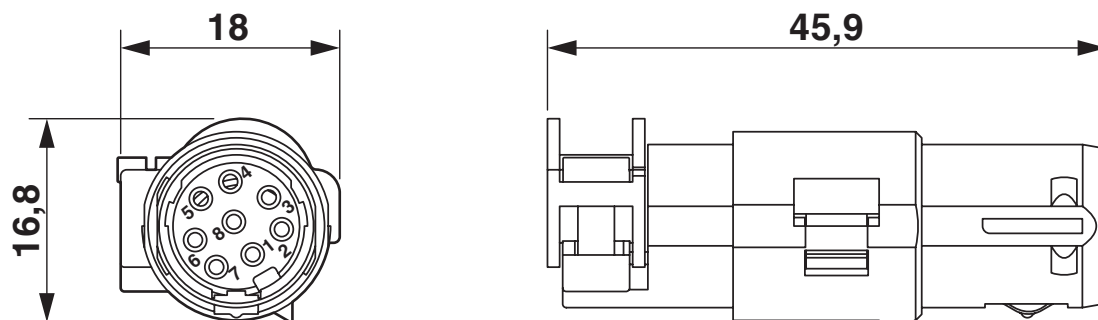
HC-M-08-EMC-DSUB-F - Connettore

1066080

<https://www.phoenixcontact.com/it/prodotti/1066080>

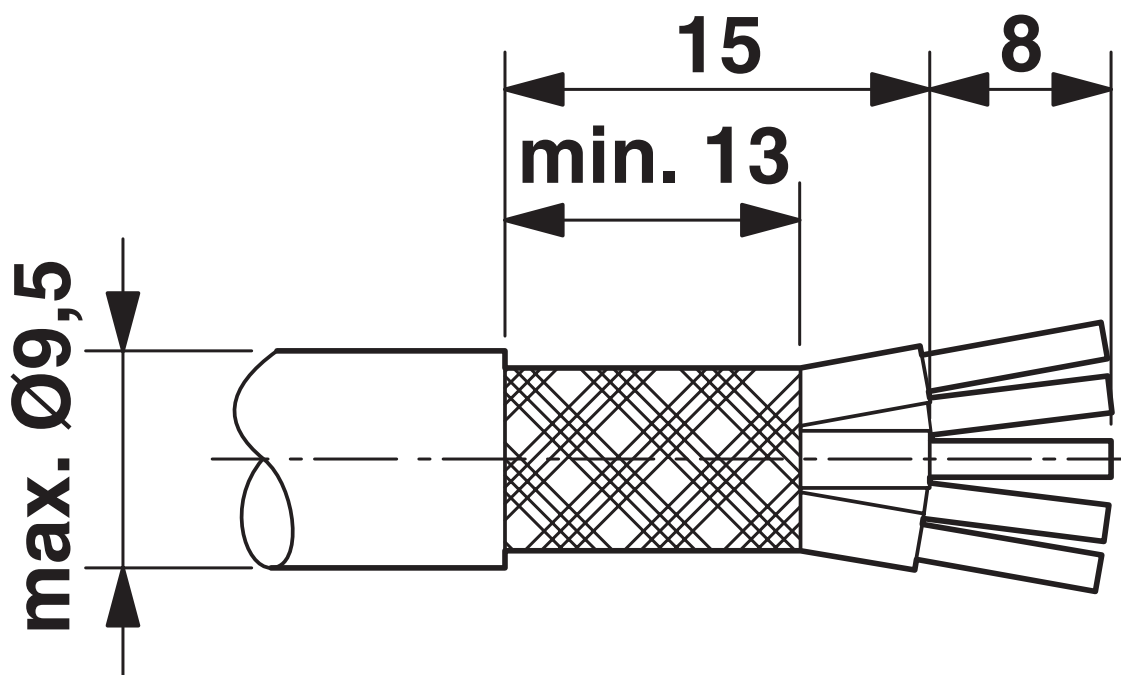
Disegni

Disegno quotato



Inserto portacontatti femmina

Disegno quotato



Indicazioni per la spelatura

HC-M-08-EMC-DSUB-F - Connettore



1066080

<https://www.phoenixcontact.com/it/prodotti/1066080>

Classifiche

ECLASS

ECLASS-13.0	27440205
ECLASS-15.0	27440205

ETIM

ETIM 10.0	EC000438
-----------	----------

UNSPSC

UNSPSC 21.0	39121500
-------------	----------

1066080

<https://www.phoenixcontact.com/it/prodotti/1066080>

Environmental product compliance

EU RoHS

Soddisfa i requisiti della direttiva RoHS

Sì, Nessuna deroga

China RoHS

Environment friendly use period (EFUP)

EFUP-E

Nessuna sostanza pericolosa al di sopra dei valori limite

EU REACH SVHC

Avviso di sostanza candidata REACH (n. CAS)

Nessuna sostanza con una percentuale di massa maggiore dello 0,1%

Phoenix Contact 2026 © - Tutti i diritti riservati
<https://www.phoenixcontact.com>

PHOENIX CONTACT S.p.a.
Via Bellini, 39/41
20095 Cusano Milanino (MI)
+39 02 660591
info_it@phoenixcontact.com