

CBMC EG4 24DC/1-8A NO - Interruttore di protezione elettronico



1065730

<https://www.phoenixcontact.com/it/prodotti/1065730>

Si prega di notare che i dati visualizzati in questo PDF sono stati generati dal nostro catalogo online. I dati completi sono disponibili nella documentazione per l'utente. Si applicano le condizioni generali di utilizzo per i download.



Interruttore di protezione elettronico a più canali con isolamento galvanico per la protezione di quattro utenze da 24 V DC in caso di sovraccarico e corto circuito. Con blocco elettronico delle correnti nominali impostate. Per installazione su guide DIN.

I vantaggi

- Sostituzione semplificata degli apparecchi senza riprogettazione grazie alla compattezza e alla possibilità di regolazione personalizzata
- Circuiti regolabili senza attrezzi mediante la semplice pressione dei pulsanti a LED
- Maggiore sicurezza dell'impianto in caso di manutenzione grazie all'abilitazione con isolamento galvanico
- Funzionamento sicuro dell'impianto grazie al monitoraggio brevettato dell'isolamento galvanico
- Protezione sicura dalla modifica accidentale dei valori di corrente grazie all'interblocco elettrico
- Rilevamento immediato degli stati di esercizio grazie ai LED di stato a colori semaforici

Dati commerciali

Codice articolo	1065730
Pezzi/conf.	1 Pezzi
Quantità di ordinazione minima	1 Pezzi
Codice vendita	CLA152
Codice prodotto	CLA152
GTIN	4055626729312
Peso per pezzo (confezione inclusa)	182,3 g
Peso per pezzo (confezione esclusa)	167 g
Numero tariffa doganale	85362010
Paese di origine	DE

CBMC EG4 24DC/1-8A NO - Interruttore di protezione elettronico



1065730

<https://www.phoenixcontact.com/it/prodotti/1065730>

Dati tecnici

Note

Note generali

Nota	Eventuali cortocircuiti forti ripetuti possono ridurre l'integrale di fusione del prefusibile integrato.
------	--

Caratteristiche articolo

Tipo di prodotto	Interruttore di protezione elettronico
Famiglia di prodotti	CBMC
Tipo	Modulo guida monolitico
Numero di poli	1
Numero di canali	4

Caratteristiche di isolamento

Classe di protezione	III
Grado di inquinamento	2

Caratteristiche elettriche

Note generali

Tensione di esercizio	18 V DC ... 30 V DC
Tensione nominale	24 V DC
Corr. di dimensionam. I_N	max. 32 A (IN+) max. 40 A (per polo del morsetto in caso di ponticellamento di altri apparecchi su IN+)
Corrente nominale I_N	1 / 2 / 3 / 4 / 5 / 6 / 7 / 8 A DC (regolabile per canale di uscita)
Corrente nominale (preimpostata)	4 A
Tensione impulsiva di dimensionamento	0,5 kV
Tipo di sgancio	EG (isolamento elettronico - galvanico)
Resistenza alimentazione di ritorno	max. 35 V DC
Prefusibile necessario	Necessario solo se I_{max} dell'alimentazione > potere di interruzione cortocircuito. Elemento Fail-Safe integrato. 30 A (gG, fornito con alimentazione lineare, $I_{cn} \geq 200$ A)
Potere di interruzione cortocircuito	300 A
Resistenza alla tensione	max. 35 V DC (Circuito di carico)
Fusibile	elettronico
Efficienza	> 99 %
Corrente di riposo I_0	tip. 75 mA
Potenza dissipata	tip. 1,8 W (A vuoto) < 7 W (Funzionamento nominale)
Tempo di inizializzazione moduli	1,6 s
Tempo di attesa dopo la disattivazione di un canale	5 s (in sovraccarico / cortocircuito)

CBMC EG4 24DC/1-8A NO - Interruttore di protezione elettronico



1065730

<https://www.phoenixcontact.com/it/prodotti/1065730>

Tolleranza di misurazione I	± 15 %
Derating della temperatura	25 A DC (a 60 °C)
	28 A DC (A 56 °C)
	32 A DC (A 52 °C)
MTBF (IEC 61709, SN 29500)	5000000 h (a 25 °C con carico al 21 %)
	2000000 h (a 40 °C con carico al 34,25 %)
	321056 h (a 52 °C con carico al 100 %)
Elemento Fail-Safe	15 A DC (per canale di uscita)
Tipo di commutazione del contatto	Relè, contatto NO

Circuito di carico

Tempo di disinserzione	≤ 10 ms (in caso di corto circuito > 2,0 x I _N)
	1 s (1,2 ... 2,0 x I _N)
Disattivazione per sottotensioni	≤ 17,8 V DC (attivo)
	≥ 18,8 V DC (inattivo)
Disattivazione per sovratensioni	≥ 30,5 V DC (attivo)
	≤ 29,5 V DC (inattivo)
Carico capacitivo max.	45000 µF (In funzione dell'impostazione di corrente e della corrente di corto circuito disponibile)
Ritardo di accensione	0,1 s (per canale di uscita)

Indicazione/segnalazione a distanza

Denominazione collegamento	Circuito di trasmissione a distanza
Funzione di inserzione	Contatto in chiusura
Tensione di esercizio	0 V DC ... 30 V DC
Corrente d'esercizio	100 mA DC

Dati di collegamento

Circuito principale IN+

Collegamento	Connessione Push-in
Lunghezza del tratto da spelare	15 mm
Sezione conduttore rigida	0,2 mm ² ... 10 mm ²
Sezione conduttore AWG	24 ... 8
Sezione conduttore flessibile con capocorda montato e collare in plastica	0,25 mm ² ... 4 mm ²
Sezione del conduttore flessibile con capocorda senza collare in plastica	0,25 mm ² ... 6 mm ²

Circuito principale IN-

Collegamento	Connessione Push-in
Lunghezza del tratto da spelare	10 mm
Sezione conduttore rigida	0,2 mm ² ... 2,5 mm ²
Sezione conduttore AWG	24 ... 12
Sezione conduttore flessibile con capocorda montato e collare in plastica	0,25 mm ² ... 1,5 mm ²

CBMC EG4 24DC/1-8A NO - Interruttore di protezione elettronico



1065730

<https://www.phoenixcontact.com/it/prodotti/1065730>

Sezione del conduttore flessibile con capocorda senza collare in plastica	0,25 mm ² ... 2,5 mm ²
---	--

Circuito principale OUT

Collegamento	Connessione Push-in
Lunghezza del tratto da spelare	10 mm
Sezione conduttore rigida	0,2 mm ² ... 2,5 mm ²
Sezione conduttore AWG	24 ... 12
Sezione conduttore flessibile con capocorda montato e collare in plastica	0,25 mm ² ... 1,5 mm ²
Sezione del conduttore flessibile con capocorda senza collare in plastica	0,25 mm ² ... 2,5 mm ²

Circuito di trasmissione a distanza

Collegamento	Connessione Push-in
Lunghezza del tratto da spelare	10 mm
Sezione conduttore rigida	0,2 mm ² ... 2,5 mm ²
Sezione conduttore AWG	24 ... 12
Sezione conduttore flessibile con capocorda montato e collare in plastica	0,25 mm ² ... 1,5 mm ²
Sezione del conduttore flessibile con capocorda senza collare in plastica	0,25 mm ² ... 2,5 mm ²

Segnalazione

Canale LED disattivato	spento (Canale disattivato)
Canale LED giallo	acceso (Canale attivato, carico sul canale > 80 %)
	lampeggia (Modalità programmazione attiva)
Canale LED verde	acceso (Canale attivato)
Canale LED rosso	acceso (Canale disattivato, errore relè, sovratensione o sottotensione attive)
	luce temporanea (Canale disattivato, fase di raffreddamento di 5 s, intervento in caso di sovraccarico o cortocircuito)
	lampeggia (Canale disattivato, pronto per il reinserimento, intervento in caso di sovraccarico o cortocircuito)
	lampeggia due volte (Canale spento, superamento del limite di corrente totale del dispositivo 32 A)

Dimensioni

Disegno quotato	
Larghezza	36 mm
Altezza	90 mm

CBMC EG4 24DC/1-8A NO - Interruttore di protezione elettronico



1065730

<https://www.phoenixcontact.com/it/prodotti/1065730>

Profondità	98 mm (Con guida DIN da 7,5 mm)
------------	---------------------------------

Indicazioni materiale

Colore	grigio chiaro (RAL 7035)
Materiale	PC
	PA 6.6
	PA 6.3T
	POM
Classe di combustibilità a norma UL 94	V-0

Condizioni ambientali e della vita elettrica

Condizioni ambientali

Grado di protezione	IP20
Temperatura ambiente (esercizio)	-25 °C ... 60 °C
Temperatura ambiente (stoccaggio/trasporto)	-40 °C ... 70 °C
Posizione elevata	≤ 3000 m fino a 52 °C (s.l.m.)
	≤ 4000 m fino a 46 °C (s.l.m.)
Prova dell'umidità	96 h, 95 % RH, 40 °C

Omologazioni

Test dei gas tossici

Siglatura	ISA S71.04.2013 G3 Harsh Group A
-----------	----------------------------------

Normative e prescrizioni

Norme/disposizioni	EN 61000-6-2
Nota	EMC - Immunità ai disturbi per ambienti industriali
Norme/disposizioni	EN 61000-6-3
Nota	EMC - Emissione di disturbi per gli ambienti residenziali, commerciali e per l'industria leggera
Norme/disposizioni	EN 60068-2-78
Nota	Influssi ambientali - Vibrazioni (sinusoidali)
Norme/disposizioni	EN 50178
Nota	Equipaggiamento elettronico per uso in installazioni di potenza

Montaggio

Tipo di montaggio	Guida di supporto: 35 mm
-------------------	--------------------------

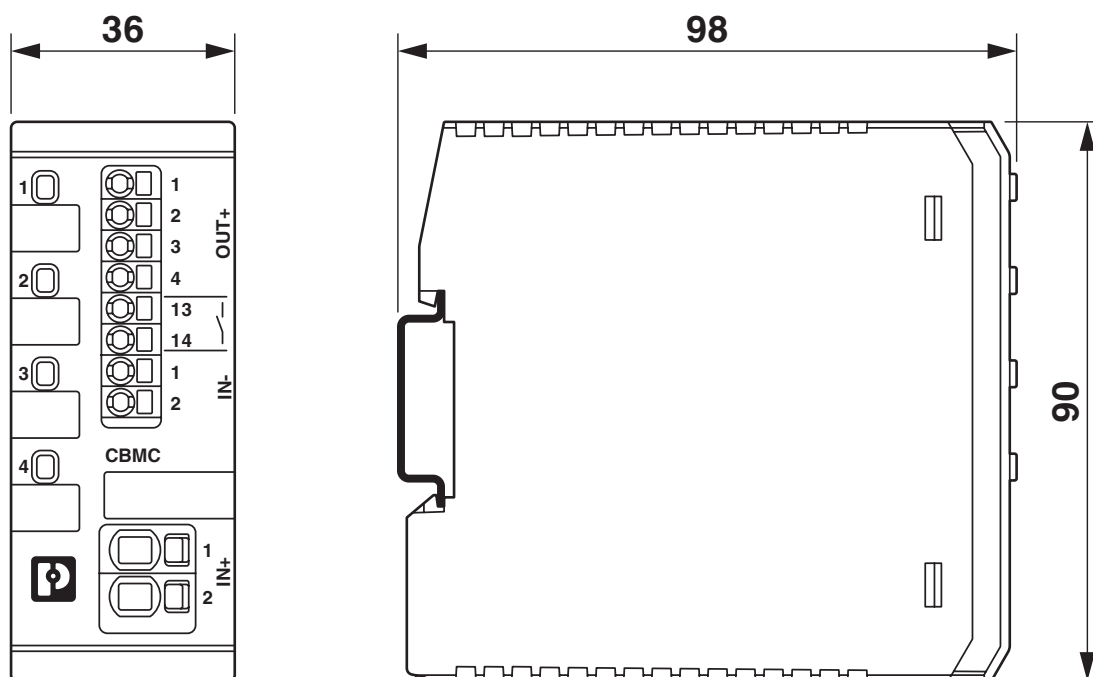
CBMC EG4 24DC/1-8A NO - Interruttore di protezione elettronico

1065730

<https://www.phoenixcontact.com/it/prodotti/1065730>

Disegni

Disegno quotato

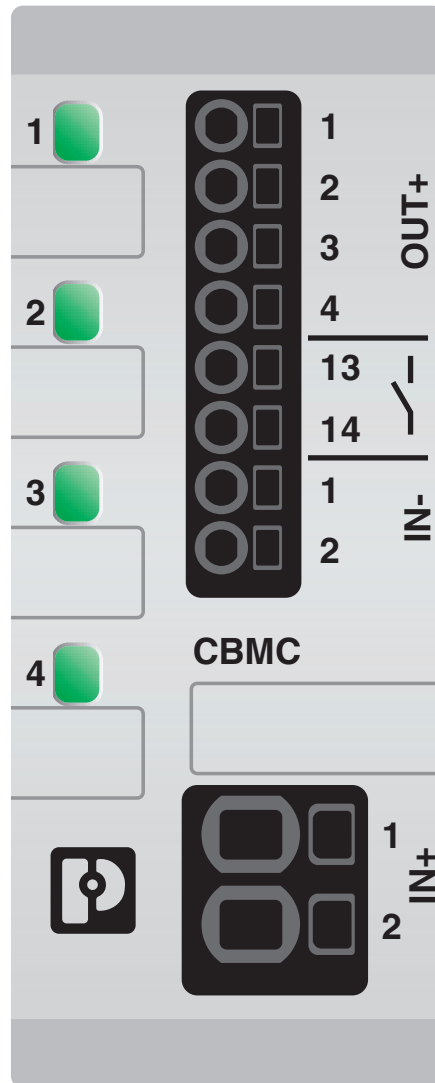


CBMC EG4 24DC/1-8A NO - Interruttore di protezione elettronico

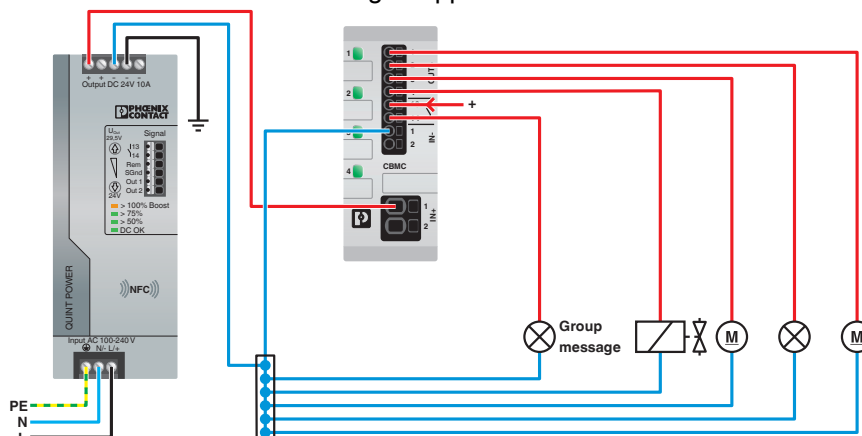
1065730

<https://www.phoenixcontact.com/it/prodotti/1065730>

Disegno prodotto



Disegno applicazione



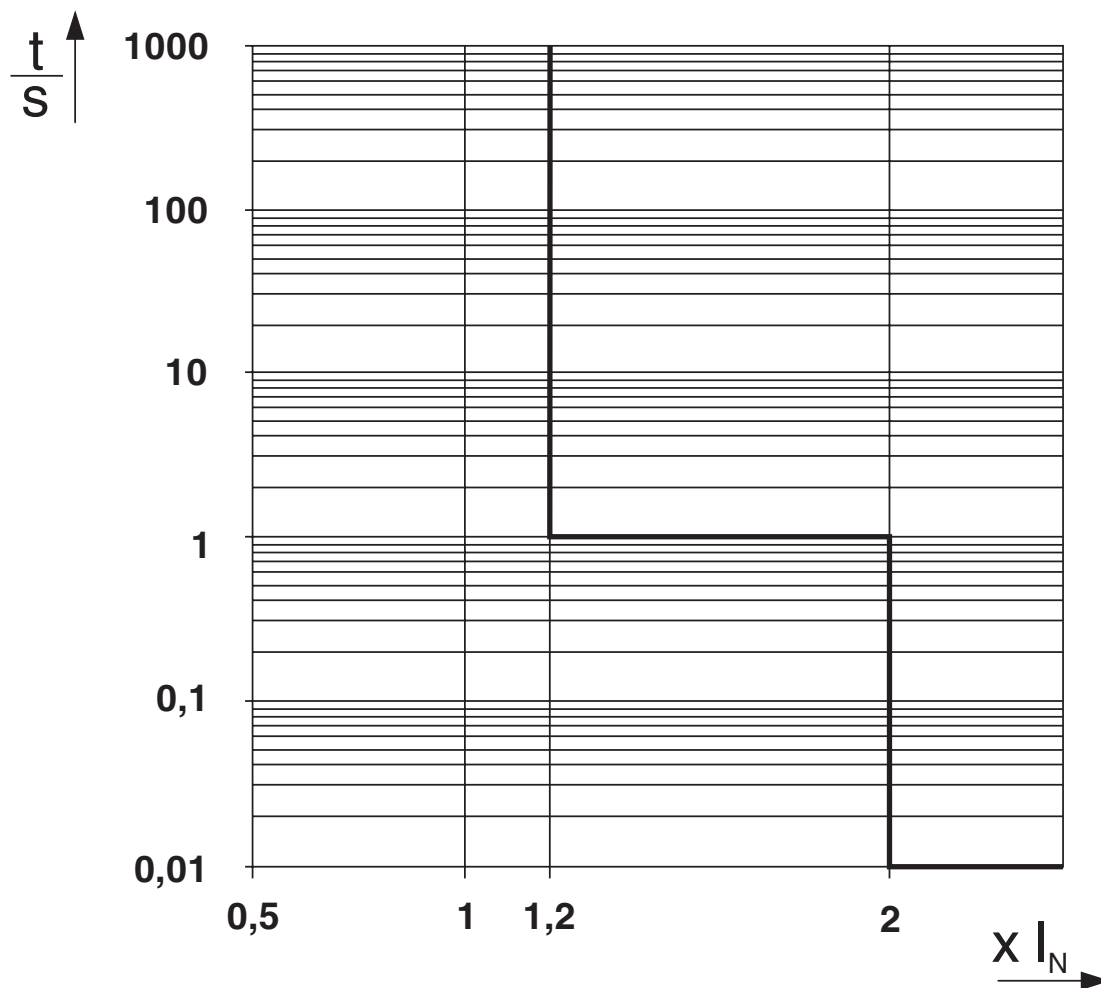
CBMC EG4 24DC/1-8A NO - Interruttore di protezione elettronico



1065730

<https://www.phoenixcontact.com/it/prodotti/1065730>

Diagramma



Curva d'intervento in area DC

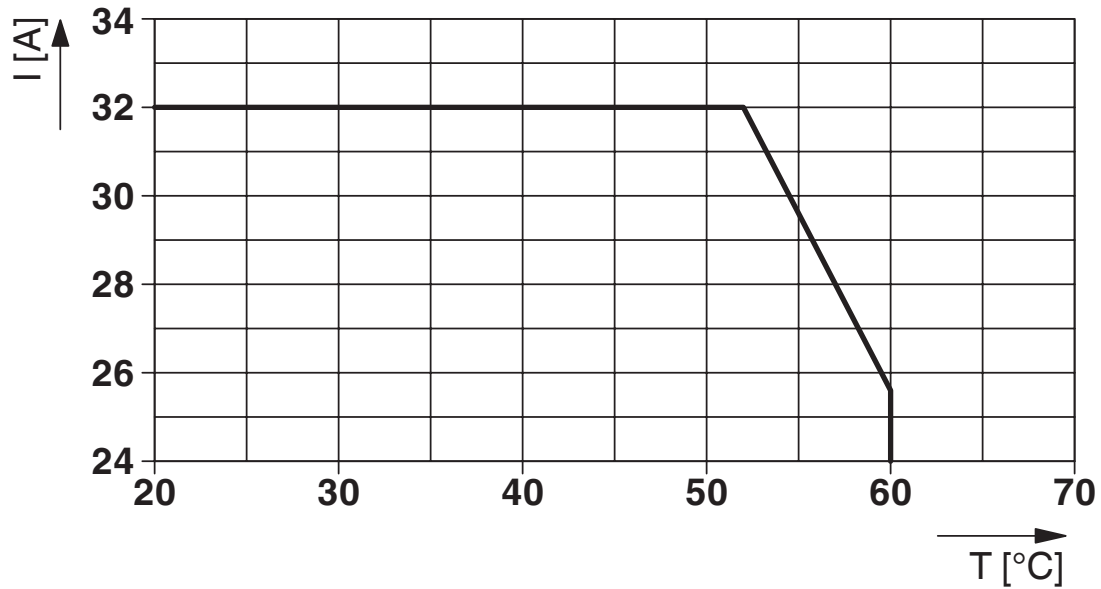
CBMC EG4 24DC/1-8A NO - Interruttore di protezione elettronico



1065730

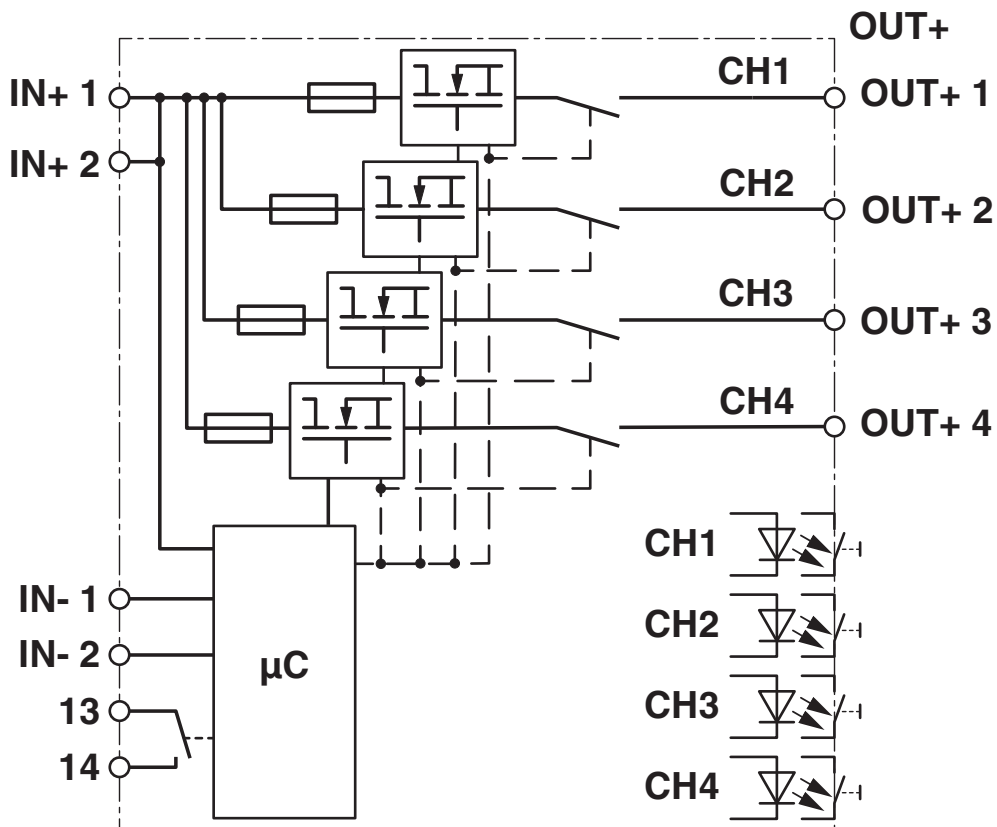
<https://www.phoenixcontact.com/it/prodotti/1065730>

Diagramma



Corrente max. ammissibile in funzione della temperatura ambiente

Diagramma a blocchi



CBMC EG4 24DC/1-8A NO - Interruttore di protezione elettronico



1065730

<https://www.phoenixcontact.com/it/prodotti/1065730>

Omologazioni

📄 To download certificates, visit the product detail page: <https://www.phoenixcontact.com/it/prodotti/1065730>



UL Recognized

ID omologazione: E317172



UL Listed

ID omologazione: E123528



cUL Listed

ID omologazione: E123528

CBMC EG4 24DC/1-8A NO - Interruttore di protezione elettronico



1065730

<https://www.phoenixcontact.com/it/prodotti/1065730>

Classifiche

ECLASS

ECLASS-13.0	27140401
ECLASS-15.0	27140401

ETIM

ETIM 10.0	EC003538
-----------	----------

UNSPSC

UNSPSC 21.0	39121400
-------------	----------

CBMC EG4 24DC/1-8A NO - Interruttore di protezione elettronico



1065730

<https://www.phoenixcontact.com/it/prodotti/1065730>

Environmental product compliance

EU RoHS

Soddisfa i requisiti della direttiva RoHS	Sì
con eccezione delle deroghe, se note	7(a), 7(c)-I

China RoHS

Environment friendly use period (EFUP)	EFUP-50
	Una tabella per la dichiarazione China RoHS in base all'articolo è disponibile nell'area di download di ciascun articolo alla voce "Dichiarazione del produttore". Per tutti gli articoli con EFUP-E non viene allestita né richiesta alcuna tabella per la dichiarazione China RoHS.

EU REACH SVHC

Avviso di sostanza candidata REACH (n. CAS)	Lead(n. CAS: 7439-92-1)
	Perfluorobutane sulfonic acid (PFBS) and its salts(n. CAS: Non pertinente)
SCIP	da16fb6d-c2a1-4e67-a0bb-e2eaed2383be

EF3.1 Cambiamento climatico

CO2e kg	10,637 kg CO2e
---------	----------------

Phoenix Contact 2026 © - Tutti i diritti riservati
<https://www.phoenixcontact.com>

PHOENIX CONTACT S.p.a.
Via Bellini, 39/41
20095 Cusano Milanino (MI)
+39 02 660591
info_it@phoenixcontact.com